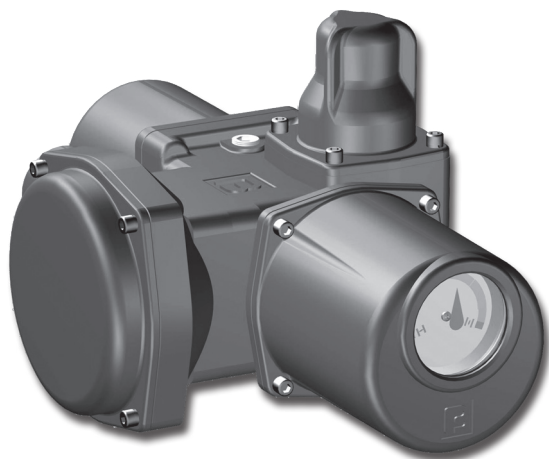


ИНСТИТУТ ЭНЕРГОЭФФЕКТИВНОСТИ

INEN.ru

разработка > производство > поставка > монтаж > сервис

**МНОГООБОРОТНЫЙ
ЭЛЕКТРОПРИВОД ГЗ-А.70**
с двухсторонней муфтой
ограничения
крутящего момента



Техническое описание и
руководство по эксплуатации
3791-001-96569271 РЭ

PG
АЯ 77

Оглавление

Введение	3
Техническое описание	4
Назначение и основные технические данные электропривода ГЗ-А.70.....	4
Состав, устройство и работа электропривода.....	6
Электрическая схема управления.....	9
Смазка.....	10
Маркировка и упаковка.....	10
Комплектность.....	10
Руководство по эксплуатации	11
Общие указания.....	11
Указание мер безопасности.....	11
Требования к монтажу.....	11
Подготовка к работе, регулировка и надстройка электроприводов.....	12
Техническое обслуживание.....	15
Правила хранения.....	15
Транспортировка.....	15
Возможные неисправности и способы устранения.....	16
Гарантийные обязательства	18

Введение

Настоящий документ содержит техническое описание и предназначен для ознакомления обслуживающего персонала с устройством, принципом действия, техническими данными электропривода ГЗ-А.70.

Обозначения



Несоблюдение этих примечаний может привести к порче изделия или неправильному выполнению операции.



Несоблюдение этих примечаний может угрожать безопасности людей и окружающей среды.

1. НАЗНАЧЕНИЕ И ОСНОВНЫЕ ТЕХНИЧЕСКИЕ ДАННЫЕ ЭЛЕКТРОПРИВОДА

Электропривод с двухсторонней муфтой ограничения крутящего момента типа ГЗ-А.70 общего назначения применяется для управления запорной промышленной трубопроводной арматурой, устанавливаемой в помещениях, под навесом и на открытом воздухе.

Электропривод может работать в системах автоматического регулирования технологическими процессами.

Установочное положение электропривода – любое.

Электропривод рассчитан для работы в повторно-кратковременном режиме S2 по ГОСТ 183-74 с продолжительностью включения до 15мин., при настройке моментной муфты с частотой включений - до 60 раз в час, для работы в режиме автоматического регулирования - до 600 включений в час (в режиме S7 по ГОСТ 183-74). Питание электродвигателя осуществляется от трехфазной сети переменного тока напряжением 380В и частотой 50 Гц.

Электропривод позволяет осуществлять:

- закрытие и открытие затвора арматуры (дистанционно) с диспетчерского пульта управления, от блока управления БУЭП-2 (производства «ГЗ ЭЛЕКТРОПРИВОД»); (в ручном режиме - с помощью рычага переключения режимов работы в случае отсутствия электропитания двигателя электропривода);
- автоматическое отключение электродвигателя двухсторонней муфтой ограничения крутящего момента при достижении установленного крутящего момента на выходном валу электропривода в положениях ЗАКРЫТО, ОТКРЫТО

или при аварийной остановке подвижных частей затвора арматуры в процессе работы на закрытие и открытие;

- сигнализацию на диспетчерском пульте управления крайних положений затвора арматуры и срабатывания двухсторонней муфты ограничения крутящего момента;
- автоматическое отключение электродвигателя ограничителем хода выходного вала электропривода при достижении затвором арматуры крайних положений;
- указание положений затвора арматуры на местном индикаторе;
- дистанционное указание степени открытия затвора арматуры при работе от блока управления БУЭП-2 (производства «ГЗ ЭЛЕКТРОПРИВОД»);
- возможность регулировки выставляемого крутящего момента в пределах от 40 до 100% от номинального значения настройки завода-изготовителя;
- простую перенастройку ограничителя хода выходного вала электропривода;
- защиту электродвигателя от перегрева при перегрузках;

Для обеспечения дистанционного управления электроприводом ГЗ-А.70, а также для получения полной информации о состоянии (положении затвора) запорно-регулирующей арматуры, заводом-изготовителем рекомендуется применять блок управления электроприводом БУЭП-2 (в комплект поставки не входит).

Основные технические данные электропривода:

Условное обозначение	Тип присоединения к арматуре по ГОСТ 26-07-763-73	Номинальный крутящий момент на выходном валу		Частота вращения вала, об/мин.		Настраиваемое число оборотов выходного вала, необходимое для закрытия (открытия) арматуры, об.		Вес
		Нм	кгс*м	Стандарт.	По заказу	Мин.	Макс.	кг, ± 8%
ГЗ-А.70	А	70	7	24	12,18	1	26	25

Двигатель:

Питание.....3ф/380В/50Гц;

Мощность.....0,18 кВт;

Номинальный ток.....1,2 А;

Габаритные размеры.....402x216x293 мм.

УСЛОВИЯ ЭКСПЛУАТАЦИИ ЭЛЕКТРОПРИВОДА

Климатическое исполнение – по ГОСТ 15150; (У1, УХЛ1, Т1)

Рабочие значения температуры:

от -30° до +70° С. (У1)

от -40° до +60° С (У1);

от -60° до +60° С (УХЛ1);

от -10° до +65° С (Т1);

Возможные места установки – стационарные, в помещении и на открытом воздухе;

Относительная влажность (верхнее значение) 100% при 25° С;

Защита корпуса по IP65;

При обслуживании электропривода должны соблюдаться следующие правила:

- обслуживание электропривода должно производиться в соответствии с установленными правилами эксплуатации электрических установок;
- место установки электропривода должно иметь достаточную освещенность;
- корпус электропривода должен быть заземлен;
- работа с электроприводом должна производиться только исправным инструментом;

2. СОСТАВ, УСТРОЙСТВО И РАБОТА ЭЛЕКТРОПРИВОДА

Электропривод состоит из следующих узлов и деталей:

Электродвигателя (1), червячного редуктора (9, 10), двухсторонней муфты ограничения крутящего момента (моментная муфта) (10, 11, 12), ограничителя хода выходного вала (14), индикатора положения затвора арматуры (13), рычага переключения режимов работы (6), выходного вала (7) и корпусных деталей (рис. 1).

Для герметизации внутренних полостей электропривода в местах неподвижных и подвижных соединений деталей предусмотрены уплотнительные устройства.

Для обеспечения управления приводом в ручном режиме имеется рычаг переключения режимов (6), позволяющий производить операции по открытию и закрытию затвора арматуры при отсутствии электропитания привода.

Ограничитель хода выходного вала состоит из микровыключателей (31, 32, 33, 34), кулачков (30), размещенных на валу индикатора положения затвора (13), потенциометра (42) – (если он установлен), шестерни потенциометра (43), которая соединена с индикатором положения затвора (13) (рис. 1, рис. 2).

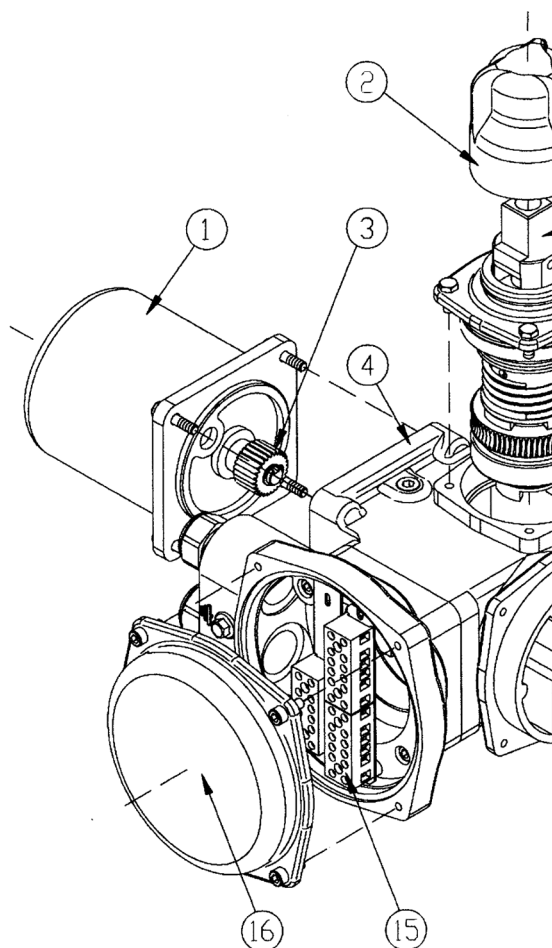


Рис.1 Электропривод ГЗ-А.70

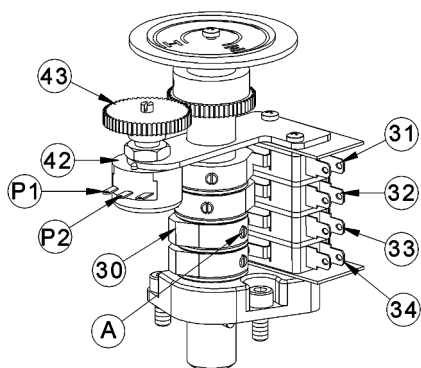


Рис.2 Индикатор положения затвора

1	Электродвигатель
2	Предохранительный колпак
3	Прямоугольная цилиндрическая шестерня
4	Основной корпус
5	Шестерня червячной пары ограничителя хода выходного вала
6	Рычаг переключения режимов работы.
7	Выходной вал
8	Пружина муфты выходного вала
9	Червячное колесо
10	Червячный вал

Червячный редуктор состоит из червяка (10) и червячного колеса (9), размещенного на выходном валу.

Двухсторонняя муфта ограничения крутящего момента состоит из вала (10), сбалансированного по осевому

перемещению тарельчатыми пружинами (11) и ограничителя крутящего момента (12).

2.1 РАБОТА ЭЛЕКТРОПРИВОДА ПРИ РУЧНОМ УПРАВЛЕНИИ

При ручном управлении вращение от рычага переключения режимов (6) (рис. 1) передается на выходной вал (7) электропривода. Один оборот рычага соответствует одному обороту выходного вала.

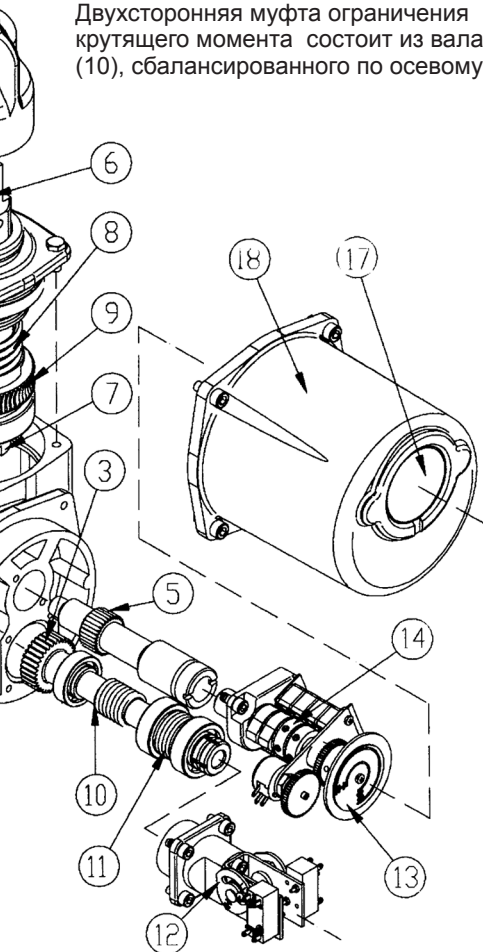
2.2 РАБОТА ЭЛЕКТРОПРИВОДА ПРИ ЭЛЕКТРИЧЕСКОМ УПРАВЛЕНИИ

Вращение электродвигателя через прямоугольную цилиндрическую шестерню (3) передается на червячный редуктор, который обеспечивает вращательное движение выходного вала и через кулачковую муфту в поступательное движение штока затвора арматуры. Выходной вал (7) электропривода механически связан с ограничителем хода выходного вала (14) и индикатором положения затвора арматуры (13), что позволяет автоматически отключать электродвигатель привода при достижении заданных параметров.

При электрическом управлении электроприводом рычаг переключения режимов может вибрировать – что не является признаком неисправности.

2.3 РАБОТА ОГРАНИЧИТЕЛЯ ХОДА ВЫХОДНОГО ВАЛА

Ограничитель хода выходного вала (14) (рис. 1) непосредственно подсоединен через шестерню (5) к выходному валу. После надлежащей настройки ограничителя хода выходного вала индикатор положения затвора арматуры (13) соответствует определенным положениям затвора арматуры независимо от режима работы привода - ручного или электрического.



11	Набор тарельчатых пружин муфты перегруза
12	Ограничитель крутящего момента
13	Индикатор положения затвора арматуры
14	Ограничитель хода выходного вала
15	Клеммная колодка контактных соединений
16	Крышка клеммной колодки
17	Окошко индикатора положения затвора арматуры
18	Крышка

2.4 РАБОТА ДВУХСТОРОННЕЙ МУФТЫ ОГРАНИЧЕНИЯ КРУТЯЩЕГО МОМЕНТА

При достижении предварительно установленной величины крутящего момента в положении ЗАКРЫТО или ОТКРЫТО, либо в случае аварийного заклинивания штока затвора арматуры в промежуточном положении, выходной вал с червячным колесом останавливается, а червячный вал (10), ввинчиваясь в венец червячного колеса (9), вследствие продолжающегося вращения ротора электродвигателя, начинает перемещаться в осевом направлении, сжимая тарельчатые пружины (11) (рис. 1). Величина сжатия тарельчатых пружин определена необходимым усилием уплотнения затвора арматуры и устанавливается при настройке электропривода. Поступательное движение червячного вала приводит к перемещению вала ограничителя крутящего момента (12) (рис. 1). Вал ограничителя крутящего момента (рис. 3) поворачивает моментные эксцентрики, нажимая кнопки муфтовых микровыключателей, размыкает цепь управления питанием двигателя электропривода.

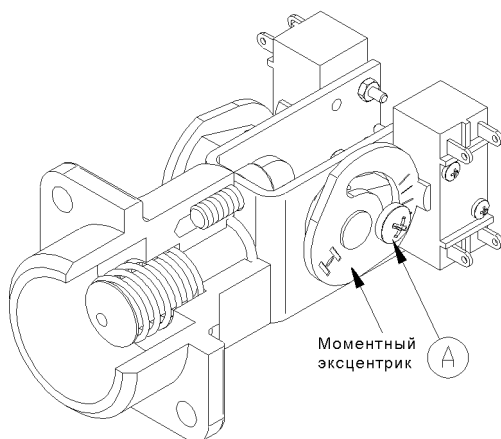


Рис.3 Ограничитель крутящего момента

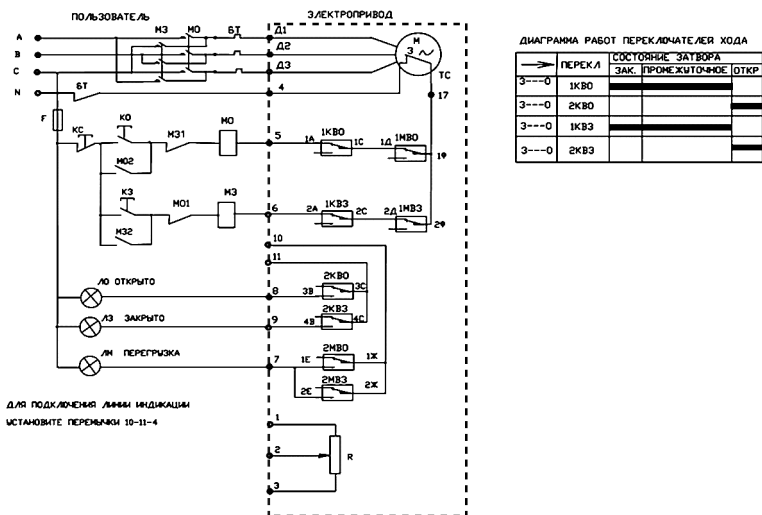


Рис.4 Принципиальная электрическая схема подключения электропривода ГЗ-А.70

3. ЭЛЕКТРИЧЕСКАЯ СХЕМА УПРАВЛЕНИЯ

Для управления электроприводом применяется электрическая схема, приведенная на рис.4.

При достижении затвором арматуры конечных положений ОТКРЫТО или ЗАКРЫТО, срабатывают конечные микровыключатели 1КВ0 и 1КВ3, отключая питание двигателя электропривода.

При превышении установленного максимального крутящего момента при открытии или закрытии затвора арматуры, срабатывают муфтовые микровыключатели 1МВ3 и 1МВ0, отключая питание двигателя электропривода. Муфтовые микровыключатели 1МВ3 и 1МВ0 после срабатывания возвращаются в первоначальное положение при вращении вала в обратную сторону.

Условные обозначения схемы управления электропривода

М	Электродвигатель
1КВ0	Конечный микровыключатель ОТКРЫТО
1КВ3	Конечный микровыключатель ЗАКРЫТО
1МВ0	Муфтовый микровыключатель открытия
1МВ3	Муфтовый микровыключатель закрытия
МО	Магнитный пускатель открытия
МЗ	Магнитный пускатель закрытия
ЛО	Сигнальная лампа ОТКРЫТО
ЛЗ	Сигнальная лампа ЗАКРЫТО
2КВ0	Конечный микровыключатель индикатора положений ОТКРЫТО
2КВ3	Конечный микровыключатель индикатора положений ЗАКРЫТО
КО	Кнопка управления «Открыть»
КЗ	Кнопка управления «Закрыть»
КС	Кнопка управления «Стоп»
ЛМ	Сигнальная лампа «Муфта» («Перегрузка»)
Н	Нагревательный элемент
Р	Потенциометр
Ф	Предохранитель
БТ	Блок тепловой защиты
ТС	Термореле электродвигателя

В случае использования для дистанционного управления электроприводом ГЗ-А.70 блока БУЭП-2 применяется схема, приведенная на Рис. 5.

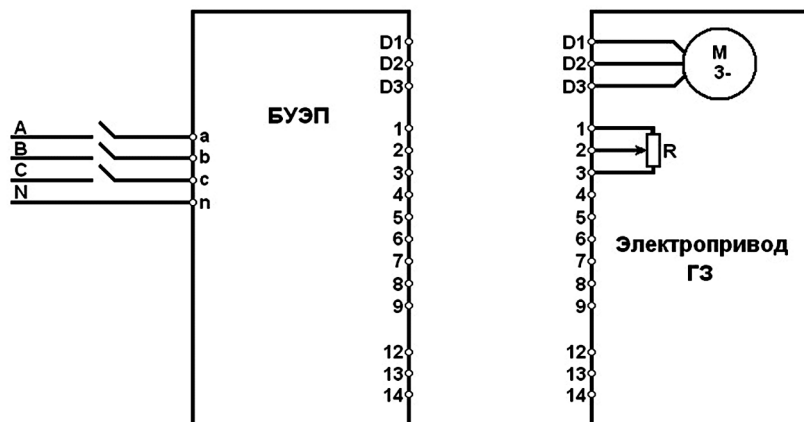


Рис.5 Блок-схема подключения БУЭП к электроприводу

4. СМАЗКА

В электроприводе используется трансмиссионная консистентная смазка, которая не требует обновления. При изменении количества консистентной смазки необходимо ввести смазку той же марки или с теми же характеристиками (рекомендуемая смазка Литол-24М).

5. МАРКИРОВКА И УПАКОВКА

На крышке электропривода имеется фирменная табличка, на которой нанесены:

- наименование и товарный знак предприятия-изготовителя;
- наименование продукции («Электропривод»);
- обозначение электропривода по настоящим ТУ (включая обозначение вида климатического исполнения по ГОСТ 15150);
- номинальный крутящий момент;
- степень защиты по ГОСТ 14254-80 (код IP);

- частота вращения выходного вала, об./мин.;
- мощность электродвигателя, напряжение питания;
- пусковой ток электродвигателя;
- масса электропривода;
- заводской номер;
- год выпуска.

Электропривод упаковывается в тару, исключающую возможность механического повреждения при транспортировке.

6. КОМПЛЕКТНОСТЬ

В комплект поставки входят:

- электропривод – 1 шт.;
- ручка рычага переключения режимов – 1шт.;
- паспорт на электропривод – 1 экз.;
- техническое описание и руководство по эксплуатации электропривода - 1 экз.

1. ОБЩИЕ УКАЗАНИЯ

Срок службы электропривода и исправность действия его механизмов, деталей и узлов зависят от правильного обращения с электроприводом и ухода за ним, от правильной подготовки к работе, а также выполнения всех требований настоящей инструкции.

2. УКАЗАНИЕ МЕР БЕЗОПАСНОСТИ

Обслуживающий персонал может быть допущен к обслуживанию электропривода только после прохождения соответствующего инструктажа по технике безопасности.

При обслуживании электропривода должны соблюдаться следующие правила:

- обслуживание электропривода должно вестись в соответствии с установленными правилами эксплуатации электрических установок;
- место установки электропривода должно иметь достаточную освещенность;
- корпус электропривода должен быть заземлен;
- монтажные работы с электроприводом должны проводиться только исправным инструментом;
- приступая к профилактической работе, необходимо убедиться, что привод отключен от сети;



В целях безопасности обслуживающего персонала, при переключении электропривода на ручной режим необходимо убедиться, что электродвигатель остановлен.

Запрещается использовать электропривод не по назначению.

3. ТРЕБОВАНИЯ К МОНТАЖУ



ВНИМАНИЕ! Монтаж электропривода должен производиться специально обученным персоналом, имеющим допуск к работе с электроустановками до 1000В.

К монтажу электропривода допускается персонал, изучивший устройство электропривода, правила техники безопасности, требования настоящего руководства.

Расконсервацию электропривода следует проводить непосредственно перед установкой его на арматуру.

Рабочее положение электропривода – любое.

Перед монтажом проверить:

- внешний вид электропривода;
- наличие и состояние техдокументации;
- легкость перемещения подвижных частей электропривода от рычага переключения режимов (в ручном режиме).

После монтажа проверить:

- сопротивление изоляции электрических цепей относительно корпуса при температуре 20°C и влажности до 80% должно быть не менее 20 МОм;
- сопротивление заземления, которое должно быть не более 0,1 Ом;
- работу электропривода в ручном режиме: вращая ручку рычага переключения режимов убедиться в плавности хода затвора арматуры;
- работу привода от электродвигателя: настройку на открытие, закрытие и четкость срабатывания ограничителя хода выходного вала (для чего делают 2–3 цикла ОТКРЫТО – ЗАКРЫТО).

4.1 МЕРЫ БЕЗОПАСНОСТИ



ПРЕДУПРЕЖДЕНИЕ: Прежде, чем устанавливать, эксплуатировать электропривод или выяснять причины неполадок, следует внимательно ознакомиться с настоящим техническим описанием и руководством по эксплуатации.



ВНИМАНИЕ: Не запускать электропривод, установленный на арматуре, не произведя первоначальную настройку или не проверив правильного направления вращения выходного вала электропривода по индикатору положения затвора арматуры (13).

Ручное управление приводом разрешается только с помощью установленной ручки на рычаге переключения режима работы (6) (рис. 1). Использование дополнительных приспособлений для увеличения усилий на рычаге переключения режима работы (6) электропривода могут привести к серьезным травмам, повреждению привода или затвора арматуры.

4.2.1 УСТАНОВКА РУЧНОГО РЕЖИМА

Ручное управление приводом осуществляется с помощью рычага переключения режимов и установленной на нем ручки (входит в комплект поставки, см. кинематическую схему, рис. 6).

Для этого необходимо:

- Отвернуть и снять предохранительный колпак (2) (рис. 1) рычага переключения режимов (6) (рис. 1).
- Вставить ручку в отверстие рычага и повернуть рычаг на 90 градусов относительно исходного положения.

При перемещении рычага переключения режима работы на 90 градусов, рычаг расцепляет муфту червячного колеса и выходного вала. Теперь в приводе установлен ручной режим. Далее вращая рычаг, устанавливаем необходимое положение затвора арматуры.

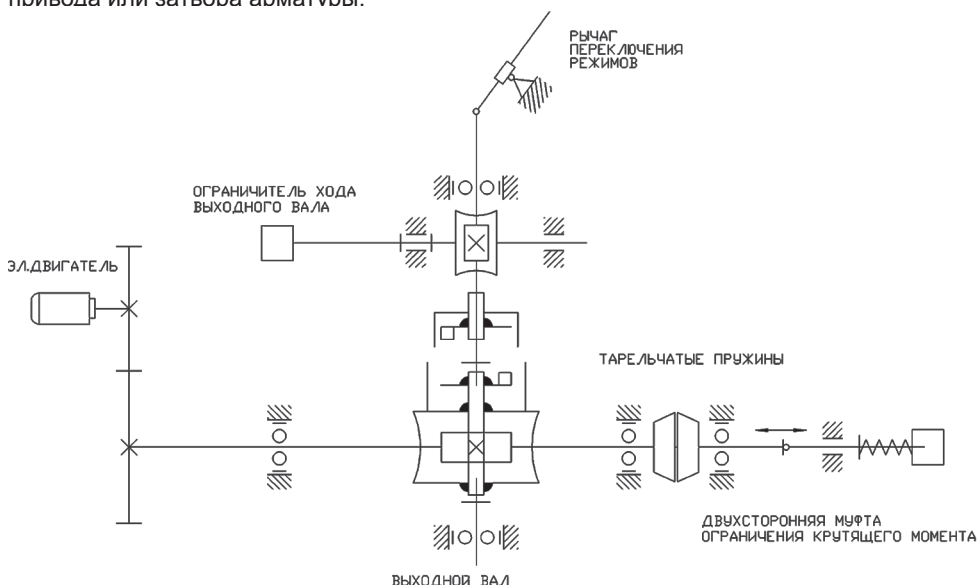


Рис. 6 Кинематическая схема электропривода ГЗ.А-70



ВНИМАНИЕ: Переход на ручной режим в момент работы привода от электродвигателя категорически запрещен.

Для перехода в режим управления от электродвигателя необходимо повернуть рычаг переключения в исходное положение, снять ручку и установить предохранительный колпак (2) (рис. 1).

4.2.2 УСТАНОВКА РЕЖИМА РАБОТЫ ОТ ЭЛЕКТРОДВИГАТЕЛЯ

Перед включением электропривода необходимо убедиться, что рычаг переключения режимов находится в положении работы привода от электродвигателя. Снять крышку клеммной колодки (16) (рис.1). Подключить электропривод согласно электрической схеме (рис.4). Установить крышку (16) (рис. 1). Далее проверить направление движения затвора арматуры при работе от электродвигателя на открытие и закрытие: диск индикатора положения затвора арматуры должен вращаться в сторону закрытия (открытия). Пуск осуществлять на короткое время, позволяющее определить направление движения выходного вала. Если диск будет вращаться в направлении обратном заданному, поменяйте местами фазы (А, В, С) питающего напряжения на силовом щите: (А и В, или А и С, или В и С) (рис. 4, рис. 5). После этого повторить проверку.



ВНИМАНИЕ: Если устройство было снято с затвора арматуры, перед запуском электродвигателя следует проверить правильность подсоединения фаз к электроприводу и проверить настройки ограничителя хода выходного вала (рис. 2).

4.2.3 ПОРЯДОК НАСТРОЙКИ ЭЛЕКТРОПРИВОДА

1. Установить электропривод на запорную арматуру;
2. Заземлить корпус электропривода;
3. В ручном режиме: произвести настройку ограничителя хода выходного

вала, индикатора положения затвора и потенциометра, установить затвор в среднее положение;

4. Подключить кабель электропитания, управления и индикации;

5. Проверка направления вращения (по местному индикатору положения затвора):

- перевести электропривод в режим управления от электродвигателя;

- включить электропитание и нажать кнопку ОТКРЫТЬ;

Если подключение правильное – затвор арматуры должен начать открываться. Если же затвор арматуры начинает закрываться - немедленно остановите его. Неправильное направление вращения может привести к серьезному повреждению электропривода в случае заклинивании затвора.

6. Изменение направления вращения
См. п. 4.2.2.

Привод должен работать правильно и останавливаться в конечных положения с помощью ограничителя хода выходного вала и моментной муфты.

4.3 НАСТРОЙКА ДВУХСТОРОННЕЙ МУФТЫ ОГРАНИЧЕНИЯ КРУТЯЩЕГО МОМЕНТА (МОМЕНТНОЙ МУФТЫ)

Двухсторонняя муфта ограничения крутящего момента настраивается на заводе-изготовителе в соответствии с заявкой заказчика относительно необходимого крутящего момента.

На электроприводе ГЗ-А.70 используется моментный эксцентрик (рис. 3).

ВНИМАНИЕ:

Снятие или модификация эксцентрика ограничителя крутящего момента приводит к аннулированию гарантии на привод.



Не превышайте значения установленного крутящего момента, не проконсультировавшись предварительно со специалистами завода-изготовителя.

Переустановка или настройка ограничителя крутящего момента во время работы электропривода категорически запрещается.

Для настройки необходимо:

1. Перевести затвор в промежуточное положение с помощью электродвигателя;
2. Снять крышку (18) (рис. 1);
3. Для направлений открытия и закрытия: ослабьте винт (А) (рис. 3) и установите соответствующий эксцентрик в нужное положение;
4. Затяните винт (А);
5. Установить крышку (18) (рис. 1);
6. Произвести проверку плотного закрытия затвора арматуры от электродвигателя;
7. При неполном закрытии затвора произведите дополнительную настройку моментной муфты.

4.4 НАСТРОЙКА ОГРАНИЧИТЕЛЯ ХОДА ВЫХОДНОГО ВАЛА (рис. 2)



ВНИМАНИЕ: Ограничитель хода выходного вала настраивается только после монтажа привода на запорную арматуру.

Настройка выполняется следующим образом:

1. Отключить электропитание привода;
2. Снять крышку (18) (рис. 1);
3. Механизм потенциометра (42) (рис.2) должен быть расцеплен (снять шестерню (43) (рис. 2);
4. Ручным управлением перевести затвор арматуры в положение ЗАКРЫТО;
5. Ослабить винты (А) кулачков 30 напротив микровыключателей 33 (1КВ3) и 34 (2КВ3);
6. Вращая кулачки по часовой стрелке добиться такого положения кулачков, при котором 1КВ3 разомкнется, а 2КВ3 замкнется (1КВ3 отключит питание магнитного пускателя ЗАКРЫТО, 2КВ3 включит сигнальную лампу ЗАКРЫТО);
7. Затяните винт (А);
8. Произвести соответствующую настройку индикатора положения затвора по положению диска: 1) освободить винт; 2) установить диск индикатора в положение ЗАКРЫТО (Н); 3) затянуть винт.
9. Ручным управлением перевести затвор в положение ОТКРЫТО;
10. Ослабить винты (А) кулачков 30 напротив микровыключателей 31(1КВО) и 32 (2КВО);
11. Вращая кулачки по часовой стрелке, добиться такого положения кулачков, при котором 1КВО разомкнется, а 2КВО замкнется (1КВО отключит питание магнитного пускателя ОТКРЫТО; 2КВО включит сигнальную лампу ОТКРЫТО);
12. Затянуть винт (А);

13. Установить крышку (18);
14. Произвести соответствующую настройку индикатора положения затвора арматуры по положению диска: 1) освободить винт; 2) установить диск индикатора в положение ОТКРЫТО (II); 3) затянуть винт.
15. Установить шестерню (43);
16. После настройки, подключить питание электропривода и произвести 1-2 контрольных пуска.

4.5 НАСТРОЙКА ПОТЕНЦИОМЕТРА

(для дистанционного режима и при работе от блока управления БУЭП).

В случае необходимости настройки потенциометра (42) (Рис. 2)

- снять крышку (18) (рис.1);
- снять шестерню (43);
- затвор арматуры ручным управлением установить в положение ЗАКРЫТО;
- вращая вал потенциометра добиться показания на измеряемых клеммах P1, P2 (Рис. 2) сопротивления ($10 \div 20$ Ом);
- установить шестерню (43) на вал потенциометра;
- установить крышку (18).

5. ТЕХНИЧЕСКОЕ ОБСЛУЖИВАНИЕ



ПРЕДУПРЕЖДЕНИЕ:

Ручное управление приводом разрешается только с помощью ручки рычага переключения режима работы, входящим в комплект поставки. Использование приспособлений для увеличения усилий на рычаге переключения режима работы категорически запрещается!

К обслуживанию электропривода допускается только

проинструктированный надлежащим образом персонал. Обслуживание электропривода должно вестись в соответствии с действующими «Правилами технической эксплуатации электроустановок потребителей» и настоящей инструкцией.

Во время эксплуатации необходимо проводить периодические осмотры электропривода в сроки, установленные графиком, в зависимости от режима работы привода, но не реже одного раза в три месяца. При осмотре обратить внимание на: цельность корпуса, наличие всех крепежных деталей и их элементов, предупредительных надписей, заземляющих устройств, заглушек в неиспользованных вводных устройствах, уплотнения вводных кабелей. При профилактическом осмотре произвести измерение сопротивления изоляции.



Запрещается использовать электроприводы ГЗ не по назначению!

По вопросу капитального ремонта и последующей настройки электропривода следует обращаться на завод - изготовитель.

7. ПРАВИЛА ХРАНЕНИЯ

Хранение электропривода производится в складских помещениях в упаковке завода-изготовителя, обеспечивающих сохранность и исправность электропривода в течение срока хранения.

8. ТРАНСПОРТИРОВКА

Транспортировка электропривода может производиться любым видом транспорта способом, исключающим повреждение электропривода.

8. ВОЗМОЖНЫЕ НЕИСПРАВНОСТИ И СПОСОБЫ ИХ УСТРАНЕНИЯ

Неисправность	Причина	Способ устранения
При нажатии пусковых кнопок электропривод не работает.	1. Неисправна силовая электрическая цепь или магнитный пускатель. 2. Нет электропитания на пульте управления.	1. Проверить силовую цепь и магнитный пускатель и устранить неисправность. 2. Подать напряжение на пульт управления.
При достижении затвором арматуры положения ЗАКРЫТО или ОТКРЫТО электродвигатель не отключается.	1. Разрегулировались настроенные положения конечных или муфтовых микровыключателей закрытия (открытия). 2. Отказал конечный или муфтовый микровыключатель закрытия (открытия).	1. Отрегулировать положения конечных или муфтовых микровыключателей закрытия (открытия) и надежно закрепить их. 2. Заменить конечный или муфтовый микровыключатель закрытия (открытия).
Во время хода на закрытие/открытие арматуры электропривод остановился и на диспетчерском пульте управления загорелась лампа «Перегрузка».	Заклинивание штока затвора арматуры или подвижных частей электропривода.	Выключить электропривод и проверить пуск привода в том направлении, в котором произошло заклинивание. Если при повторном пуске произойдет остановка электропривода, то надо выявить и устранить неисправность.
В крайних положениях затвора арматуры на диспетчерском пульте не горят лампы ЗАКРЫТО или ОТКРЫТО.	1. Перегорели лампы. 2. Разрегулировались конечные микровыключатели 1КВ3 и 1КВ0. 3. Отсутствует электропитание цепи индикации электропривода.	1. Заменить лампы. 2. Отрегулировать контакты конечных микровыключателей и надежно закрепить их. 3. Проверить цепь индикации электроприводом, устранить неисправности и подать электропитание в цепь индикации.
На пульте управления одновременно горят лампы ЗАКРЫТО и ОТКРЫТО.	1. Короткое замыкание между проводами конечных микровыключателей. 2. Неправильная настройка конечных микровыключателей.	1. Найти место замыкания электропривода и устранить неисправность. 2. Произвести точную настройку конечных микровыключателей.

Неисправность	Причина	Способ устранения
Во время работы электропривода диск индикатора положения не вращается.	Отвернулся винт, крепящий диск индикатора положения.	Произвести настройку диска индикатора положения затвора арматуры и надежно закрепить диск винтом.
Неполное закрытие затвора арматуры.	<ol style="list-style-type: none"> 1. Недостаточен крутящий момент. 2. Между уплотнительными поверхностями затвора арматуры попали твердые частицы. 3. Не точно настроены конечные микровыключатели. 	<ol style="list-style-type: none"> 1. Отрегулировать муфту ограничения крутящего момента. 2. Прочистить внутреннюю полость арматуры. 3. Настроить конечные микровыключатели.

Гарантийные обязательства

Гарантийным ремонтом является устранение дефектов оборудования, возникновение которых произошло по вине производителя в течение гарантийного срока - 24 месяцев с момента ввода в эксплуатацию, но не более 36 месяцев от даты выпуска, указанной в паспорте на изделие.

В течение гарантийного срока наше предприятие обязуется обеспечить бесплатный ремонт и замену элементов оборудования, которые после возврата и проверки Сервисным центром будут признаны дефектными и вышедшими из строя по вине завода-изготовителя, при условии бережного обращения с оборудованием и соблюдения требований технического паспорта.

Данное обязательство покрывает только стоимость запасных частей и затраты на работу. Стоимость выезда специалистов службы сервиса для проведения гарантийного ремонта к месту установки оборудования на территории Заказчика оплачивается отдельно.

В случае трехкратного выхода из строя по одной и той же причине в течение гарантийного срока оборудование заменяется на новое.

ООО "ГЗ электропривод" может отказать в гарантийном ремонте в случае:

- Наличие повреждений или дефектов, вызванных несоблюдением или нарушением норм и правил технической эксплуатации, обслуживания, транспортировки, хранения или ввода в эксплуатацию;
- наличия дефектов, вызванных стихийным бедствием, пожаром и т.д.;
- наличие явных и скрытых механических повреждений, следов химического и иного воздействия;
- неправильная или неграмотная эксплуатация;
- несоответствие стандартам рабочих параметров электросети пользователя;
- эксплуатация оборудования с нарушением техники безопасности;
- несоблюдение графика и порядка технического обслуживания аппарата;
- отсутствие квалифицированного технического обслуживания;
- внесение изменений в конструкцию механических или электрических частей аппарата без согласования с заводом-изготовителем;
- нарушения сохранности заводских пломб (если таковые имеются);
- самостоятельного ремонта или изменения внутренней или внешней конструкции устройства;
- если изделие применялось не по прямому назначению;
- если изменен, стерт, удален или неразборчив серийный номер изделия;
- если оборудование введено в эксплуатацию лицами не имеющими необходимых допусков на производство таких работ, если документация на изделие, законодательство или другие нормативные акты этого требуют.

Наличие перечисленных выше причин возникновения дефекта является поводом для освобождения завода-изготовителя от гарантийных обязательств по отношению к поставленному оборудованию.

Срок на гарантийный ремонт устанавливается в зависимости от трудоемкости и вида ремонта в соответствии с существующим законодательством, а срок гарантии продлевается на время проведения экспертизы и ремонта.

Гарантия не включает в себя работы по техническому обслуживанию, которые изложены в инструкции по эксплуатации оборудования и должны строго выполняться.

Доставка неисправного изделия к месту проведения экспертизы и ремонта осуществляется Покупателем, за его счет. Изделие, передаваемое для гарантийного ремонта, должно быть очищено от загрязнений и полностью укомплектовано. Результаты экспертизы, проведенной третьими лицами без участия представителя завода-изготовителя являются недействительными.

Если при рассмотрении рекламации выяснится отсутствие заводского дефекта, то Покупатель обязан оплатить расходы, связанные с рассмотрением рекламации по действующему тарифу.

В случае признания ремонта негарантийным, Заказчик оплачивает проведение ремонтных работ и стоимость замены неисправных деталей.

По завершению работ сторонами составляется и подписывается Акт выполненных работ, в котором в обязательном порядке должны быть изложены характер повреждения, перечень выполненных работ, список использованных запасных частей и расходных материалов.

Гарантийными обязательствами не предусмотрена ответственность за любые прямые или косвенные убытки, потерю прибыли или другой ущерб.