

ШАРОВЫЕ КРАНЫ

СИЩАЛ

для всех видов трубопроводов

ИНСТИТУТ ЭНЕРГОЭФФЕКТИВНОСТИ
INEN
INSTITUTE OF ENERGY EFFICIENCY

СОДЕРЖАНИЕ

ТЕПЛОЭНЕРГЕТИКА И НЕФТЯНАЯ ПРОМЫШЛЕННОСТЬ

Шаровые краны СИТАЛ для установки в камерах, павильонах и тепловых пунктах

СЕРИЯ 111 (сварка/сварка с рукояткой)	2
СЕРИЯ 111X (сварка/сварка с механическим редуктором)	3
СЕРИЯ 122 (фланец/фланец с рукояткой)	4
СЕРИЯ 122X (фланец/фланец с механическим редуктором)	5
СЕРИЯ 113 (специальная конструкция для спуска воздуха)	6
СЕРИЯ 113 (резьба/сварка)	7
СЕРИЯ 133 (резьба/резьба)	7

Шаровые краны СИТАЛ для бесканальной прокладки в ППУ изоляции

СЕРИЯ 411	8
СЕРИЯ 411X	9

Регулирующие шаровые краны СИТАЛ

СЕРИЯ 511(X) (сварка/сварка)	10
СЕРИЯ 522(X) (фланец/фланец)	11
Таблица величин Kv	12
Особенности регулирующих кранов СИТАЛ	13

Поворотные затворы СИТАЛ

Особенности поворотных затворов СИТАЛ	14
Серия 611X	15

ХИМИЧЕСКАЯ ПРОМЫШЛЕННОСТЬ

СЕРИЯ 211 (сварка/сварка с рукояткой)	16
СЕРИЯ 211X (сварка/сварка с механическим редуктором)	17
СЕРИЯ 222 (фланец/фланец с рукояткой)	18
СЕРИЯ 222X (фланец/фланец с механическим редуктором)	19

ГАЗОВАЯ ПРОМЫШЛЕННОСТЬ

СЕРИЯ 311 (сварка/сварка с рукояткой)	20
СЕРИЯ 311X (сварка/сварка с механическим редуктором)	21
СЕРИЯ 322 (фланец/фланец с рукояткой)	22
СЕРИЯ 322X (фланец/фланец с механическим редуктором)	23
СЕРИЯ 313 (резьба/сварка)	24
СЕРИЯ 333 (резьба/резьба)	25

Электропривод AUMA	26
--------------------	----

Шаровой кран для установки в камерах, павильонах и тепловых пунктах



СЕРИЯ 111 (сварка/сварка)

Корпус:

Угл. сталь DIN St 37.8
(аналог ГОСТ сталь20)

Шар:

Нерж. сталь, DIN AISI 304

Шпиндель:

Нерж. сталь, DIN AISI 303

Уплотнение шпинделя:

FPM (Витон)

Уплотнение шара:

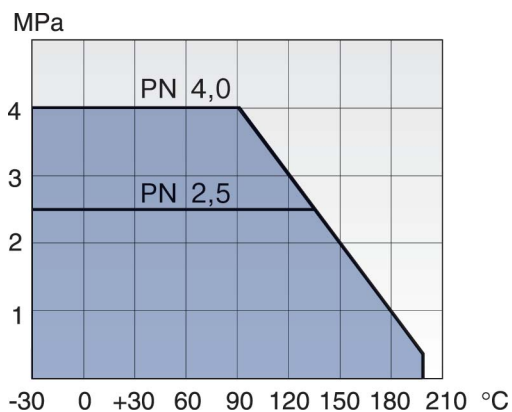
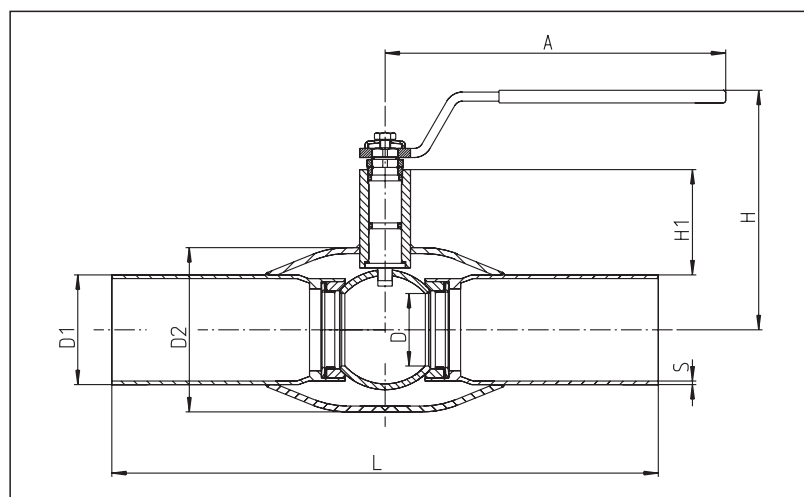
углепластик PTFE (Политетрафторэтилен)

Рукоятка:

DN 10 - 150 – оцинкованная сталь

Температура:

-30° С ...+200° С



Для пара не применять

DN	PN	Код	D	D1	D2	S	H	H1	A	L	Kv	Вес, кг
10	40	111010	10	17,2	33,7	2,0	100	23	120	230	8	0,5
15	40	111015	10	21,3	33,7	2,0	100	23	120	230	8	0,5
20	40	111020	15	26,9	42,4	2,3	100	24	120	230	14	0,7
25	40	111025	20	33,7	48,3	2,6	105	40	150	230	25	1,0
32	40	111032	25	42,4	60,3	2,6	105	39	150	260	41	1,4
40	40	111040	32	48,3	76,1	2,6	125	59	190	260	65	1,9
50	40	111050	40	60,3	88,9	2,9	130	59	190	300	103	2,7
65	25	111065	50	76,1	114,3	2,9	180	71	280	300	180	4,2
80	25	111080	65	88,9	139,7	3,2	190	77	280	300	290	5,5
100	25	111100	80	114,3	168,3	3,6	220	92	280	325	470	8,3
125	25	111125	100	139,7	177,8	4,0	245	95	420	325	830	13,3
150	25	111150	125	168,3	219,1	4,5	265	103	600	350	1150	18,5

Шаровой кран для установки в камерах, павильонах и тепловых пунктах

3

**СЕРИЯ 111x (сварка/сварка)****Корпус:**

Угл. сталь DIN St 37.8
(аналог ГОСТ сталь20)

Шар:

Нерж. сталь, DIN AISI 304

Шпindelь:

Нерж. сталь, DIN AISI 303

Уплотнение шпинделя:

FPM (Витон)

Уплотнение шара:

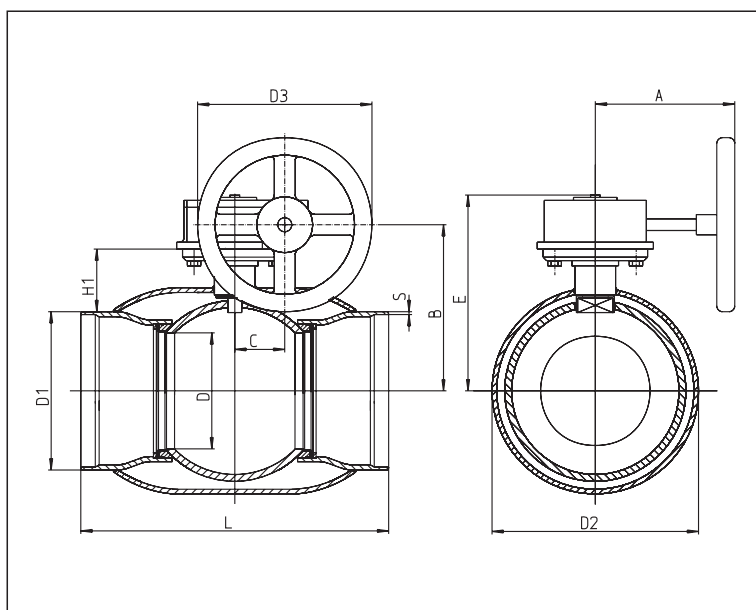
углепластик PTFE (Политетрафторэтилен)

Привод:

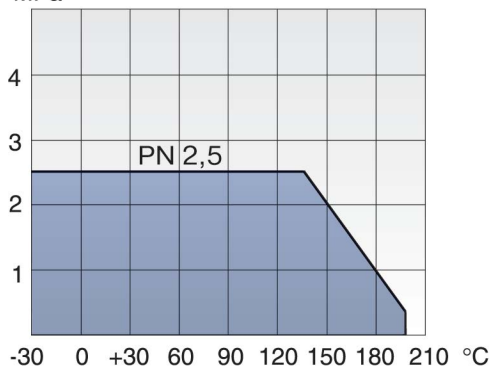
DN 100 — 600 – механический редуктор
с червячной передачей

Температура:

-30° С ...+200° С

СИТАЛ

MPa



Для пара не применять

По заказу возможна поставка
с электро-, гидро-
или пневмоприводами.
(см. стр. 26)

DN	PN	Код	D	D1	D2	D3	S	H1	A	L	B	C	E	Kv	Вес, кг
100	25	111x100	80	114,3	168,3	200	3,6	100	240	325	188	53,0	222	470	10,3
125	25	111x125	100	139,7	177,8	250	4,0	107	200	325	206	60,0	237	830	17,4
150	25	111x150	125	168,3	219,1	250	4,5	114	200	350	226	60,0	256	1150	22,0
200	25	111x200	150	219,1	273,0	300	4,5	92	219	400	235	76,0	271	1750	44,0
250	25	111x250	200	273,0	355,6	315	5,0	108	244	530	294	90,0	338	3200	87,0
300	25	111x300	250	323,9	457,0	450	5,6	132	335	550	344	123,0	400	4600	142,0
400	25	111x400	350	426,0	610,0	600	6,3	14	478	880	504	230,0	584	10540	390,0
500	25	111x500	400	530,0	711,0	800	6,3	183	590	970	606	431,0	702	11780	610,0
600	25	111x600	500	630,0	830,0	800	8,0	259	437	1067	743	431,0	838	16970	1568,0

Шаровой кран для установки в камерах, павильонах и тепловых пунктах

4

СИТАЛ



СЕРИЯ 122 (фланец/фланец)

Корпус:

Угл. сталь DIN St 37.8
(аналог ГОСТ сталь20)

Шар:

Нерж. сталь, DIN AISI 304

Шпindelь:

Нерж. сталь, DIN AISI 303

Уплотнение шпинделя:

FPM (Витон)

Уплотнение шара:

углепластик PTFE (Политетрафторэтилен)

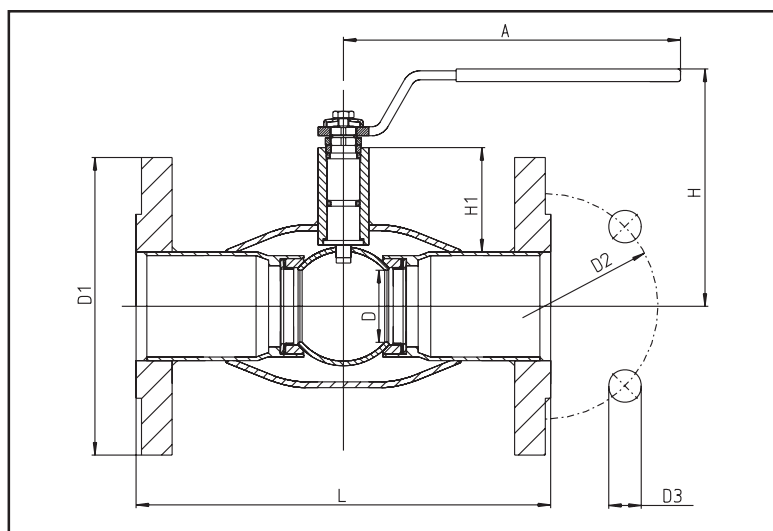
Рукоятка:

DN 15 — 150 — оцинкованная сталь

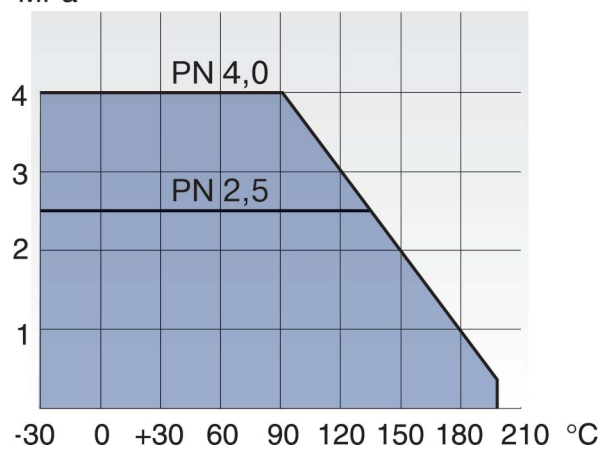
Температура:

-30° C ...+200° C

ТЕПЛОЭНЕРГЕТИКА



MPa



Для пара не применять

DN	PN	Код	D	D1	D2	D3	H	H1	A	L	Кол-во отверстий	Kv	Вес, кг
15	40	122 015	10	95	65	14	100	23	120	130	4	8	1,8
20	40	122 020	15	105	75	14	100	24	120	150	4	14	2,4
25	40	122 025	20	115	85	14	105	40	150	160	4	25	2,9
32	40	122 032	25	140	100	18	105	39	150	180	4	41	4,7
40	40	122 040	32	150	110	18	125	59	190	200	4	65	5,4
50	40	122 050	40	165	125	18	130	59	190	230	4	103	7,2
65	25	122 065	50	185	145	18	180	71	280	270	8	180	11,0
80	25	122 080	65	200	160	18	190	77	280	280	8	290	13,7
100	25	122 100	80	235	190	22	220	92	280	300	8	470	20,6
125	25	122 125	100	270	220	26	245	95	420	325	8	830	28,4
150	25	122 150	125	300	250	26	265	103	600	350	8	1150	40,2

Шаровой кран для установки в камерах, павильонах и тепловых пунктах



СИТАЛ

5

**СЕРИЯ 122Х
(фланец/фланец)****Корпус:**Угл. сталь DIN St 37.8
(аналог ГОСТ сталь20)**Шар:**

Нерж. сталь, DIN AISI 304

Шпindelь:

Нерж. сталь, DIN AISI 303

Уплотнение шпинделя:

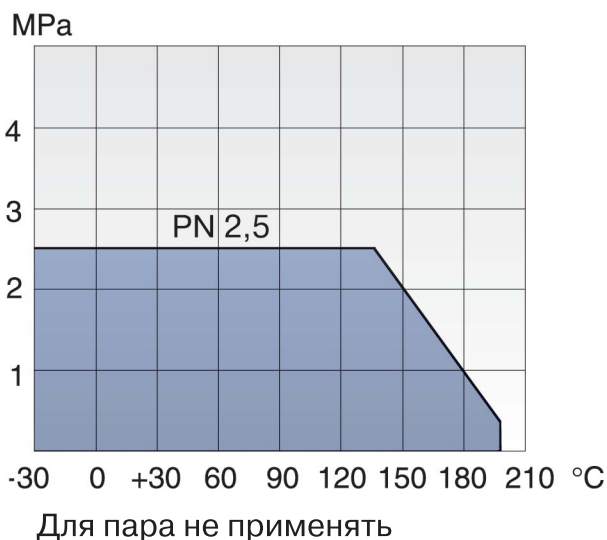
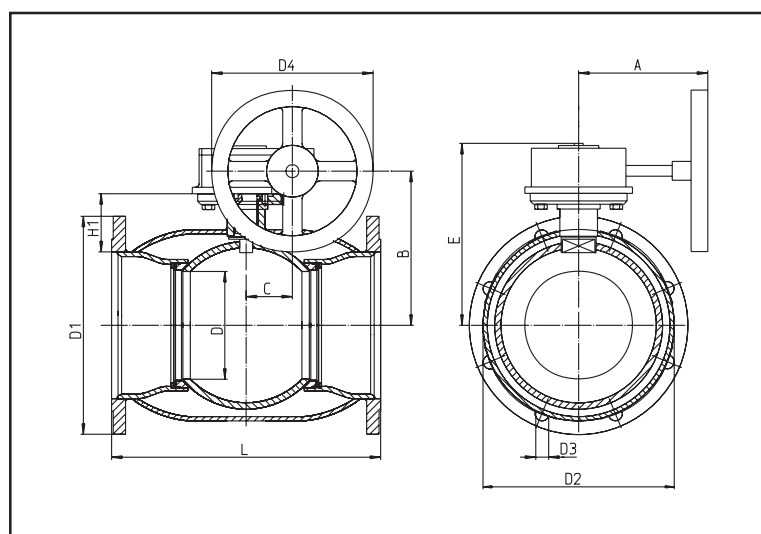
FPM (Витон)

Уплотнение шара:

углепластик PTFE (Политетрафторэтилен)

Привод:DN 100 - 600 – механический редуктор
с червячной передачей

Температура: -30° С ...+200° С

И НЕФТЯНАЯ ПРОМЫШЛЕННОСТЬ

DN	PN	Код	D	D1	D2	D3	D4	H1	L	A	B	C	E	Кол-во отверстий	Kv	Вес, кг
100	25	122x100	80	235	190	22	200	100	300	240	188	53,0	222	8	470	23,2
125	25	122x125	100	270	220	26	250	107	325	200	206	60,0	237	8	830	31,2
150	25	122x150	125	300	250	26	250	114	350	200	226	60,0	256	8	1150	43,0
200	25	122x200	150	360	310	26	300	92	400	219	235	76,0	271	12	1750	78,4
250	25	122x250	200	425	370	30	315	108	500	244	294	90,0	338	12	3200	135,2
300	25	122x300	250	485	430	30	450	132	500	335	344	123,0	400	16	4600	192,4
400	25	122x400	350	406	610	36	600	219	1088	478	504	230,0	584	16	10540	514,0
500	25	122x500	400	508	711	36	800	229	1228	590	606	431,0	702	20	11780	790,0
600	25	122x600	500	845	770	39	457	259	1300	437	743	431,0	838	20	16970	1745,0

По заказу возможна поставка с электро-, гидро- или пневмоприводами (см. стр. 26).

Шаровой кран для спуска воздуха (воздушник)

6

**СЕРИЯ 113 (резьба/сварка)****Корпус:**

Угл. сталь DIN St 37.8
(аналог ГОСТ сталь20)

Шар:

Нерж. сталь, DIN AISI 304

Шпindelь:

Нерж. сталь, DIN AISI 303

Уплотнение шпинделя:

FPM (Витон)

Уплотнение шара:

углепластик PTFE (Политетрафторэтилен)

Рукоятка:

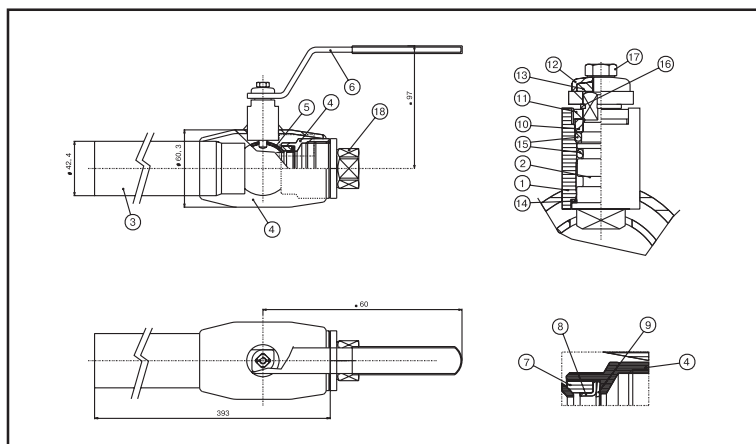
DN 32 - 50 – оцинкованная сталь

Температура:

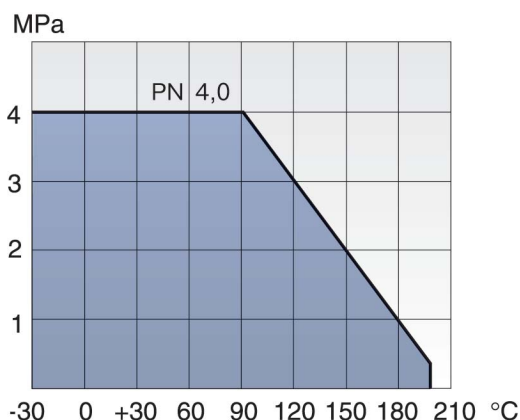
-30° C ...+200° C

ТЕПЛОЭНЕРГЕТИКА И НЕФТЯНАЯ ПРОМЫШЛЕННОСТЬ

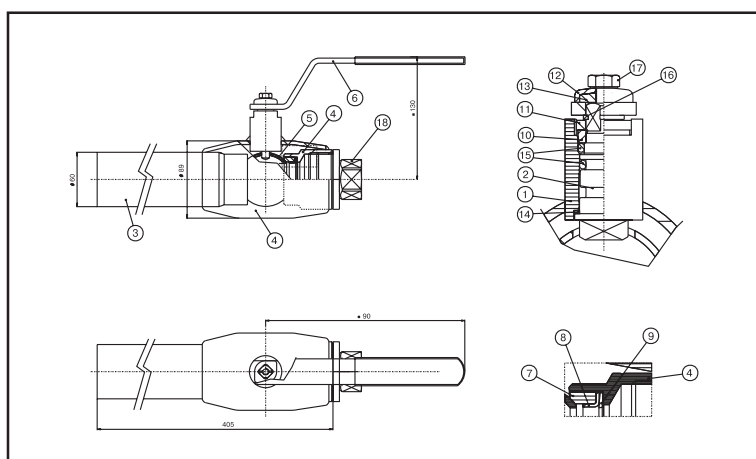
СИТАЛ



Ситал 113032, DN32, PN 40



Для пара не применять



Ситал 113050, DN 50, PN40

1	– корпус штока
2	– шток
3	– патрубок под приварку
4	– корпус крана
5	– шар
6	– рукоятка
7	– уплотнение шара
8	– шайба
9	– пружинная шайба
10	– прокладка
11	– стопор
12	– шайба
13	– промежуточное кольцо
14	– шайба
15	– уплотнительное кольцо
16	– стопорный штифт
17	– гайка
18	– пробка из латуни или нержавеющей стали

По заказу
возможна
поставка
воздушников
других
диаметров.

Шаровой кран для установки в камерах, павильонах и тепловых пунктах



СЕРИЯ 113 (резьба/сварка)

Корпус:

Угл. сталь DIN St 37.8
(аналог ГОСТ сталь20)

Шар:

Нерж. сталь, DIN AISI 304

Шпindelь:

Нерж. сталь, DIN AISI 303

Уплотнение шпинделя:

FPM (Витон)

Уплотнение шара:

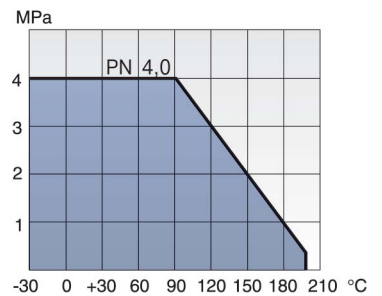
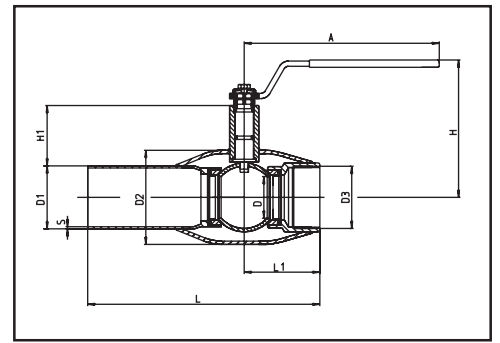
углепластик PTFE
(Политетрафторэтилен)

Рукоятка:

DN 10 - 50 –
оцинкованная сталь

Температура:

-30° C ...+200° C



DN	PN	Код	D	D1	D2	D3	S	H	H1	A	L	L1	Kv	Вес, кг
10	40	113010	10	17,2	33,7	R 3/8	2,0	100	23	120	230	37	8	0,5
15	40	113015	10	21,3	33,7	R 1/2	2,0	100	23	120	230	37	8	0,5
20	40	113020	15	26,9	42,4	R 3/4	2,3	100	24	120	230	38	14	0,6
25	40	113025	20	33,7	48,3	R 1	2,6	105	40	150	230	45	25	0,9
32	40	113032	25	42,4	60,3	R 1 1/4	2,6	105	39	150	260	53	41	1,3
40	40	113040	32	48,3	76,1	R 1 1/2	2,6	125	59	190	260	60	65	1,8
50	40	113050	40	60,3	88,9	R 2	2,9	130	59	190	300	72	103	2,5

Для пара не применять

ТЕПЛОЭНЕРГЕТИКА И НЕФТЯНАЯ ПРОМЫШЛЕННОСТЬ



СЕРИЯ 133 (резьба/резьба)

Корпус:

Угл. сталь DIN St 37.8
(аналог ГОСТ сталь20)

Шар:

Нерж. сталь, DIN AISI 304

Шпindelь:

Нерж. сталь, DIN AISI 303

Уплотнение шпинделя:

FPM (Витон)

Уплотнение шара:

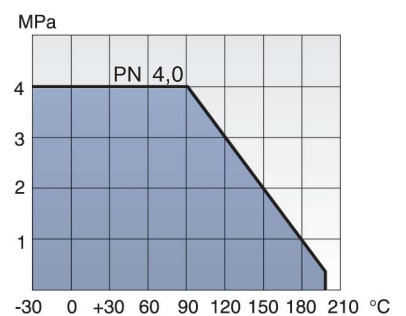
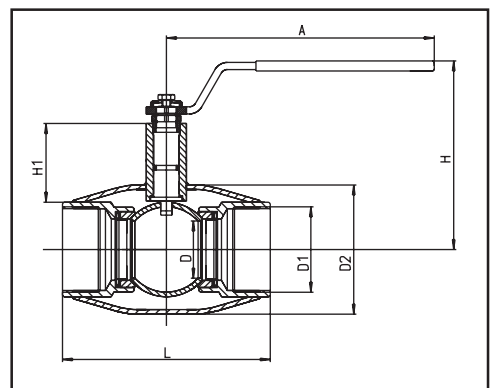
углепластик PTFE
(Политетрафторэтилен)

Рукоятка:

DN 10 - 50 – оцинкованная сталь

Температура:

-30° C ...+200° C



DN	PN	Код	D	D1	D2	H	H1	A	L	Kv	Вес, кг
10	40	133010	10	R 3/8	33,7	100	23	120	75	8	0,4
15	40	133015	10	R 1/2	33,7	100	23	120	75	8	0,4
20	40	133020	15	R 3/4	42,4	100	24	120	75	14	0,5
25	40	133025	20	R 1	48,3	105	40	150	90	25	0,8
32	40	133032	25	R 1 1/4	60,3	110	39	150	105	41	1,1
40	40	133040	32	R 1 1/2	76,1	120	59	190	120	65	1,8
50	40	133050	40	R 2	88,9	130	59	190	145	103	2,3

Для пара не применять

Шаровой кран для бесканальной прокладки в ППУ изоляции с изменяемой высотой штока



СЕРИЯ 411

Корпус:

Угл. сталь DIN St 37.8 (аналог ГОСТ сталь20)

Шар:

Нерж. сталь, DIN AISI 304

Шпindelь:

Нерж. сталь, DIN AISI 303

Уплотнение шпинделя:

FPM (Витон)

Уплотнение шара:

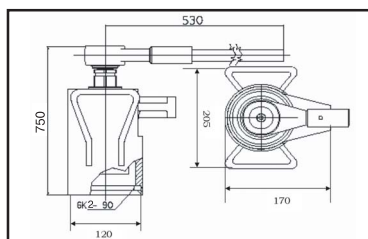
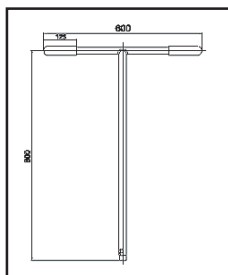
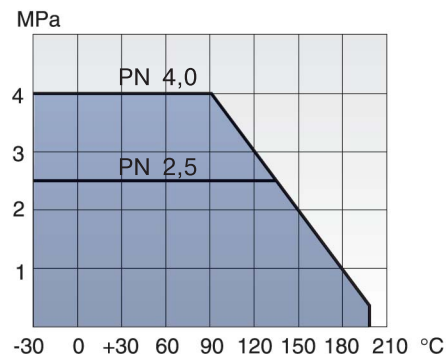
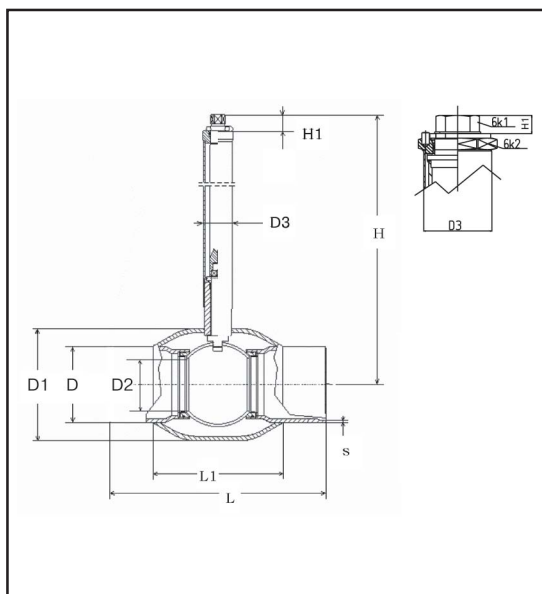
углепластик PTFE (Политетрафторэтилен)

Температура:

-30° С ...+200° С

ТЕПЛОЭНЕРГЕТИКА

8

DN 25-150 –
управление
Т-ключомDN 200-300 – управление
переносным редуктором

Для пара не применять

DN	PN	Код	D	D1	D2	D3	s	L	L1	H*	H1	6K1	6K2	Kv	Вес, кг
25	40	411025	33,7	48,3	20	33,7	2,3	230	85	392	18	32	-	25	2,5
32	40	411032	42,4	60,3	25	33,7	2,6	260	100	398	18	32	-	41	2,9
40	40	411040	48,3	76,1	32	33,7	2,6	260	120	406	18	32	-	65	3,4
50	40	411050	60,3	88,9	40	33,7	2,6	300	140	412	18	32	-	103	4,8
65	25	411065	76,1	114,3	50	33,7	2,9	300	160	425	18	32	-	180	6,4
80	25	411080	88,9	139,7	65	33,7	2,9	300	180	438	18	32	-	290	7,7
100	25	411100	114,3	168,3	80	42,4	3,2	325	210	452	18	32	-	470	10,5
125	25	411125	139,7	177,8	100	42,4	3,6	325	240	457	18	32	-	830	15,3
150	25	411150	168,3	219,1	125	42,4	4,0	350	270	478	18	32	-	1150	20,7
200	25	411200	219,1	273,0	150	76,1	4,5	400	322	505	24	27	90	1750	46,3
250	25	411250	273,0	335,6	200	88,9	5,0	530	396	536	24	50	90	3200	84,0
300	25	411300	323,9	457,0	250	88,9	5,6	550	456	597	24	50	90	4600	120,0

* -- величина Н указана как минимальная и может быть увеличена в соответствии с заказом.

Шаровой кран для бесканальной прокладки в ППУ изоляции с изменяемой высотой штока и стационарным редуктором



СЕРИЯ 411Х

Корпус:

Угл. сталь DIN St 37.8 (аналог ГОСТ сталь20)

Шар:

Нерж. сталь, DIN AISI 304

Шпindelь:

Нерж. сталь, DIN AISI 303

Уплотнение шпинделя:

FPM (Витон)

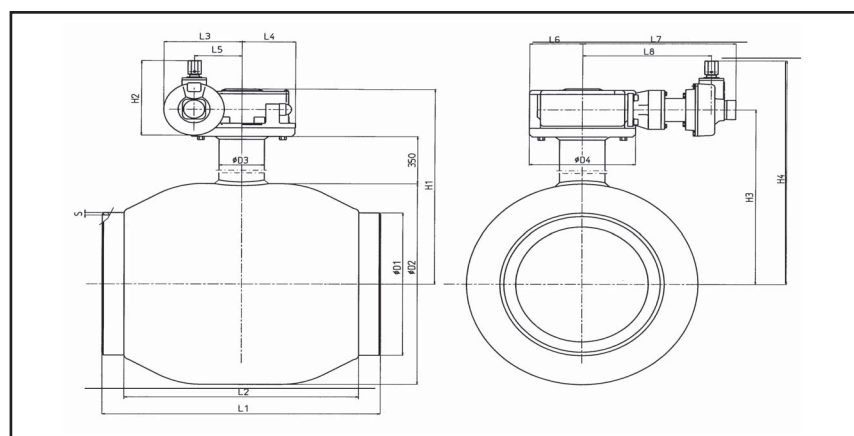
Уплотнение шара:

углепластик PTFE (Политетрафторэтилен)

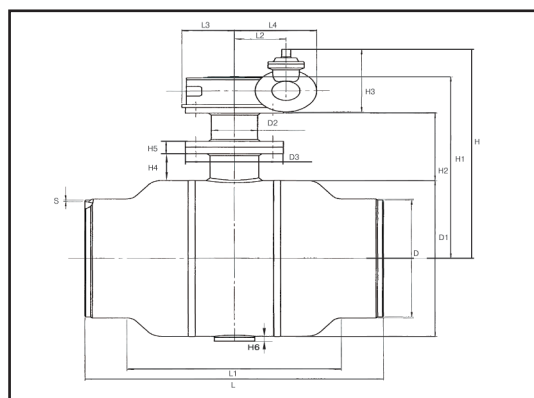
Температура:

-30° C ...+200° C

ТЕПЛОЭНЕРГЕТИКА



DN	PN	Код	D1	D2	D3	D4	s	L1	L2	L3	L4	L5	L6	L7	L8	H1	H2	H3	H4	Kv	Вес, кг
200	25	411x200	219,1	273,0	76,1	149	4,5	400	322	180,5	91,5	96,5	90	273	205	606,5	242	556,5	714,5	1420	62
250	25	411x250	273,0	335,6	88,9	179	5,0	530	396	180,5	91,5	96,5	90	273	205	638	242	588	746	2620	102
300	25	411x300	323,9	457,0	88,9	209	5,6	550	456	220	140	137,5	141	303	235	726,5	242	653	811	4280	188
400	25	411x400	426,0	610,0	114,3	300	6,3	762	540	264	156	180	188	334	266	815	242	743,5	901,5	8630	530
500	25	411x500	530,0	711,0	137,2	350	7,0	914	740	265	215	253	255	550	495	908,5	243	805	963	11180	799



По заказу
возможна поставка
с электроприводом
(см стр. 26)

DN	PN	Код	D	D1	D2	D3	S	L	L1	L2	L3	L4	H	H1	H2	H3	H4	H5	H6	Kv	Вес, кг
600	25	411x600	630	813	167	350	7,1	1065	765	185	188	295	1090	947	350	327	139	65	26	16970	1516

H; H1 и H4 указаны в минимальных величинах и могут быть увеличены в соответствии с заказом.

Запорно-регулирующий шаровый кран



СЕРИЯ 511 (X) (сварка/сварка)

Корпус:

Угл. сталь DIN St 37.8
(аналог ГОСТ сталь20)

Шар:

Нерж. сталь, DIN EN 1.4301

Шпindelь:

Нерж. сталь, DIN EN 1.4305

Уплотнение шпинделя:

FPM (Витон)

Уплотнение шара:

Усиленный тефлон

Управление:

DN 15 - 150 – рукоятка оцинкованная сталь

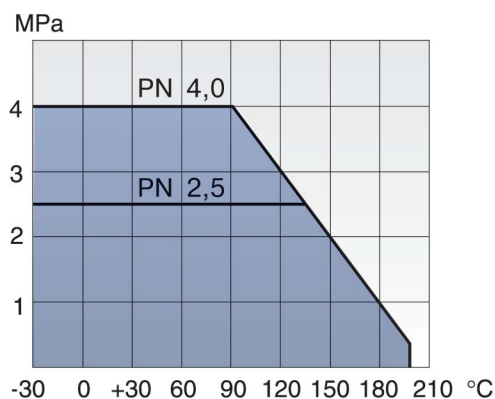
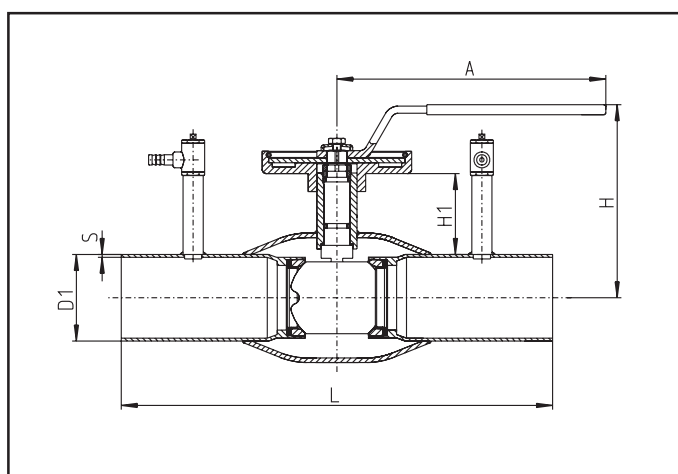
DN 200 - 300 – механический редуктор*

с червячной передачей.

Температура: -30° С ...+200° С

*по заказу возможна комплектация электроприводом
(см. стр. 26)

ТЕПЛОЭНЕРГЕТИКА



Для пара не применять

DN	PN	Код	D1	S	H	H1	A	L	Вес, кг
15	40	511015	21,3	2,0	100	18	140	230	0,9
20	40	511020	26,9	2,3	100	18	140	230	0,9
25	40	511025	33,7	2,6	105	37	150	230	1,2
32	40	511032	42,4	2,6	105	36	150	260	1,5
40	40	511040	48,3	2,6	125	56	190	260	2,4
50	40	511050	60,3	2,9	130	56	190	300	3,1
65	25	511065	76,1	2,9	180	72	280	300	4,7
80	25	511080	88,9	3,2	190	78	280	300	5,9
100	25	511100	114,3	3,6	220	95	280	325	9,0
125	25	511125	139,7	4,0	245	98	420	325	13,5
150	25	511150	168,3	4,5	265	104	600	350	18,8
200	25	511x 200	219,1	4,5	-	74	-	400	45,0
250	25	511x 250	273,0	5,0	-	90	-	530	89,0
300	25	511x 300	323,9	5,6	-	115	-	550	140,0

Запорно-регулирующий шаровый кран



СЕРИЯ 522 (X) (фланец/фланец)

Корпус:

Угл. сталь DIN 37.8
(аналог ГОСТ сталь20)

Шар:

Нерж. сталь, DIN EN 1.4301

Шпindelь:

Нерж. сталь, DIN EN 1.4305

Уплотнение шпинделя:

FPM (Витон)

Уплотнение шара:

Усиленный тефлон

Управление:

DN 15 - 150 – рукоятка оцинкованная сталь

DN 200 - 300 – механический редуктор*

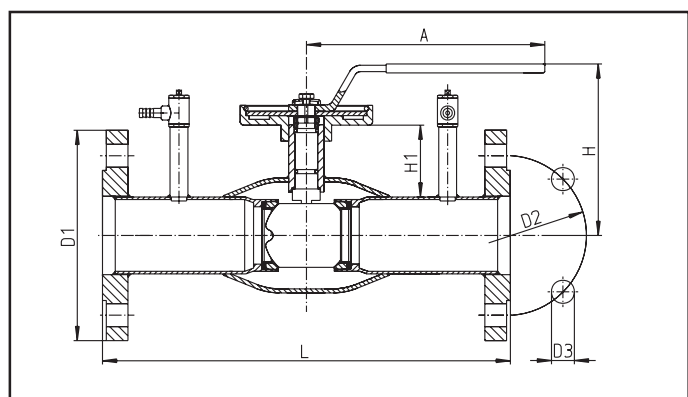
с червячной передачей.

Температура:

-30° С ...+200° С

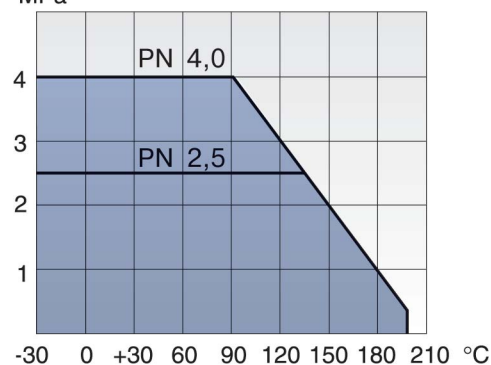
*по заказу возможна комплектация электроприводом
(см. стр. 26)

ТЕПЛОЭНЕРГЕТИКА



Таблицы величин Kv для шаровых кранов серий 511 (x) и 522 (x) см. на стр. 12

МПа



Для пара не применять

СТАЛ

11

DN	PN	Код	D1	D2	D3	H	H1	A	L	Кол-во отверстий	Вес, кг
15	40	522 015	95	65	14	100	18	140	250	4	2,2
20	40	522 020	105	75	14	100	18	140	250	4	2,6
25	40	522 025	115	85	14	105	37	150	250	4	3,2
32	40	522 032	140	100	18	105	36	150	280	4	4,9
40	40	522 040	150	110	18	125	56	190	280	4	6,2
50	40	522 050	165	125	18	130	56	190	320	4	8,0
65	25	522 065	185	145	18	180	72	280	320	8	11,5
80	25	522 080	200	160	18	190	78	280	320	8	14,2
100	25	522 100	235	190	22	220	95	280	350	8	20,6
125	25	522 125	270	220	26	245	98	420	350	8	28,8
150	25	522 150	300	250	26	265	104	600	370	8	41,0
200	25	522x200	360	310	26	-	74	-	425	12	72,4
250	25	522x250	425	370	30	-	90	-	550	12	131,2
300	25	522x300	485	430	30	-	115	-	580	16	190,4

Таблица величин Kv

Величины Kv для регулирующих шаровых кранов «Ситал» серий 511 (x) и 522 (x)

Установочное значение	Установочное значение															Установочное значение
	DN15/20	DN25	DN32	DN40	DN50	DN65	DN80	DN100	DN125	DN150	DN200	DN250	DN300	DN350		
1,0	-	-	0,39	0,60	1,26	2,52	3,42	6,48	6,48	13,68	19,7	35,0	54,5	1,0		
1,5	-	0,35	0,57	1,01	1,80	3,64	5,37	9,47	13,32	20,16	20,2	51,2	80,0	1,5		
2,0	0,14	0,49	0,83	1,48	2,70	4,75	7,31	12,46	18,00	26,64	38,4	66,5	105,0	2,0		
2,5	0,28	0,99	1,08	2,02	3,55	6,34	10,23	16,28	24,30	35,46	51,1	90,0	142,0	2,5		
3,0	0,42	1,36	1,44	2,70	4,39	7,92	13,14	20,09	30,60	44,28	63,8	110,0	176,0	3,0		
3,5	0,61	1,66	1,80	3,24	5,61	9,78	16,11	24,45	37,80	55,08	79,3	140,0	220,0	3,5		
4,0	0,80	2,00	2,30	3,96	6,84	11,63	19,08	28,84	45,00	65,88	95,0	165,0	260,0	4,0		
4,5	1,02	2,40	2,74	4,86	8,34	14,15	23,31	35,82	55,26	84,06	121,0	215,0	336,0	4,5		
5,0	1,24	3,00	3,42	5,98	9,83	16,67	27,54	42,84	65,52	102,24	147,0	260,0	408,0	5,0		
5,5	1,64	3,50	4,21	7,18	11,94	20,94	33,21	51,84	81,72	127,08	183,0	325,0	510,0	5,5		
6,0	2,04	4,50	5,11	8,57	14,04	25,20	38,88	60,84	97,92	151,92	219,0	380,0	600,0	6,0		
6,5	2,64	5,10	5,97	10,15	16,92	29,52	46,26	75,42	121,86	196,56	282,0	500,0	785,0	6,5		
7,0	3,24	6,70	7,27	12,31	19,80	33,84	53,64	90,00	145,80	241,20	325,0	576,0	950,0	7,0		
7,5	3,84	7,30	8,64	14,40	23,40	39,78	64,62	113,40	177,30	289,80	417,0	740,0	1156,0	7,5		
8,0	4,45	9,30	10,08	17,64	27,00	45,72	75,60	136,80	208,80	338,40	486,0	866,0	1353,0	8,0		
8,5	5,04	10,00	11,52	20,88	30,60	53,46	91,80	169,20	251,30	399,80	576,0	1020,0	1594,0	8,5		
9,0	5,83	12,56	13,14	22,57	34,20	61,20	108,00	216,00	293,80	460,80	660,0	1170,0	1840,0	9,0		

ЗАПОРНО-РЕГУЛИРУЮЩИЕ ШАРОВЫЕ КРАНЫ «СИТАЛ»



- Предназначены для дроссельного регулирования потока;
- Совмещают функции регулирующей и запорной арматуры;
- Используются:
 - как балансировочные устройства;
 - как регуляторы расхода, давления и температуры;
 - как расходомерные устройства.



Возможности комплекта PDM-100:

- Измерение давлений воды до и за регулирующим шаровым краном;
- Измерение перепада давлений на шаровом кране;
- Измерение расхода через шаровой кран (ввод значения Kv по степени открытия);
- Хранение значений выполненных измерений;
- Передача сохраненных значений измерений в ПК.



СИТАЛ

13

Профилированное проходное сечение обеспечивает равномерное изменение гидравлической характеристики крана по мере открытия.

Поворотный затвор для установки в камерах и павильонах



Основные преимущества поворотных затворов «СИТАЛ»:

Полный проход

Особая конструкция диска для предотвращения турбулентности и кавитации

Облегченный корпус

Возможность регулирования потока (по специальному заказу)

Двустороннее направление потока

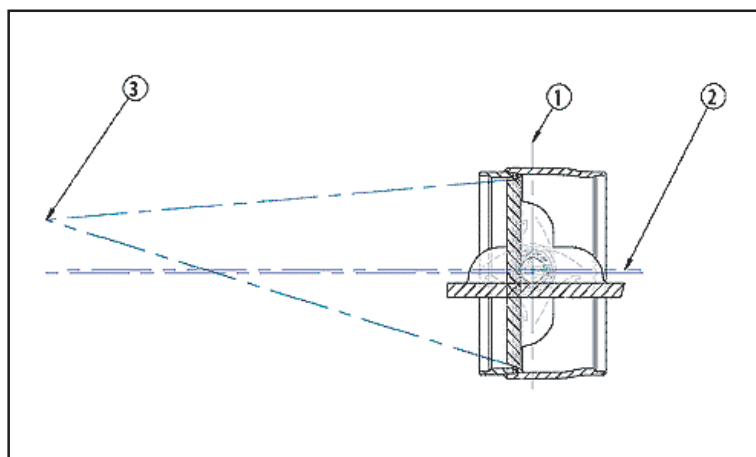
Максимальное давление PN25 Максимальный перепад давления PN25

Трехэксцентриковая конструкция

Рабочая температура - 40° С ...+200° С (по специальному заказу до +250°С)

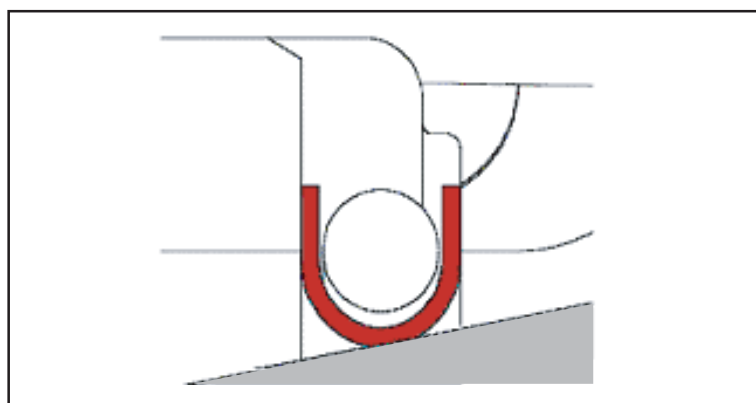
Присоединения – сварка/сварка, фланец/ фланец (в соответствии с ГОСТ 12820)

Комплектация червячным редуктором или электроприводом



Трехкратное смещение осей уплотнения и диска затвора равномерно распределяет усилия и деформацию уплотнения на всех стадиях закрытия.

14 ТЕПЛОЭНЕРГЕТИКА



Подвижная конструкция уплотнения, защитное покрытие и специальный материал обеспечивают его надежную работу.

СЕРИЯ 611X**Корпус:**

Углеродистая сталь P235GH (DIN)

Диск:

Нержавеющая сталь 2343 (DIN)

Уплотнение диска:

Легированная сталь 718 (DIN)

Шток:

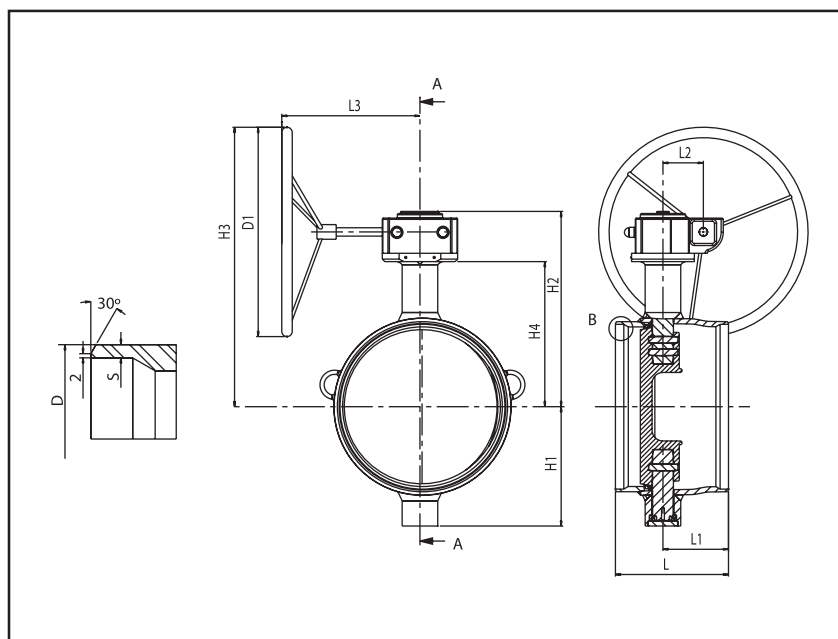
Нержавеющая сталь EN 1.4460 (DIN)

Уплотнение штока:

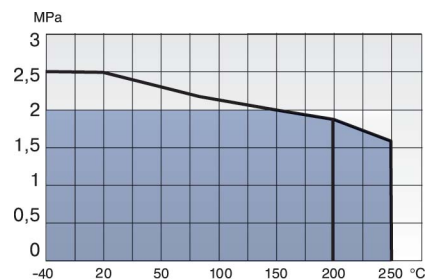
FPM (Витон) или графит

Опора (цапфа):

PTFE (Политетрафторэтилен) и нерж. сталь AISI 316 (DIN)



15



Для пара не применять

ТЕПЛОЭНЕРГЕТИКА

Код	DN	L	L1	L2	L3	H1	H2	H3	H4	D	D1	S	Kv	ВЕС КГ
611x300	300	210	110,9	68,8	258	229	402	479	291,5	323,9	250	5,6	6300	51
611x350	350	240	134,4	96,5	275	255	444,5	552	325	355,6	315	5,6	7400	78
611x400	400	270	156,5	96,5	275	285	466,5	574	346,5	406,4	315	6,3	9800	103
611x500	500	290	152,9	137,5	417	360	556	782,5	408	508	600	6,3	15600	180
611x600	600	330	183,9	137,5	399	440	603	729,5	450	610	400	7,1	22700	282
611x700	700	350	207,5	180	430	495	660	788,5	500,5	711	400	8,0	31300	393
611x800	800	380	235	180	495	581	748	976,5	573	813	600	8,8	40700	609
611x900	900	410	248,5	180	549	631	798	1026,5	623	914	600	10,0	50200	823
611x1000	1000	440	265,5	252,5	563	707	917,5	1114	689	1016	600	10,0	61300	1279

Шаровой кран из нержавеющей стали



СЕРИЯ 211 (сварка/сварка)

Корпус:

Нерж. сталь DIN AISI 316 L

Шар:

Нерж. сталь, DIN AISI 316 L

Шпиндель:

Нерж. сталь, DIN AISI 316

Уплотнение шпинделя:

FPM (Витон)

Уплотнение шара:

углепластик PTFE (Политетрафторэтилен)

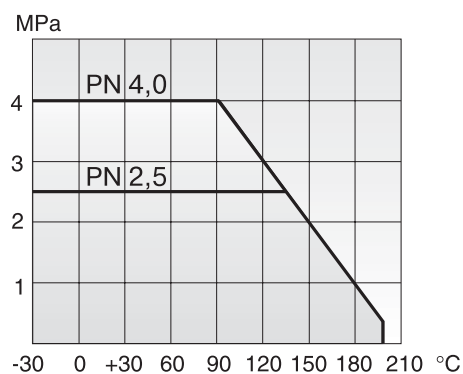
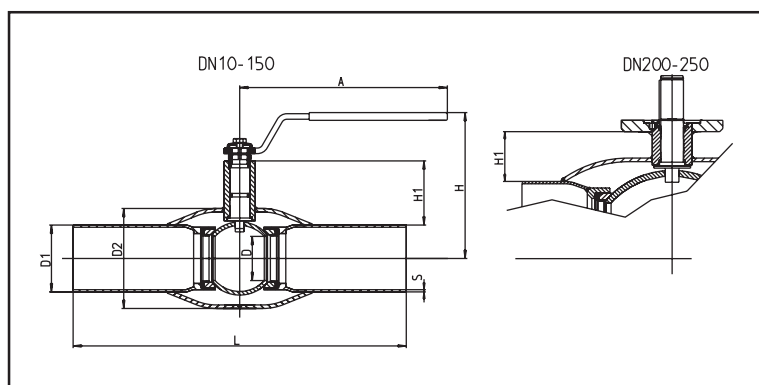
Рукоятка:

DN 10 - 250 – Нерж. сталь

Температура:

-30° С ...+200° С

16 ХИМИЧЕСКАЯ ПРОМЫШЛЕННОСТЬ



Для пара не применять

СИЛ

DN	PN	Код	D	D1	D2	S	H	H1	A	L	Kv	Вес, кг
10	40	211010	10	17,2	33,7	2,0	100	22	140	230	8	0,6
15	40	211015	10	21,3	33,7	2,0	100	22	140	230	8	0,6
20	40	211020	15	26,9	42,4	2,0	100	23	140	230	14	0,7
25	40	211025	20	33,7	48,3	2,0	90	28	150	230	25	0,9
32	40	211032	25	42,4	60,3	2,0	95	27	150	260	41	1,2
40	40	211040	32	48,3	76,1	2,5	100	34	190	260	65	1,7
50	40	211050	40	60,3	88,9	2,0	110	35	190	300	103	2,2
65	25	211065	50	76,1	114,3	3,0	160	51	280	300	180	3,9
80	25	211080	65	88,9	131,0	3,0	170	57	280	300	290	4,8
100	25	211100	80	114,3	156,0	3,0	185	55	280	325	470	6,6
125	25	211125	100	139,7	177,8	3,0	205	56	420	325	830	11,4
150	25	211150	125	168,3	219,1	3,0	225	62	600	350	1150	16,4
200	25	211200	150	219,1	273,0	4,0	273	72	870	400	1750	33,0
250	25	211250	200	273,0	355,6	4,2	332	88	1200	530	3200	66,1

Шаровой кран из нержавеющей стали



СЕРИЯ 211 X (сварка/сварка)

Корпус:

Нерж. сталь DIN AISI 316 L

Шар:

Нерж. сталь, DIN AISI 316 L

Шпindelь:

Нерж. сталь, DIN AISI 316

Уплотнение шпинделя:

FPM (Витон)

Уплотнение шара:

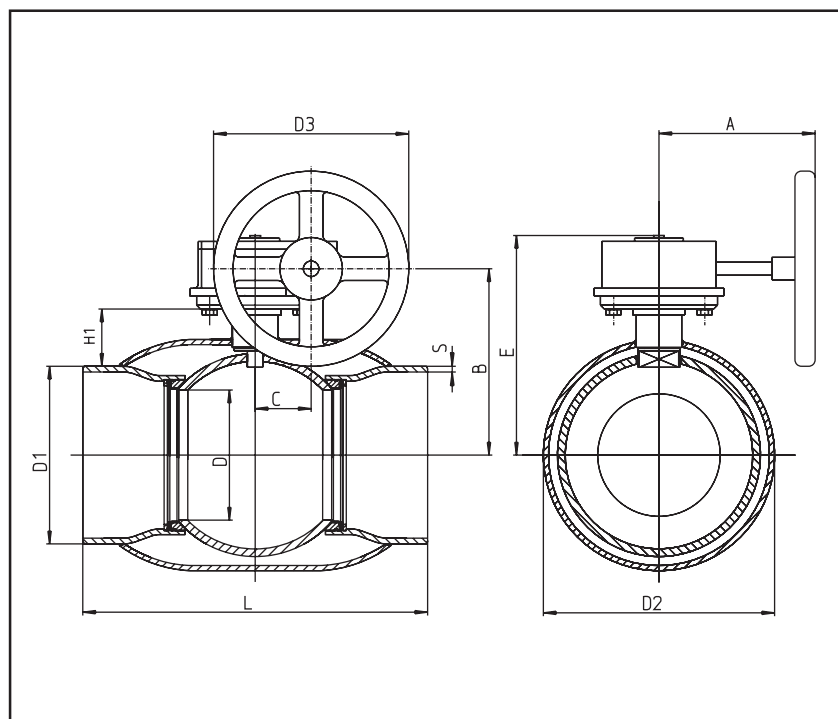
углепластик PTFE (Политетрафторэтилен)

Привод:

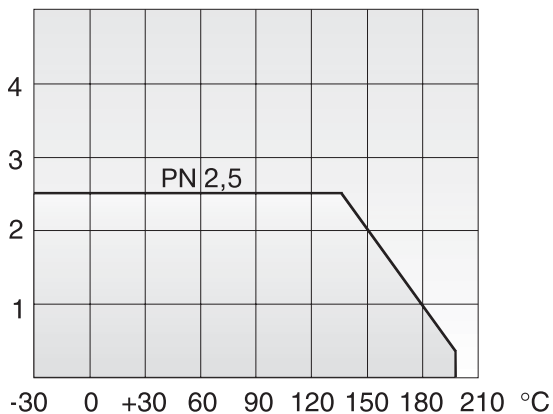
DN 100 - 250 – механический редуктор*
с червячной передачей

Температура:

-30° C ...+200° C



МПа



Для пара не применять

17

ХИМИЧЕСКАЯ ПРОМЫШЛЕННОСТЬ

* по заказу
возможна
поставка
с электроприводом
(см. стр. 26)

DN	Код	PN	D	D1	D2	D3	S	H1	A	L	B	C	E	Kv	Вес, кг
100	211x100	25	80	114,3	156,0	200	3,0	55	120	325	152	53	183	470	8,9
125	211x125	25	100	139,7	177,8	250	3,0	58	200	325	166	60	203	830	17,4
150	211x150	25	125	168,3	219,1	250	3,0	63	200	350	195	60	231	1150	21,6
200	211x200	25	150	219,1	273,0	300	4,0	72	219	400	241	76	282	1750	38,6
250	211x250	25	200	273,0	355,6	315	4,2	88	244	530	294	90	338	3200	85,0

Шаровой кран из нержавеющей стали

**СЕРИЯ 222**
(фланец/фланец)**Корпус:**

Нерж. сталь DIN AISI 316 L

Шар:

Нерж. сталь, DIN AISI 316 L

Шпindelь:

Нерж. сталь, DIN AISI 316

Уплотнение шпindelя:

FPM (Витон)

Уплотнение шара:

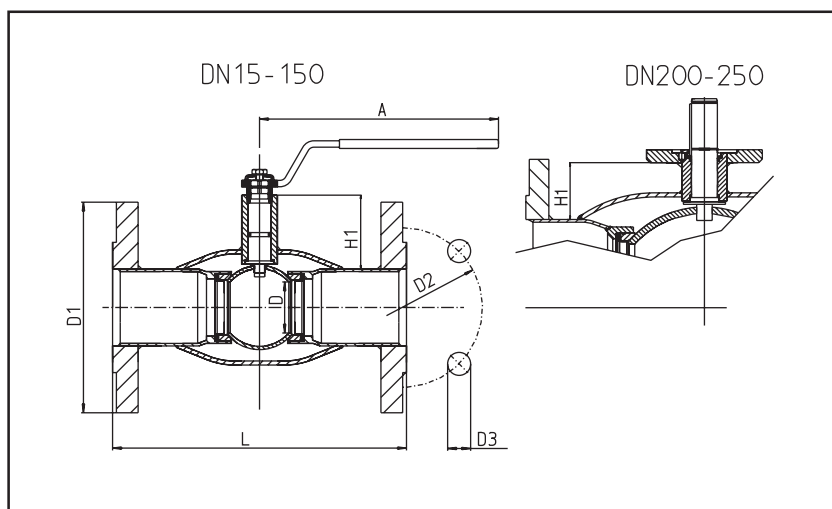
углепластик PTFE (Политетрафторэтилен)

Рукоятка:

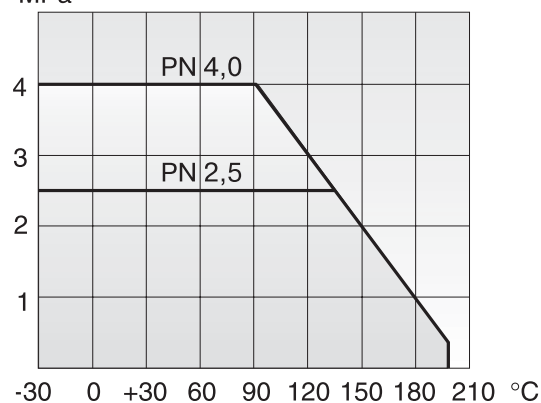
DN 15 - 250 – Нерж. сталь

Температура:

-30° С ...+200° С



MPa



Для пара не применять

18 ХИМИЧЕСКАЯ ПРОМЫШЛЕННОСТЬ

DN	PN	Код	D	D1	D2	D3	H	H1	A	L	Кол-во отверстий	Kv	Вес, кг
15	40	222 015	10	95	65	14	100	22	140	130	4	8	1,7
20	40	222 020	15	105	75	14	100	23	140	150	4	14	2,4
25	40	222 025	20	115	85	14	90	28	150	160	4	25	2,9
32	40	222 032	25	140	100	18	95	27	150	180	4	41	4,5
40	40	222 040	32	150	110	18	100	34	190	200	4	65	5,7
50	40	222 050	40	165	125	18	110	35	190	230	4	103	7,0
65	25	222 065	50	185	145	18	160	51	280	270	8	180	11,4
80	25	222 080	65	200	160	18	170	57	280	280	8	290	12,8
100	25	222 100	80	235	190	22	185	55	280	300	8	470	17,6
125	25	222 125	100	270	220	26	205	56	420	325	8	830	25,4
150	25	222 150	125	300	250	26	225	62	600	350	8	1150	35,7
200	25	222 200	150	360	310	26	273	72	870	400	12	1750	58,8
250	25	222 250	200	425	370	30	332	88	1200	530	12	3200	109,0

Шаровой кран из нержавеющей стали

**СЕРИЯ 222 X
(фланец/фланец)****Корпус:**

Нерж. сталь DIN AISI 316 L

Шар:

Нерж. сталь, DIN AISI 316 L

Шпindelь:

Нерж. сталь, DIN AISI 316

Уплотнение шпинделя:

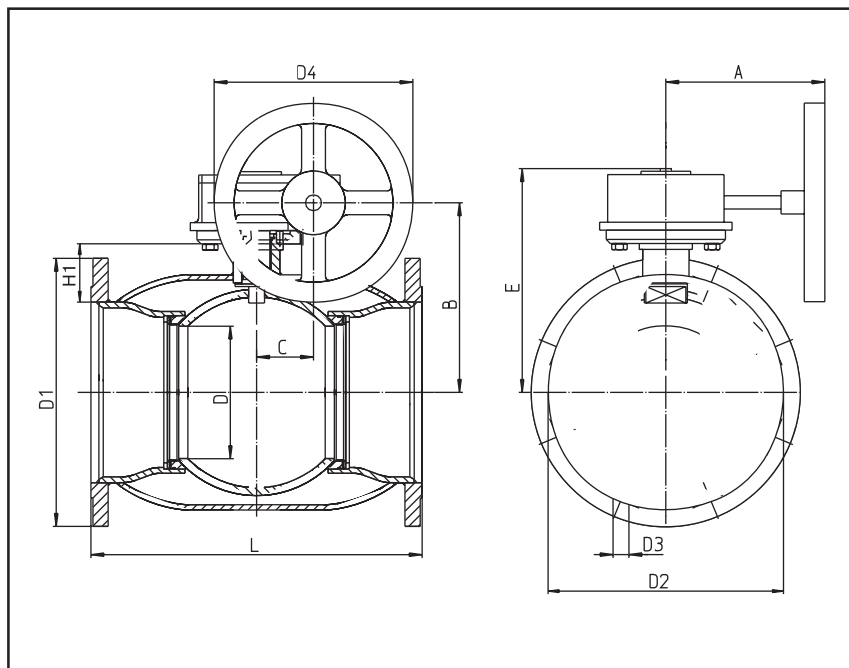
FPM (Витон)

Уплотнение шара:

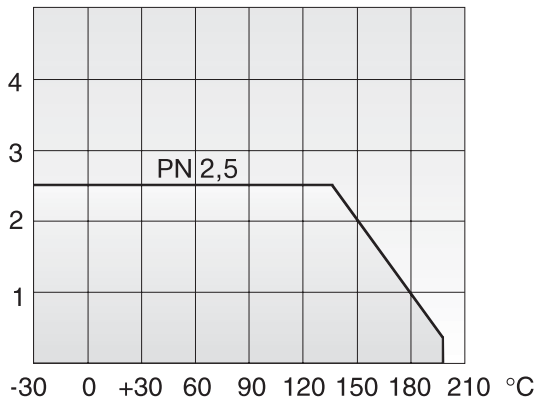
углепластик PTFE (Политетрафторэтилен)

Привод:DN 100 - 250 – механический редуктор*
с червячной передачей**Температура:**

-30° C ...+200° C



MPa



Для пара не применять

СИТАЛ* по заказу
возможна
поставка
с электроприводом
(см. стр. 26)**ХИМИЧЕСКАЯ ПРОМЫШЛЕННОСТЬ**

DN	PN	Код	D	D1	D2	D3	D4	H1	L	A	B	C	E	Кол-во отверстий	Kv	Вес, кг
100	25	222x100	80	235	190	22	200	55	300	120	152	53	183	8	470	19,5
125	25	222x125	100	270	220	26	250	56	325	200	166	60	203	8	830	31,2
150	25	222x150	125	300	250	26	250	62	350	200	195	60	231	8	1150	43,0
200	25	222x200	150	360	310	26	300	72	400	219	241	76	282	12	1750	78,4
250	25	222x250	200	425	370	30	315	88	530	244	294	90	338	12	3200	135,2

Шаровой кран для газа

20 ГАЗОВАЯ ПРОМЫШЛЕННОСТЬ

**СЕРИЯ 311 (сварка/сварка)****Корпус:**

Угл. сталь DIN St 37.8
(аналог ГОСТ сталь20)

Шар:

Нерж. сталь, DIN AISI 304

Шпindelь:

Нерж. сталь, DIN AISI 303

Уплотнение шпинделя:

NBR (Эластомер)

Уплотнение шара:

углепластик PTFE (Политетрафторэтилен)

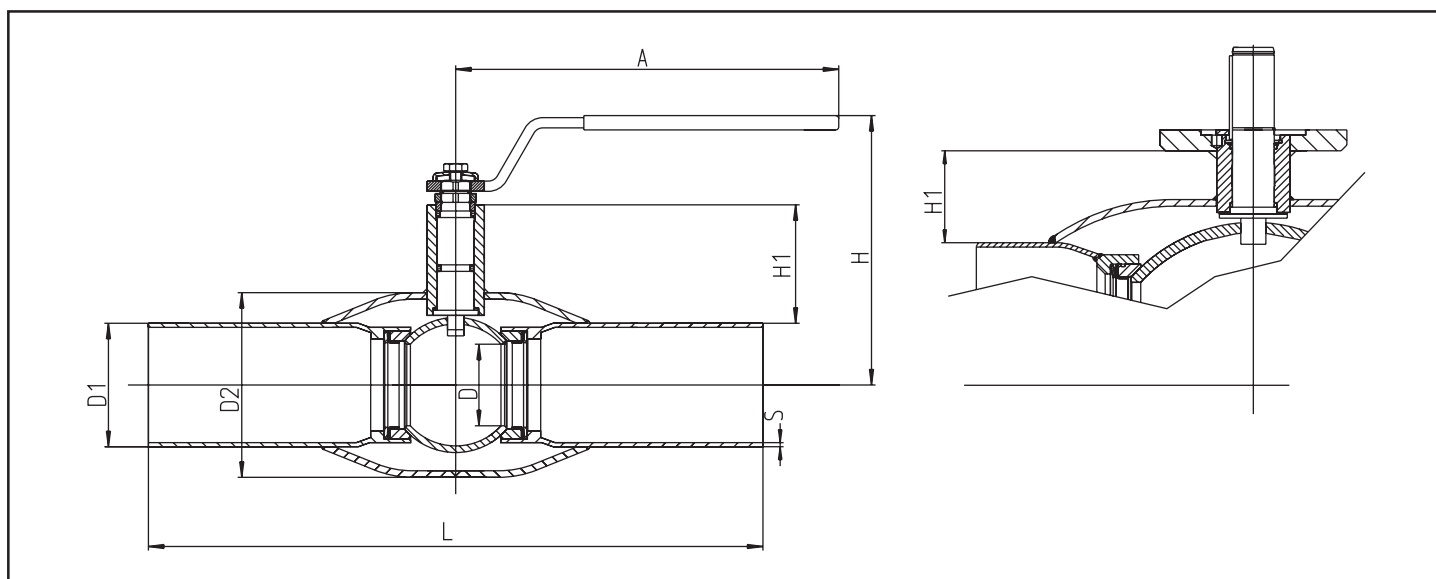
Рукоятка:

DN 10 - 150 – оцинкованная сталь

Температура:

-30° C - ...+70° C

Класс герметичности: «А»



DN	PN	Код	D	D1	D2	S	H	H1	A	L	Вес, кг
10	40	311010	10	17,2	33,7	2,0	100	23	120	230	0,5
15	40	311015	10	21,3	33,7	2,0	100	23	120	230	0,5
20	40	311020	15	26,9	42,4	2,3	100	24	120	230	0,7
25	40	311025	20	33,7	48,3	2,6	105	40	160	230	1,0
32	40	311032	25	42,4	60,3	2,6	105	39	160	260	1,4
40	40	311040	32	48,3	76,1	2,6	125	59	190	260	1,9
50	40	311050	40	60,3	88,9	2,9	130	59	190	300	2,7
65	25	311065	50	76,1	114,3	2,9	180	71	280	300	4,2
80	25	311080	65	88,9	139,7	3,2	190	77	280	300	5,5
100	25	311100	80	114,3	168,3	3,6	220	92	280	325	8,3
125	25	311125	100	139,7	177,8	4,0	245	95	420	325	13,3
150	25	311150	125	168,3	219,1	4,5	265	103	600	350	18,5

Шаровой кран для газа



СЕРИЯ 311Х (сварка/сварка)

Корпус:

Угл. сталь DIN St 37.8
(аналог ГОСТ сталь20)

Шар:

Нерж. сталь, DIN AISI 304

Шпindelь:

Нерж. сталь, DIN AISI 303

Уплотнение шпинделя:

NBR (Эластомер)

Уплотнение шара:

углепластик PTFE (Политетрафторэтилен)

Привод

DN 100 - 300 – механический редуктор *
с червячной передачей

Температура:

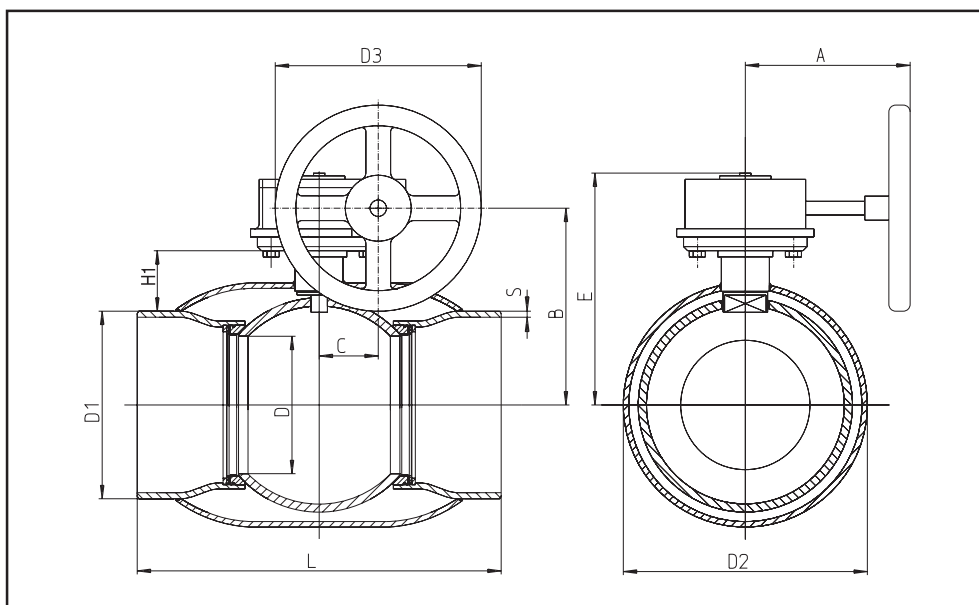
-30° С - ...+70° С

Класс герметичности: «А»

ГАЗОВАЯ ПРОМЫШЛЕННОСТЬ

СИТАЛ

*по заказу
возможна
комплектация
электро- и
пневмоприводом
(см. стр. 26)



DN	PN	Код	D	D1	D2	D3	S	H1	A	L	B	C	E	Вес, кг
100	25	311x100	80	114,3	168,3	250	3,6	100	254	325	184	52	219	10,3
125	25	311x125	100	139,7	177,8	250	4,0	107	205	325	212	60	243	17,4
150	25	311x150	125	168,3	219,1	250	4,5	114	205	350	231	60	268	22,0
200	25	311x200	150	219,1	273,0	300	4,5	72	254	400	235	76	271	44,0
250	25	311x250	200	273,0	355,6	300	5,0	88	240	530	295	90	338	87,0
300	25	311x300	250	323,9	457,0	457	5,6	113	331	550	344	123	400	142,0

Шаровой кран для газа

**СЕРИЯ 322 (фланец/фланец)****Корпус:**

Угл. сталь DIN St 37.8 (аналог ГОСТ сталь20)

Шар:

Нерж. сталь, DIN AISI 304

Шпindelь:

Нерж. сталь, DIN AISI 303

Уплотнение шпинделя:

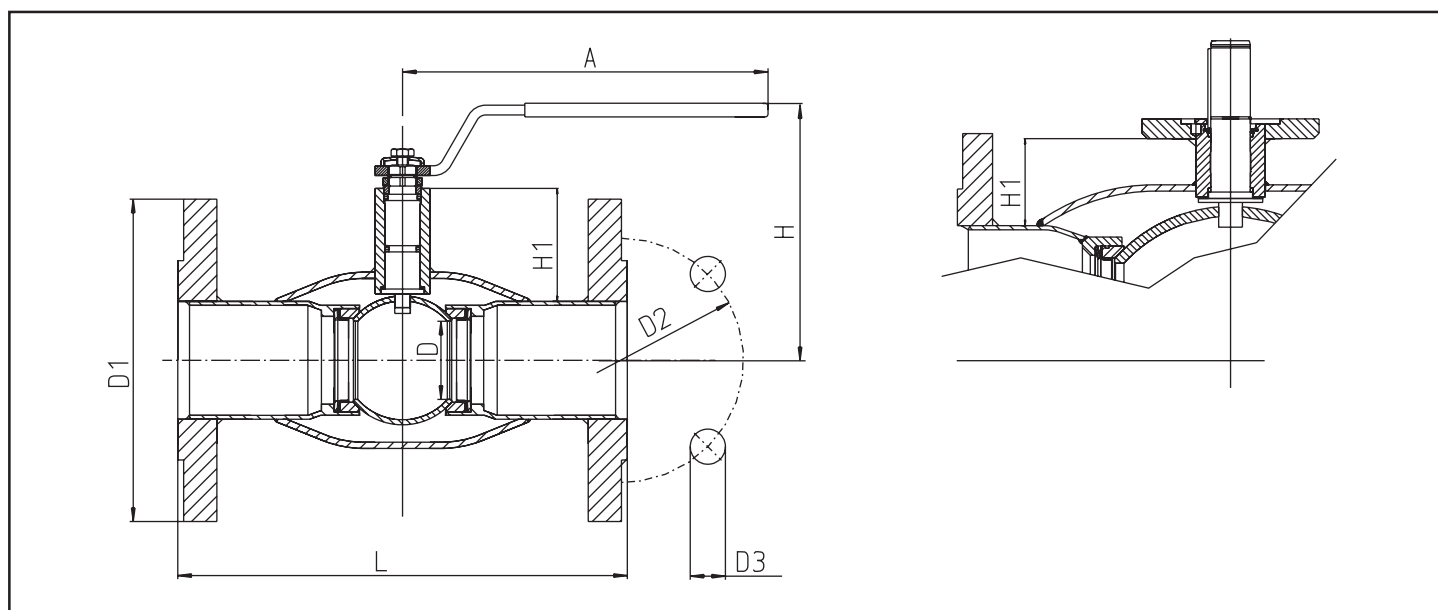
NBR (Эластомер)

Уплотнение шара:

углепластик PTFE (Политетрафторэтилен)

Рукоятка:

DN 15 - 150 – оцинкованная сталь

Температура: -30° C - ...+70° C**Класс герметичности:** «А»

DN	PN	Код	D	D1	D2	D3	H	H1	A	L	Кол-во отверстий	Вес, кг
15	40	322 015	10	95	65	14	100	23	120	130	4	1,8
20	40	322 020	15	105	75	14	100	24	120	150	4	2,4
25	40	322 025	20	115	85	14	105	40	160	160	4	2,9
32	40	322 032	25	140	100	18	105	39	160	180	4	4,7
40	40	322 040	32	150	110	18	125	59	190	200	4	5,4
50	40	322 050	40	165	125	18	130	59	190	230	4	7,2
65	25	322 065	50	185	145	18	180	71	280	270	8	9,7
80	25	322 080	65	200	160	18	190	77	280	280	8	11,5
100	25	322 100	80	235	190	22	220	92	280	300	8	16,8
125	25	322 125	100	270	220	26	245	95	420	325	8	23,6
150	25	322 150	125	300	250	26	265	103	600	350	8	32,0

Шаровой кран для газа



СЕРИЯ 322Х (фланец/фланец)

Корпус:

Угл. сталь DIN St 37.8
(аналог ГОСТ сталь20)

Шар:

Нерж. сталь, DIN AISI 304

Шпindelь:

Нерж. сталь, DIN AISI 303

Уплотнение шпинделя:

NBR (Эластомер)

Уплотнение шара:

углепластик PTFE (Политетрафторэтилен)

Привод:

DN 100 - 300 – механический редуктор* с червячной передачей

Температура:

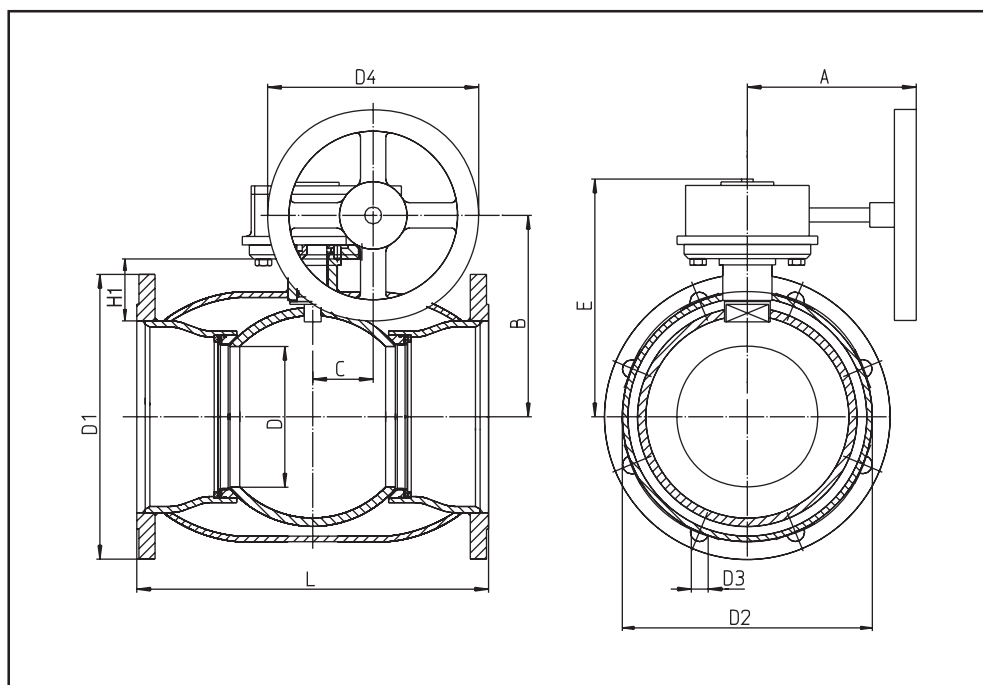
-30° C - ...+70° C

Класс герметичности: «А»

ГАЗОВАЯ ПРОМЫШЛЕННОСТЬ

СИТАЛ

23



* по заказу
возможна
поставка
с электро- и
пневмоприводами
(см. стр. 26)

DN	PN	Код	D	D1	D2	D3	D4	H1	A	L	B	C	E	Кол-во отверстий	Вес, кг
100	25	322x 100	80	235	190	22	250	100	254	300	184	52,0	219	8	19,4
125	25	322x 125	100	270	220	26	250	107	205	325	212	60,0	243	8	21,8
150	25	322x 150	125	300	250	26	250	114	205	350	231	60,0	268	8	36,0
200	25	322x 200	150	360	310	26	300	72	254	400	235	76,0	271	12	66,0
250	25	322x 250	200	425	370	30	300	88	240	500	295	90,0	338	12	118,0
300	25	322x 300	250	485	430	30	451	113	331	500	344	123,0	400	12	170,0

ГАЗОВАЯ ПРОМЫШЛЕННОСТЬ

**СЕРИЯ 313 (резьба/сварка)****Корпус:**

Угл. сталь DIN St 37.8

(аналог ГОСТ сталь20)

Шар: Нерж. сталь, DIN AISI 304**Шпindelь:**

Нерж. сталь, DIN AISI 303

Уплотнение шпинделя:

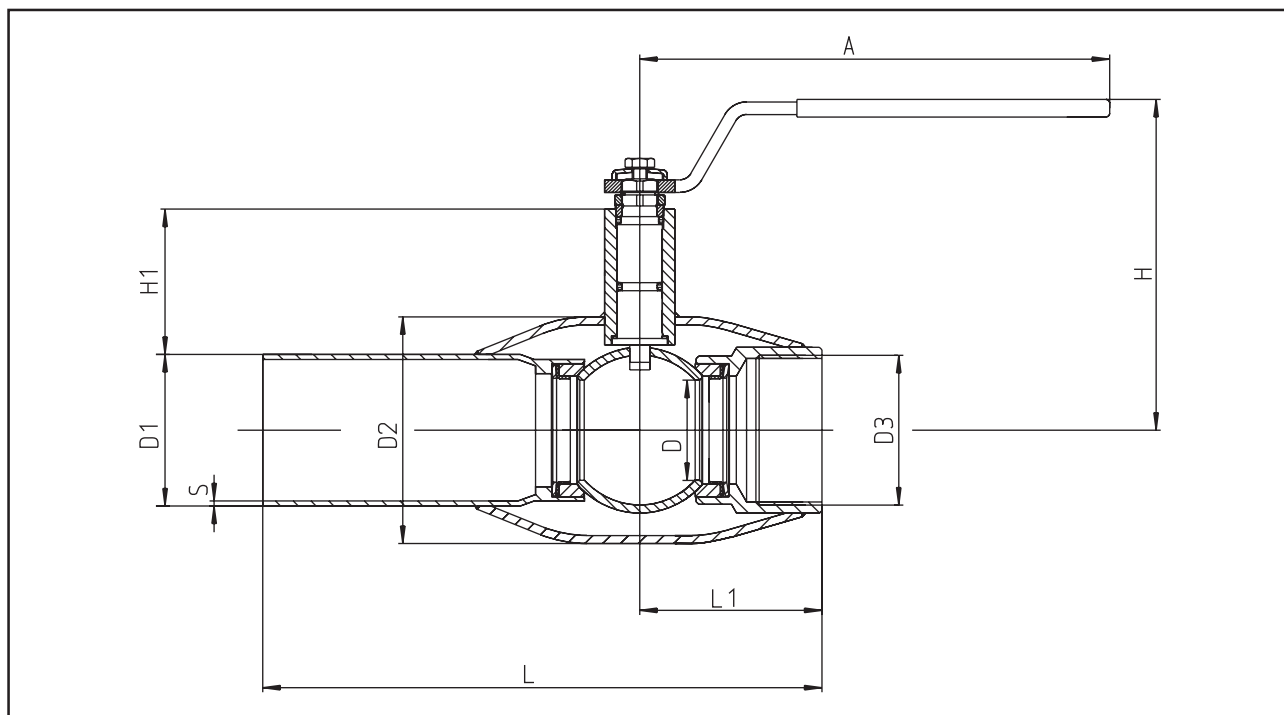
NBR (Эластомер)

Уплотнение шара:

углепластик PTFE (Политетрафторэтилен)

Рукоятка:

DN 10 - 50 – оцинкованная сталь

Температура: -30° C - ...+70° C**Класс герметичности:** «А»

DN	PN	Код	D	D1	D2	D3	S	H	H1	A	L	L1	Kv	Вес, кг
10	40	313010	10	17,2	33,7	R 3/8	2,0	100	23	120	230	37	8	0,5
15	40	313015	10	21,3	33,7	R 1/2	2,0	100	23	120	230	37	8	0,5
20	40	313020	15	26,9	42,4	R 1/4	2,3	100	24	120	230	38	14	0,6
25	40	313025	20	33,7	48,3	R 1 3/4	2,6	105	40	150	230	45	25	0,9
32	40	313032	25	42,4	60,3	R 1 1/4	2,6	105	39	150	260	53	41	1,3
40	40	313040	32	48,3	76,1	R 1 1/2	2,6	125	59	190	260	60	65	1,8
50	40	313050	40	60,3	88,9	R 2	2,9	130	59	190	300	72	103	2,5

Шаровой кран для газа

**СЕРИЯ 333 (резьба/резьба)****Корпус:**

Угл. сталь DIN St 37.8 (аналог ГОСТ сталь20)

Шар:

Нерж. сталь, DIN AISI 304

Шпindelь:

Нерж. сталь, DIN AISI 303

Уплотнение шпинделя:

NBR (Эластомер)

Уплотнение шара:

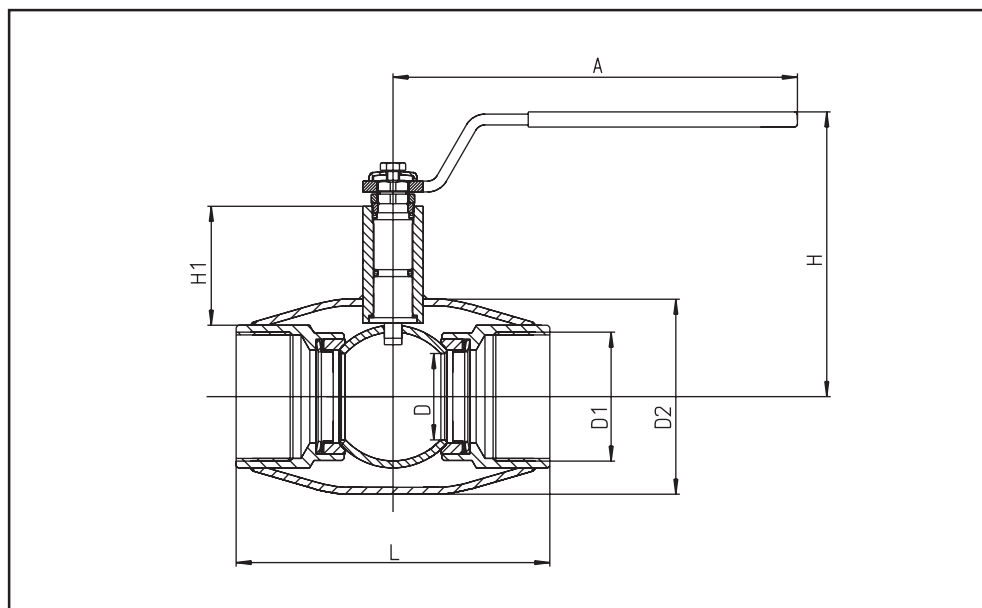
углепластик PTFE (Политетрафторэтилен)

Рукоятка:

DN 10 - 50 – оцинкованная сталь

Температура:

-30° C - ...+70° C

Класс герметичности: «А»

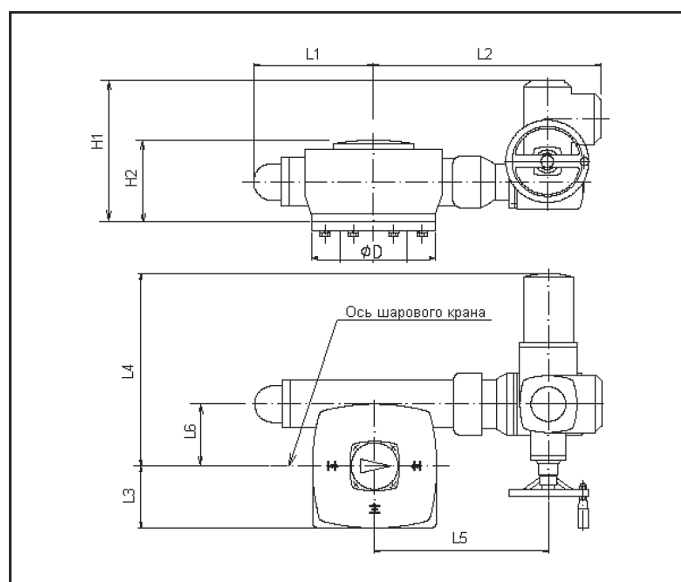
DN	PN	Код	D	D1	D2	H	H1	A	L	Вес, кг
10	40	333010	10	R 3/8	33,7	100	23	120	75	0,4
15	40	333015	10	R 1/2	33,7	100	23	120	75	0,4
20	40	333020	15	R 1/4	42,4	100	24	120	75	0,5
25	40	333025	20	R 1 3/4	48,3	105	40	150	90	0,8
32	40	333032	25	R 1 1/4	60,3	105	39	150	105	1,1
40	40	333040	32	R 1 1/2	76,1	125	59	190	120	1,8
50	40	333050	40	R 2	88,9	130	59	190	145	2,3

Технические характеристики электроприводов "AUMA"

DN, мм	Марка	Врем. повор. 90° сек.	Номинал. мощность кВ	Нагрузка, А		
				Ном.	Макс	Пуск.
250	SA07.5+GSM100/VZ4.3-F14	69	0,75	1,6	2,9	6,6
300	SA10.1+GSM125.3/VZ4.3-F16	98	1,5	4,0	6,2	16,0
400	SA07.5+GS150/GZ14.1-F25	102	0,75	1,6	2,9	6,6
500	SA07.5+GS200/GZ16.1-F30	200	0,75	1,6	2,9	6,6
600	SA07.5+GS200/GZ16.1-F30	356	0,75	1,6	2,9	6,6

Габариты электроприводов "AUMA"

DN	Марка редуктора	L1	L2	L3	L4	L5	L6	D	H1	H2
250	SA07.5+GSM100/VZ4.3-F14	190	470	105	264	337	100	175	312	154
300	SA10.1+GSM125.3/VZ4.3-F16	190	470	125	407	346	125	210	322	158
400	SA07.5+GS160/GZ14.1-F25	337	678	173	264	483	160	300	313	160
500	SA07.5+GS200/GZ16.1-F30	400	760	215	264	563	200	350	338	209
600	SA07.5+GS200/GZ16.1-F30	400	760	215	264	563	200	350	338	209



ЭЛЕКТРОПРИВОД АУМА

ИНСТИТУТ ЭНЕРГОЭФФЕКТИВНОСТИ

INEN

- 2004 - ПРОЕКТ>ПРОИЗВОДСТВО>ПОСТАВКА>МОНТАЖ>СЕРВИС

т. +7(495) **22-989-44**, т./ф. +7(495) **778-65-79**
КРУГЛОСУТОЧНО, БЕЗ ВЫХОДНЫХ

e-mail info@inen.ru icq 466019559 skype [inen.ru](https://www.skype.com/en/contacts/inen.ru)
341146330