

PN 10/16
DN 40...300



Особенности конструкции

- Металлическое или мягкое (EPDM) уплотнение
- Низкое сопротивление потоку в открытом положении
- Свободное проходное сечение
- Простота в обслуживании

Материалы

- Корпус и диск из чугуна GG25
- Вал диска из нержавеющей стали 1.4021

Варианты моделей

- Тип AL с резиновым уплотнением (резина/нерж.сталь) рычагом и противовесом
- Тип AL с металлическим уплотнением (нерж.сталь/нерж.сталь) с рычагом и противовесом
- Тип IL с металлическим уплотнением ((нерж.сталь/нерж.сталь) с внутрирасположенными осями

Защита от коррозии

- Модель с резиновым уплотнением:
Внутри и снаружи - эпоксидное покрытие (EP-P)
- Модель с металлическим уплотнением:
Внутри и снаружи - покрытие синтетической смолой

Область применения

- С мягким уплотнением - допустимая рабочая температура 50°C
- С металлическим уплотнением - допустимая рабочая температура 200 °C
- Предназначен для горизонтального монтажа

Соответствие ГОСТам

- Присоединение к фланцам согласно ГОСТ 12815-80

При заказе

- Обязательно заполнить опросный лист в Приложении 1

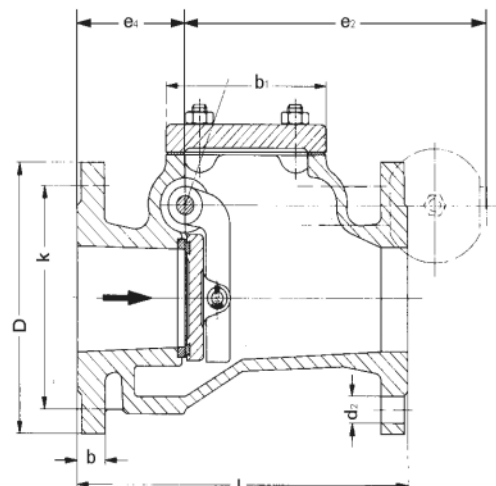
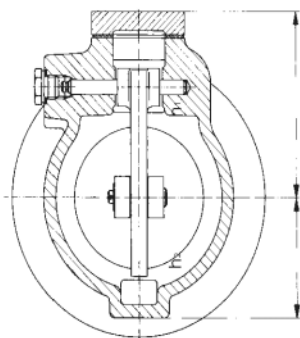
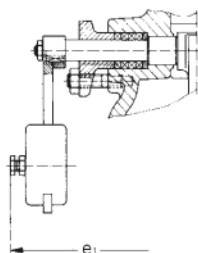
DN мм	PN бар	Разрешенное рабочее давление бар	Разреш. рабочая температура для нейтральных жидкостей °C	Испытательное давление водой, бар	
				для корпуса	в закрытом состоянии
40...300	10	10	50	16	10
40...300	16	16	120	24	16



Чертеж, Таблица размеров

с рычагом и противовесом
(расположены справа по отношению
к направлению потока)

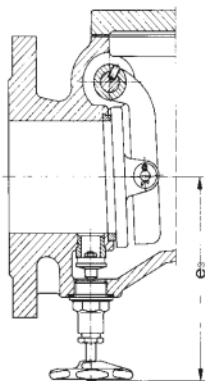
оси, расположенные внутри



Bis Mitte Armatur

с обводкой,
расположенной слева, по отношению
к направлению потока

Уплотнения



металлическое

резиновое

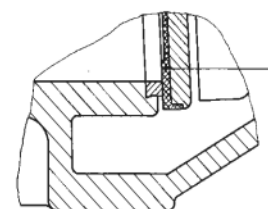
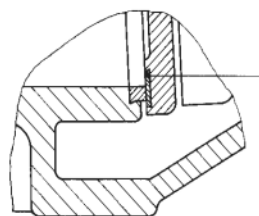


Рис.17

размеры, мм		DN	40	50	65	80	100	125	150	200	250	300
Усл. сечение		DN	40	50	65	80	100	125	150	200	250	300
Строит. размеры	$e_{1 \text{ мм}}$		142	142	167	168	168	187	227	260	295	325
	$e_{2 \text{ мм}}$		208	208	268	268	336	336	381	530	678	500
	$e_{3 \text{ мм}}$		135	140	150	160	170	175	210	240	270	340
	$e_{4 \text{ мм}}$		60	65	78	78	82	97	112	128	148	145
	$h_{1 \text{ мм}}$		110	120	130	135	160	180	205	255	290	370
	$h_{2 \text{ мм}}$		135	140	150	160	170	175	210	240	270	205
	l		180	200	240	260	300	350	400	500	600	700
Размеры фланцев	D		150	165	185	200	220	250	285	340	405	455
	k		110	125	145	160	180	210	240	295	355	410
	k -во отверстий		4	4	4	8	8	8	8	12	12	12
	d_2		18	18	18	18	18	18	22	22	26	28
	b		18	20	20	22	24	26	26	30	30	32
Вес нетто	с внутрисп. осями		8	10	15	18	25	36	52	82	122	205
	с рычагом и противовесом		10	12	17	21	29	42	59	96	136	225
Требуемый объем	с внутрисп. осями		0,005	0,007	0,01	0,012	0,017	0,027	0,04	0,072	0,1	0,200
	с рычагом и противовесом		0,0029	0,0026	0,0054	0,0049	0,0065	0,007	0,012	0,025	0,043	0,220