

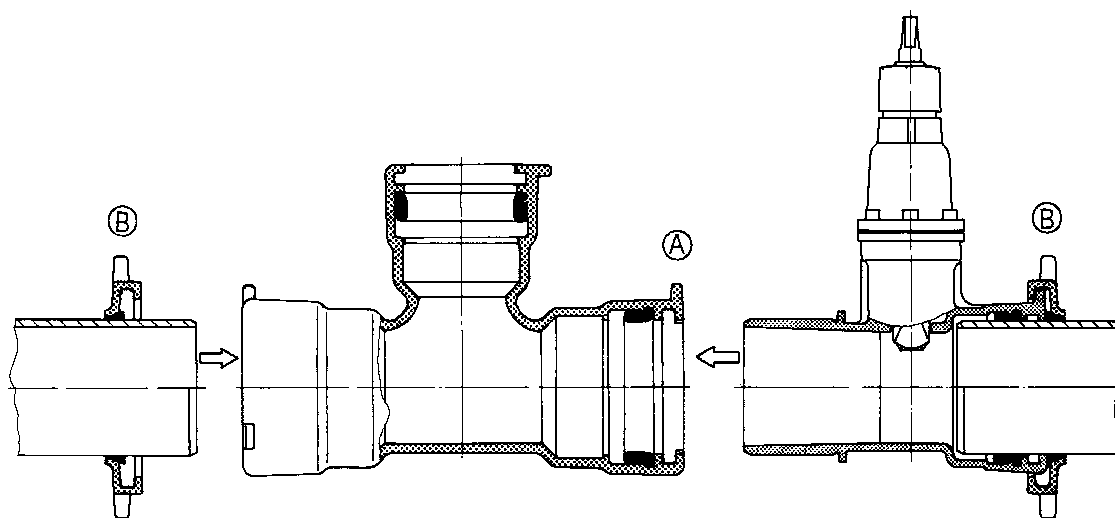
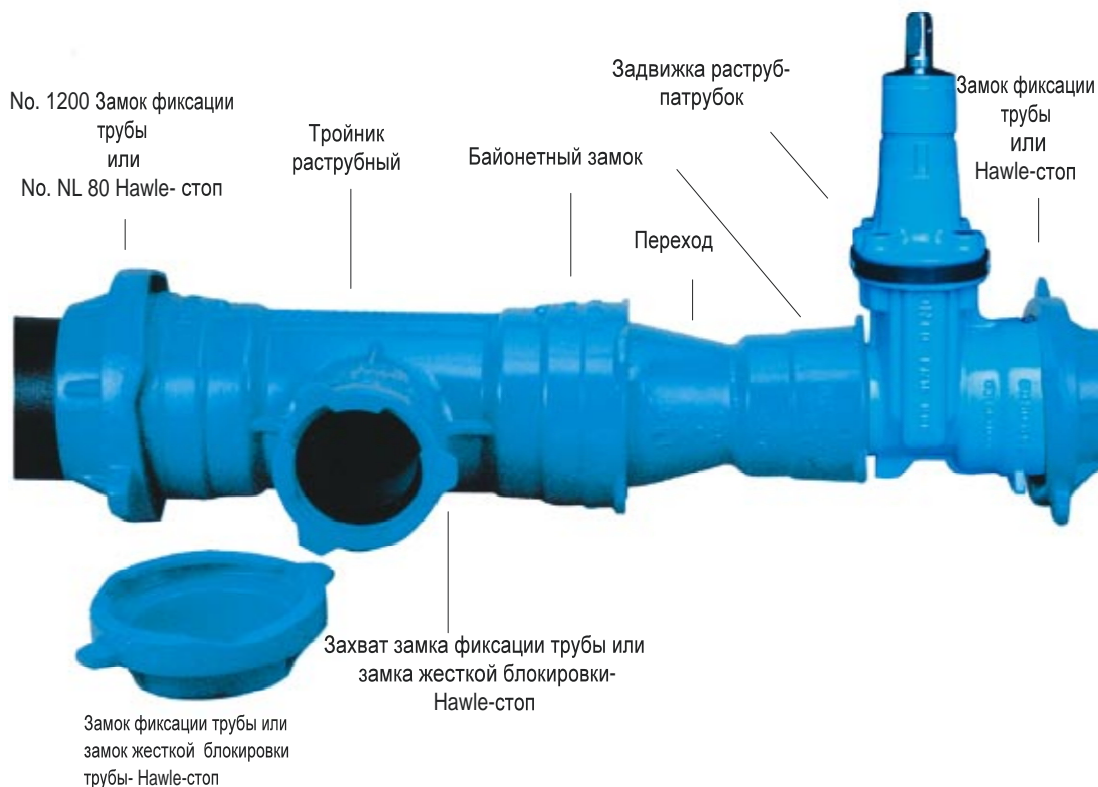
- Нет фланцев - нет болтов
- Меньше соединений
- Минимальные трудовые затраты
- Компактная конструкция
- Взаимозаменяемые уплотнения для чугунных, стальных, ПВХ и ПЭ труб
- Раструб с встроенным замком
- Уменьшение склада фитингов
- Высокое сопротивление коррозии благодаря применению эпоксидного порошкового покрытия

DN 80 - DN 200

НОВАЯ

ЭФФЕКТИВНАЯ

НАДЕЖНАЯ



Ⓐ Байонетная система фиксации применена для всего спектра продукции HAWLE

Ⓑ Захваты для фиксации гладкого конца трубы с помощью замков жесткой фиксации или блокировки трубы

Спектр продукции (другие размеры по заказу)

Раструбы Hawle DN 80 - DN 200

No. NL10E2 E2 Тройник раструбный с
встроенной задвижкой



No. NL00E2 E2 Задвижка раструб-патрубок



No. NL20 Тройник раструбный



No. NL50 Двойной раструб без
резьбового подключения
No. NL51 Двойной раструб с
резьбовым подключением



No. NL40 Переход



No. NL44 Патрубок раструбный



для монтажа раструбных фитингов и арматуры на
существующие трубопроводы

No. NL30 Угольник 90°
No. NL32 Угольник 45°
No. NL33 Угольник 30°
No. NL34 Угольник 22°



No. NL60 Пожарная подставка



No. NL41 Муфта раструб-гладкий патрубок



No. NL42 Муфта фланец-раструб



No. NL47 Заглушка



Все раструбы можно адаптировать для
ПВХ/ПЭ труб при помощи специального
уплотнения GKS!

Жестко фиксирующие соединения для:
чугунных труб:
Обжимное кольцо Pipe-Lock Ring
(проводит электричество) или
блокирующее обжимное кольцо HAWLE-
Stop (не проводит электричество)

ПВХ/ПЭ-трубы: Блокирующее обжимное
кольцо HAWLE-Stop для ПВХ/ПЭ труб