

Заказ No.	Исполнение	P _y / МПа	Условный проход / DN									
			40	50	65	80	100	125	150	200	250	300
9830	без рычага и противовеса	1.6	•	•	•	•	•	•	•	•	•	•

Обратные клапаны используются для защиты трубопроводов и сооружений от обратного потока проточной жидкости.

Клапан открывается автоматически в соответствии со стрелкой на корпусе вентиля.

Длина по EN 558-1 GR 48 (DIN 3202 T1 - F6)

Исполнение с рычагом и противовесом по запросу

мин. давление при открытии 0,003 МПа

мин. давление при закрытии 0,01 МПа (герметичность)

Материал:

Корпус и клапан: из серого чугуна, с эпоксидным порошковым покрытием

Болты, гайки, вал и болты клапана: нержавеющая сталь

Плечо клапана: из ковкого чугуна, с эпоксидным порошковым покрытием

Уплотнение клапана: из эластомера (годный для питьев. воды)



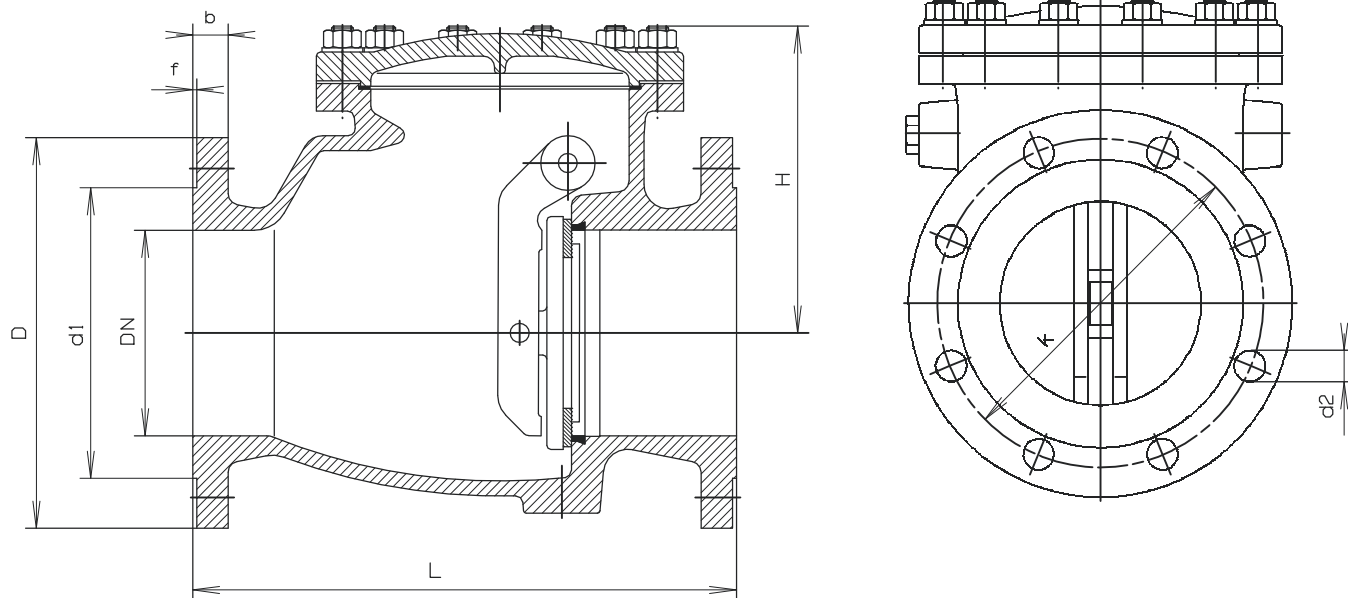
Инструкция по монтажу:

- Клапан конструирован для монтажа в горизонтальных трубопроводах. Монтаж в вертикальных трубопроводах возможен, только когда движение потока воды происходит сверху вниз.
- Необходимо соблюдать, чтобы направление потока соответствовало направлению стрелки, находящейся на корпусе и вращающаяся ось клапана должна быть установлена горизонтально.

Обратный клапан

№. 9830

без рычага и противовеса



Фланцы соответствуют DIN EN 1092-2 (DIN 28605), засверлены по DIN 2501 - P_y 1.0 МПа (стандарт); DIN 2501 - P_y 1.6 от DN 200 мм укажите при заказе - Другие стандарты по заказу

DN	P _y	L	H	D	d 1	k	d 2	f	b	Болты	Масса кг
40	1.6	180	119	150	88	110	18	3	18	4 x M 16	9,0
50	1.6	200	120	165	102	125	18	3	20	4 x M 16	11,0
65	1.6	240	141	185	122	145	18	3	20	4 x M 16	15,0
80	1.6	260	168	200	138	160	18	3	22	8 x M 16	21,0
100	1.6	300	175	220	158	180	18	3	24	8 x M 16	31,5
125	1.6	350	199	250	188	210	18	3	26	8 x M 16	46,0
150	1.6	400	217	285	212	240	22	3	26	8 x M 20	60,0
200	1.0	500	277	340	268	295	22	3	30	8 x M 20	120,0
	1.6									12 x M 20	
250	1.0	600	337	405	320	350	22	3	32	12 x M 20	180,0
	1.6					355	26			12 x M 24	
300	1.0	700	374	460	378	400	22	4	32	12 x M 20	270,0
	1.6					410	26			12 x M 24	

06.04



ИНСТИТУТ ЭНЕРГОЭФФЕКТИВНОСТИ
 111116 г. Москва, Энергетический проезд, д.6, тел: (495) 22-989-44,
 тел/факс: (495) 362-77-53, www.INEN.ru info@inen.ru