

№. 9920

Электропривод задвижки

Стандартная комплектация 400 V, 50 Hz, трехфазный, легко подгоняемый концевой выключатель, переключатель вращения в две стороны, сигнальный выход на пульт управления, термовый выключатель для защиты электродвигателя. Ручной штурвал для аварийных случаев.

Соединение: согласно DIN 3210 GO и G 1/2

Привод: DIN 3210 E

Ограждение электропривода типа: IP 67

Ограждение выключателей типа: IP 66

Модели, отличные от стандартной версии - по заказу !



E2 - Задвижка клин		Электропривод		
DN	P _y	Модель	Масса кг	•
50-100	1.6	SA 07.5	20,0	•
125-200	1.6	SA 10.1	23,5	•
250-400	1.6	SA 14.1	50,5	•
500-600	1.6	SA 14.5	60,0	•

DN	Электропривод U/мин	- Время закрытия
50-80	16	1,0 min
100-125	16	1,5 min
150-200	16	2,0 min
250	16	2,5 min
300-500	22	2,5 min
600	16	4,5 min

Другие варианты исполняются по заказу

Тип	Длина	Ширина	Высота
SA 07.5	514	299	252
SA 10.1	536	312	253
SA 14.1	713	375	295
SA 14.5	720	375	295

Внимание: Не применять электропривод с E- клиновой задвижкой HAWLE для работы в полуоткрытом состоянии !

При заказе электропривода в комплекте с клиновой задвижкой укажите следующие детали
1. Рабочее давление, 2. Размер задвижки, 3. Как часто задвижка должна открываться в течении 24-х часов

№. 4000 ELE2

E2 - Клиновая задвижка

„короткая”

с переходником для присоединения электропривода

№. 4700 ELE2

E2 - Клиновая задвижка

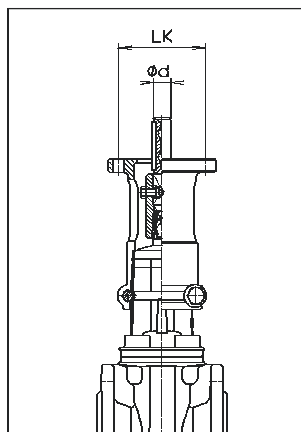
с переходником для присоединения электропривода

Включая болты и гайки

Соединение для подключения электропривода №. 9920

№. 8630E

Электропривод



		вала	Масса кг №.					
			4000ELE2	4700ELE2	8630E2			
50	102	20	15,0	•	16,0	•	3,8	•
65	102	20	21,0	•	22,5	•	3,8	•
80	102	20	22,5	•	24,5	•	3,8	•
100	102	20	28,5	•	31,5	•	3,8	•
125	102	20	39,0	•	42,0	•	3,8	•
150	102	20	44,5	•	50,0	•	3,8	•
200	102	20	69,5	•	77,5	•	5,3	•
250	140	30	100,5	•	122,0	•	8,5	•
300	140	30	148,0	•	171,0	•	8,5	•
350	140	30	206,0	•			8,5	•
400	140	30	264,0	•	303,0	•	10,3	•
450	140	30			335,0	•	10,3	•
500	140	30	483,0	•	546,0	•	20,0	•
600	140	30	714,0	•	814,0	•	20,0	•