

Муфта		Тройник раструб-фланец			Тройник раструбный		
Диам. трубы		Диам. трубы	DN фланца		Диам. трубы А	Диам. трубы В	
63	•	63	50	•	63	63	•
75	•	75	65	•	75	75	•
90	•	90	80	•	90	90	•
110	•	110	50	•	110	63	•
125	•		80	•		90	•
140	•		100	•		110	•
160	•	125	80	•	125	90	•
180	•		100	•		110	•
200	•		80	•		125	•
225	•	140	100	•	140	90	•
250	•		125	•		110	•
280	•		80	•		140	•
315	•	160	100	•	160	90	•
355	•		150	•		110	•
			80	•		160	•
		180	150	•	180	125	•
			200	•		180	•
			200	•		200	•
		225	80	•	225	90	•
			100	•		110	•
			200	•		225	•

для ПЭ (ПЭ 80/100) и ПВХ труб  $P_y = 1.6$  МПа Полная фиксация трубы (DIN 8074, 8061/8062)  
Минимальное усилие для ввода трубы в раструб, легкий демонтаж

Для воды и неагрессивных стоков.

Герметизация трубы манжетным уплотнением.

Для ввода трубы в раструб необходимо минимальное усилие.

Система фиксации трубы независима от системы герметизации и достигается путем затягивания прижимного кольца.

Для тонкостенных ПЭ труб (до 3 мм) и сетей с низким давлением рекомендуется использовать поддерживающую втулку. (см. стр. D2/4)

Инструкцию по монтажу и предел прочности см. стр. M 6/2

Материал:

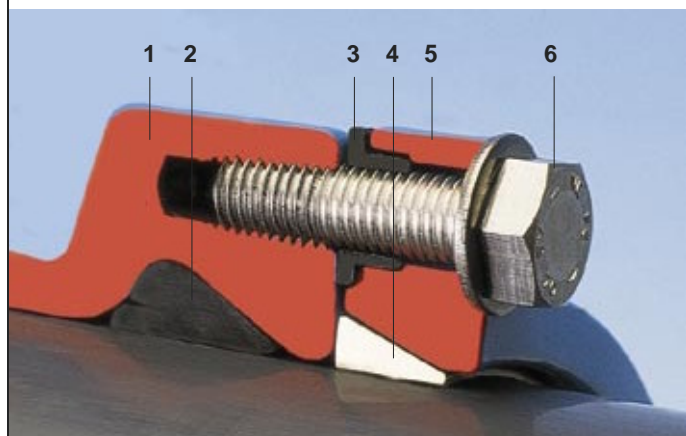
Корпус (1), Прижимное кольцо (5)  
из ковкого чугуна EN-GJS-400-18 по EN 1563  
(GGG 400 - DIN 1693), с эпоксидным покрытием

Манжетное уплотнение (2) из эластомера (годный для питьев. воды)

Втулки (3) из ПЭ

Обжимное кольцо (4) Ms 58 (с DN 300 Rg7)

Болты (6) А 2 (нержавеющая сталь)



### Муфта

№. 0430

Внимание:

снять фаску с конца трубы  
в обязательном порядке !



### Тройник раструб-фланец

№. 8525

равнопроходной и  
переходный



### Тройник раструбный

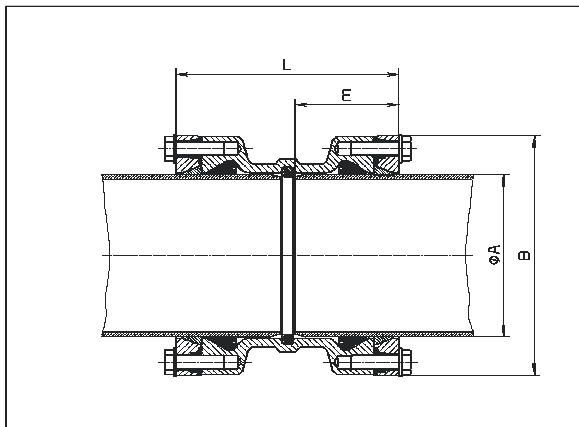
№. 8515

равнопроходной и  
переходный



№. 0430

Муфта

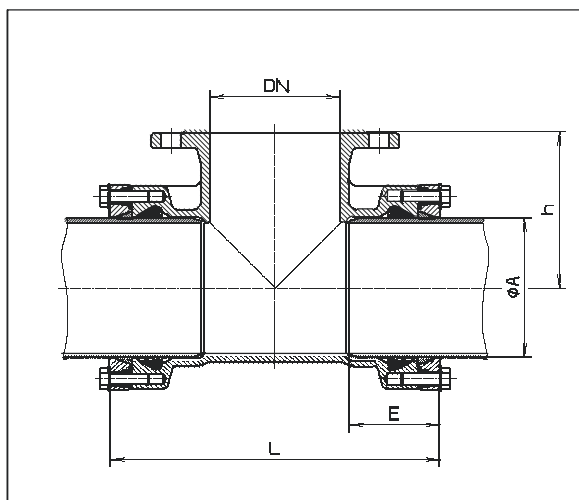


Диам. трубы мм	L	E	B	Масса кг
63	171	80	124	3,2
75	175	82	138	4,0
90	181	85	152	5,4
110	181	85	172	6,4
125	185	87	193	7,8
140	197	93	210	9,0
160	221	105	236	12,0
180	241	113	258	14,5
200	261	125	284	21,5
225	265	128	314	26,0
250	300	145	347	33,0
280	306	148	376	38,5
315	358	174	422	58,5
355	464	237	472	96,0

№. 8525

Тройник  
раструб-фланец

равнопроходной и переходный

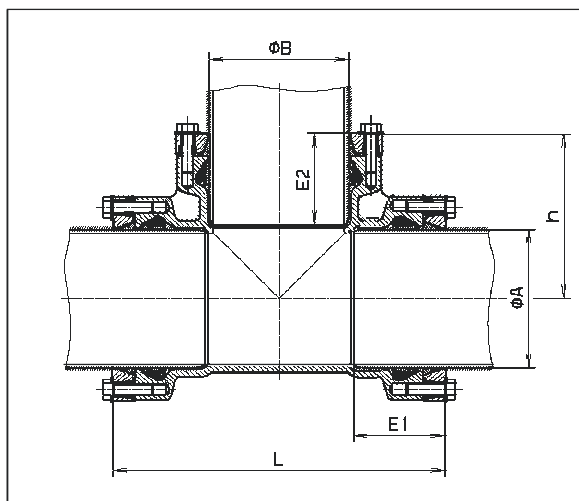


Д. трубы А мм	DN	L	E	h	Масса кг
63	50	236	83	100	8,0
75	65	250	85	110	9,0
90	80	268	85	140	11,0
110	50	240	85	150	10,0
	80	270	85	150	11,5
125	100	290	85	150	12,0
	80	274	87	160	14,0
140	100	294	87	160	14,0
	80	288	93	170	15,0
160	100	308	93	170	15,5
	125	334	93	170	16,0
180	80	300	105	180	16,5
	100	320	105	180	17,0
200	150	380	105	180	20,0
	80	310	113	200	23,0
225	150	415	113	200	31,0
	200	480	130	220	47,0
250	80	356	130	220	33,5
	100	376	130	220	33,0
280	200	488	130	230	55,0

№. 8515

Тройник раструбный

равнопроходной и переходный



Д. трубы А мм	Д. трубы В мм	L	E1	E2	h	Масса кг
63	63	236	83	83	118	6,0
75	75	250	85	85	125	7,7
90	90	268	85	85	134	9,0
110	63	240	85	80	140	7,7
	90	270	85	85	145	8,9
125	110	290	85	85	145	9,2
	90	274	87	85	150	10,4
140	110	294	97	85	150	10,7
	125	306	90	90	153	15,0
160	90	288	93	85	157,5	12,2
	110	305	93	85	160	12,5
180	140	344	96	96	167	19,0
	90	310	105	85	170	14,0
200	110	330	105	85	170	14,5
	160	380	105	105	190	16,5
225	125	360	113	87	180	24,0
	180	415	113	113	207,5	29,0
250	200	460	128	128	230	35,0
	90	356	128	85	200	29,5
280	110	376	128	128	200	30,0
	225	488	130	130	244	55,0