

No. 8740

**Тройник фланцевый короткий**

 Рабочее давление макс.  $P_y = 1.6$  МПа

 из ковкого чугуна EN-GJS-400-18  
 по EN 1563 (GGG 400 - DIN 1693)  
 с эпоксидным порошковым покрытием

по заказу:

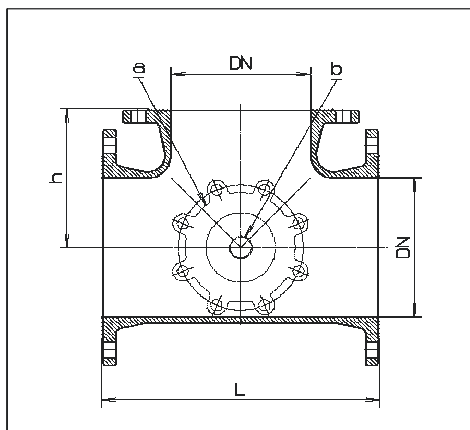
а) No. 8741

с пожарной подставкой DN 100 (за доп. плату)

б) No. 8742

с резьбовым подключением R 1" (за доп. плату)

Фланцы по EN 1092-2

 Стандартно засверлены по DIN 2501 -  $P_y = 1.0$  МПа  
 (DIN 2501 -  $P_y = 1.6$  МПа по заказу)


DN	L	h	Масса кг	
200	400	200	45,0	•
250	460	230	66,0	•

No. 8520

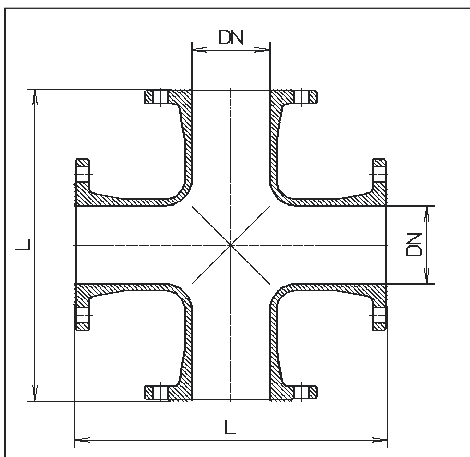
**Крестовина фланцевая**

 Рабочее давление макс.  $P_y = 1.6$  МПа

 из серого чугуна EN-GJL-250  
 по EN 1561 (GG - DIN 1691)  
 с эпоксидным порошковым покрытием

Фланцы по EN 1092-2

 Стандартно засверлены по  
 DIN 2501 -  $P_y = 1.0$  МПа

 \* также засверливаются по DIN 2501 -  $P_y = 1.6$  МПа  
 (пожалуйста укажите при заказе)


DN	L	Масса кг	
80	360	27,0	•
100	400	34,0	•
125	450	46,0	•
150	500	60,0	•
200*	600	93,0	•

No. 8750

**Крестовина фланцевая короткая**

 Рабочее давление макс.  $P_y = 1.6$  МПа

 из ковкого чугуна EN-GJS-400-18  
 по EN 1563 (GGG 400 - DIN 1693)  
 с эпоксидным порошковым покрытием

по заказу:

а) No. 8751

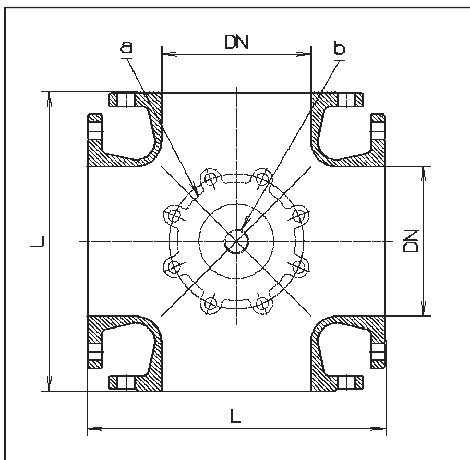
с пожарной подставкой DN 100 (за доп. плату)

б) No. 8752

с резьбовым подключением R 1" (за доп. плату)

Фланцы по EN 1092-2

 Стандартно засверлены по  
 DIN 2501 -  $P_y = 1.0$  МПа

 (DIN 2501 -  $P_y = 1.6$  МПа по заказу)


DN	L	Масса кг	
200	400	60,0	•
250	460	91,0	•
400	700	213,0	•
500	830	352,0	•

# Фасонные части

№. 5049

Пожарная подставка  
фланцевая 90°

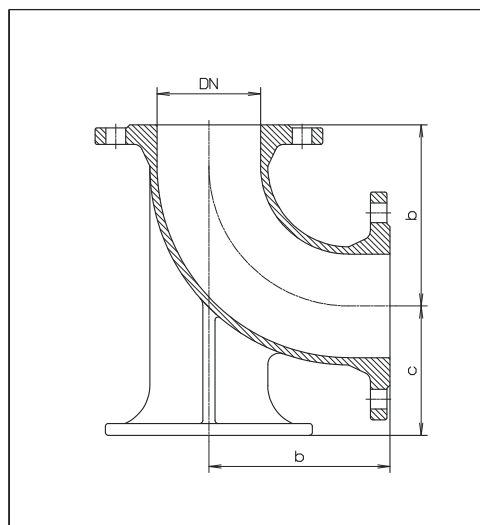
EN 545

Рабочее давление макс.  $P_y = 1.6$  МПа

из ковкого чугуна EN-GJS-400-18  
по EN 1563 (GGG 400 - DIN 1693)  
с эпоксидным порошковым покрытием

Фланцы по EN 1092-2

Стандартно засверлены по  
DIN 2501 -  $P_y = 1.0$  МПа



DN	b	c	Масса кг	
80	165	110	13,5	•
100	180	125	17,0	•
150	220	160	29,5	•

DN 80 возможна со свободным фланцем  
- заказа No. 5044

№. 5046

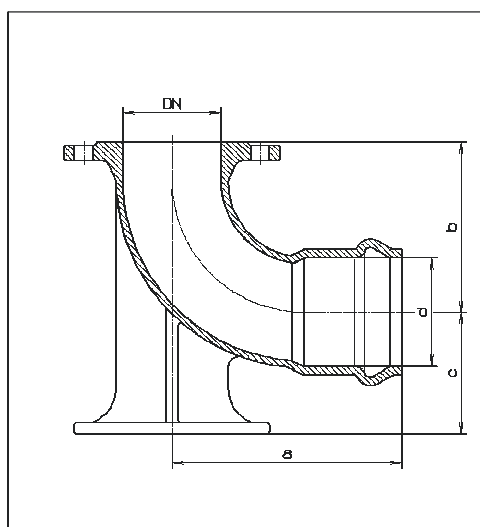
Пожарная подставка раструбная  
90°

Рабочее давление макс.  $P_y = 1.6$  МПа

из серого чугуна EN-GJL-250  
по 1561 (GG - DIN 1691)  
с эпоксидным порошковым покрытием

Фланцы по EN 1092-2

Стандартно засверлены по  
DIN 2501 -  $P_y = 1.0$  МПа



DN	a	b	c	d	Масса кг	
80	260	165	110	90	16,5	•
100	280	180	125	110	19,5	•

№. 5046 - №. 5045 см. стр. L2/5

№. 5045

Пожарная подставка 90°

„System 2000”, фиксирующая  
для ПЭ и ПВХ труб

№. NL44

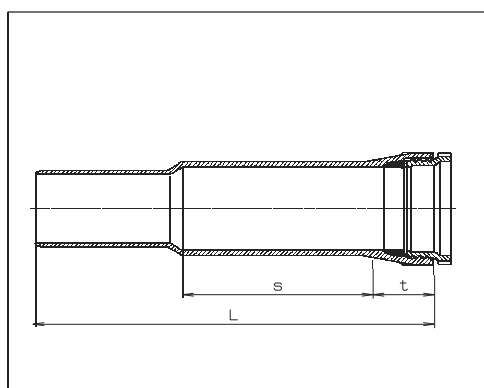
Патрубок раструбный

EMS

$P_y = 1.6$  МПа

Для установки арматуры и фасонных частей  
на уже проложенные трубопроводы из чугунных  
труб

из ковкого чугуна EN-GJS-400-18  
по EN 1563 (GGG 400 - DIN 1693)  
с эпоксидным порошковым покрытием



DN	L	t	s	Масса кг	
80	465	84	155	12,5	•
100	507	88	175	13,5	•
125	550	91	185	19,5	•
150	550	94	185	28,5	•
200	590	100	195	36,5	•