

№. 8500

Патрубок фланцевый

EN 545

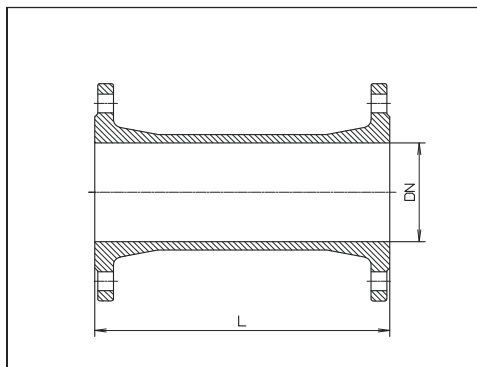
Рабочее давление макс. $P_y = 1.6$ МПа

из ковкого чугуна EN-GJS-400-18
по EN 1563 (GGG 400 - DIN 1693)
с эпоксидным порошковым покрытием

Фланцы по EN 1092-2

Стандартно засверлены по DIN 2501 -
 $P_y = 1.0$ МПа

* засверливаются также по DIN 2501 -
 $P_y = 1.6$ МПа (пожалуйста укажите при заказе)



DN	L	Масса кг	
	200	7,50	•
	400	10,00	•
65	200	9,50	•
80	200	9,20	•
	400	12,50	•
	600	15,50	•
	800	19,00	•
100	1000	22,00	•
	200	10,50	•
	400	15,00	•
	600	19,00	•
125	800	23,00	•
	1000	27,00	•
	200	13,50	•
	400	18,50	•
150	600	24,00	•
	800	29,00	•
	1000	34,50	•
	200	16,50	•
*200	400	23,00	•
	600	29,50	•
	800	36,00	•
	1000	42,50	•
*200	200	23,00	•
	400	32,50	•
	600	41,50	•
	800	51,00	•
	1000	60,00	•

№. 8550

Переход фланцевый

EN 545

Рабочее давление макс. $P_y = 1.6$ МПа

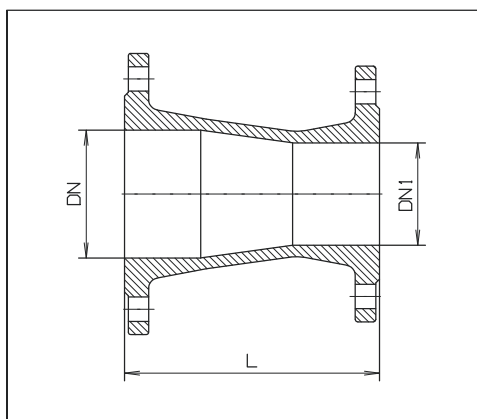
из ковкого чугуна EN-GJS-400-18
по EN 1563 (GGG 400 - DIN 1693)
с эпоксидным порошковым покрытием

Фланцы по EN 1092-2

Стандартно засверлены по DIN 2501 -
 $P_y = 1.0$ МПа

* засверливаются также по DIN 2501 -
 $P_y = 1.6$ МПа (пожалуйста укажите при заказе)

+ из серого чугуна



DN	DN 1	L	Масса кг	
65	50	200	9,00	•
80	50	200	7,40	•
	65	200	8,20	•
100	50	200	8,10	•
	65	200	8,80	•
	80	200	9,50	•
125	65+	400	19,00	•
	80	200	10,70	•
	100	200	11,50	•
150	80	200	12,20	•
	100	200	12,80	•
	125	200	14,00	•
*200	100	300	18,50	•
	125	300	20,00	•
	150	300	22,00	•

Фасонные части фланцевые

№. 8540

Отвод фланцевый 45°

EN 545

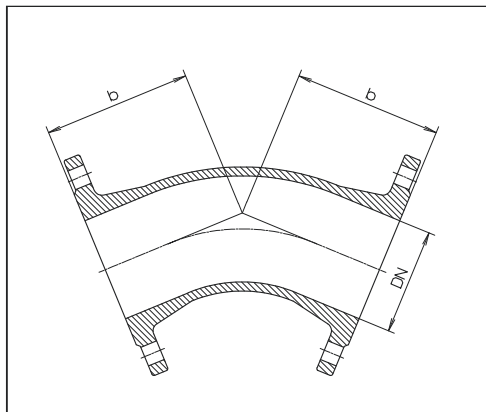
Рабочее давление макс. $P_y = 1.6$ МПа

из ковкого чугуна EN-GJS-400-18
по EN 1563 (GGG 400 - DIN 1693)
с эпоксидным порошковым покрытием

Фланцы по EN 1092-2

Стандартно засверлены по DIN 2501 -
 $P_y = 1.0$ МПа

* засверливаются также по DIN 2501 -
 $P_y = 1.6$ МПа (пожалуйста укажите при заказе)



DN	b	Масса кг	
50	150	9,00	•
65	165	12,00	•
80	130	9,50	•
100	140	11,50	•
125	150	14,50	•
150	160	18,50	•
*200	180	27,50	•

№. 8530

Колено фланцевое 90°

EN 545

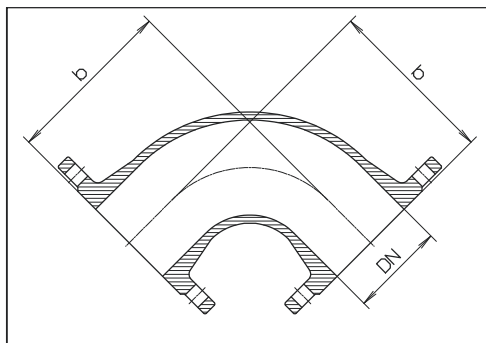
Рабочее давление макс. $P_y = 1.6$ МПа

из ковкого чугуна EN-GJS-400-18
по EN 1563 (GGG 400 - DIN 1693)
с эпоксидным порошковым покрытием

Фланцы по EN 1092-2

Стандартно засверлены по DIN 2501 -
 $P_y = 1.0$ МПа

* засверливаются также по DIN 2501 -
 $P_y = 1.6$ МПа (пожалуйста укажите при заказе)



DN	b	Масса кг	
50	150	9,30	•
65	165	9,70	•
80	165	9,90	•
100	180	12,00	•
125	200	15,50	•
150	220	20,50	•
*200	260	31,00	•

№. 8510

Тройник фланцевый

EN 545

Рабочее давление макс. $P_y = 1.6$ МПа

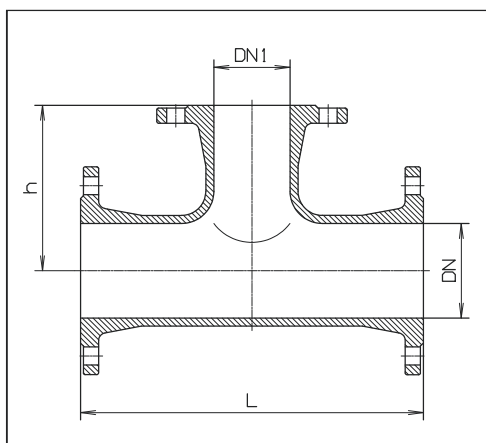
из ковкого чугуна EN-GJS-400-18
по EN 1563 (GGG 400 - DIN 1693)
с эпоксидным порошковым покрытием

Фланцы по EN 1092-2

Стандартно засверлены по DIN 2501 -
 $P_y = 1.0$ МПа

* засверливаются также по DIN 2501 -
 $P_y = 1.6$ МПа (пожалуйста укажите при заказе)

+ из серого чугуна



DN	DN 1	L	h	Масса кг	
50	50	300	150	12,50	•
	50	330	157	15,50	•
65	65	330	165	16,50	•
	50	330	160	14,00	•
80	65	330	165	14,70	•
	80	330	165	16,00	•
	50	360	170	16,50	•
100	65	360	170	17,50	•
	80	360	175	18,50	•
	100	360	180	19,50	•
	50	400	185	21,50	•
125	65+	450	195	31,00	•
	80	400	190	23,00	•
	100	400	195	24,00	•
	125	400	200	25,50	•
150	50+	500	200	27,50	•
	65+	500	207	39,00	•
	80	440	205	29,00	•
	100	440	210	29,50	•
	125	440	215	31,00	•
	150	440	220	32,00	•
	80	520	235	42,50	•
*200	100	520	240	43,00	•
	125	520	245	44,00	•
	150	520	250	46,50	•
	200	520	260	50,00	•