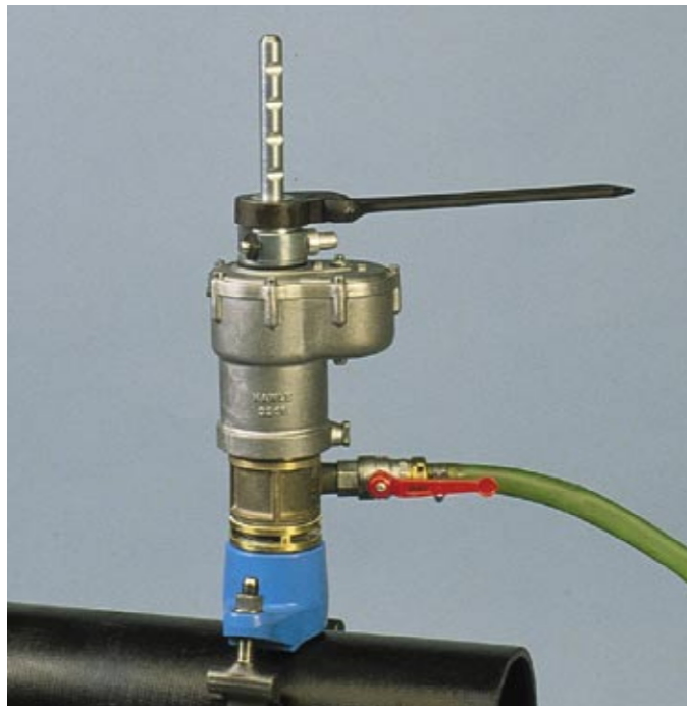


## Механизированный сверлильный аппарат

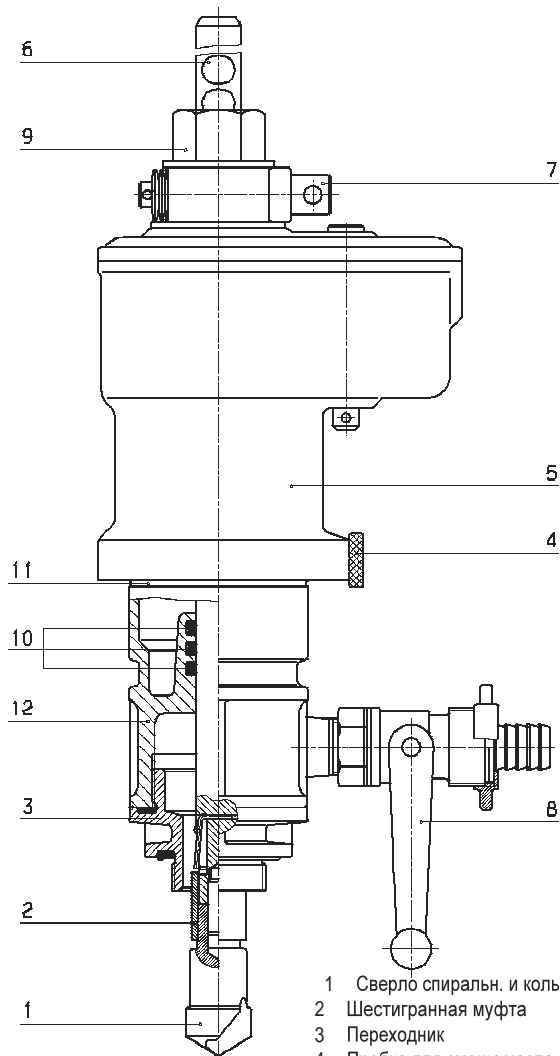
### с 3 (тремя) возможными приводами

- ручной трёхточечный ключ
- бензиновый привод
- пневматический привод
- Также для сверления под давлением !
- Для быстрого и простого сверления чугунных, стальных, асбестоцементных и пластиковых труб.
- Механизированный привод и подача сверла необходимы для применения специальных сверхтвердых сверл при сверлении чугунных труб с цементным покрытием.

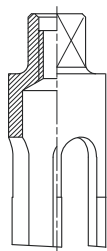
|                |  |   |
|----------------|--|---|
| <b>№. 5805</b> | Сверильн.аппарат с трёхточечным ключом стандартная комплектация (в металлическом футляре)  | • |
| <b>№. 5835</b> | Бензопривод включая адаптер для сверлильного аппарата №. 5805                              | • |
| <b>№. 5836</b> | Пневмопривод (Расход воздуха: 540 л/мин) включая адаптер для сверлильного аппарата №. 5805 | • |



# Механизированный сверлильный аппарат



- 1 Сверло спиральн. и кольц. сверл.
- 2 Шестигранная муфта
- 3 Переходник
- 4 Пробка для смены масла
- 5 Передаточный механизм
- 6 Вал
- 7 Болт блокировки вала
- 8 Шаровый кран (Промывка)
- 9 Замок захвата привода
- 10 О-образное уплотнение
- 11 Красная метка
- 12 Корпус



№. 5860

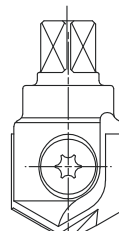
Сверло кольцевого сверления для ПВХ труб



№. 5870

Сверло кольцевого сверления для стальных и чугу. труб

|                                    |   |
|------------------------------------|---|
| <b>№. 5825</b>                     | Сверлильный аппарат   |
| <b>№. 5815</b>                     | Футляр  |
| <b>№. 5830</b>                     | Трещёточный ключ  |
| <b>№. 5840</b>                     | Вал   |
| <b>№. 5845</b>                     | Короткий вал  |
|                                    | Сверло спиральное для стальных, чугу. и асбестоц. труб                  |
|                                    | Сверло 1" - 24 Диам.  |
| <b>№. 5850</b>                     | Сверло 1 1/4" - 29 Диам.  |
|                                    | Сверло 1 1/2" - 35 Диам.  |
|                                    | Сверло 2" - 40 Диам.  |
|                                    | Сверло кольцевого сверления для ПВХ труб                                |
|                                    | Сверло 1" - 24 Диам.  |
| <b>№. 5860</b>                     | Сверло 1 1/4" - 29 Диам.  |
|                                    | Сверло 1 1/2" - 35 Диам.  |
|                                    | Сверло 2" - 40 Диам.  |
|                                    | Переходник с резиновым уплотнением                                      |
|                                    | 2" - 1"   |
| <b>№. 5890</b>                     | 2" - 1 1/4"   |
|                                    | 2" - 1 1/2"   |
|                                    | 2" - 2 1/2"   |
| <b>№. 5900</b>                     | Равнопроходный переходник с резиновым уплотнением                       |
|                                    | 2" - 2"   |
| <b>№. 5920</b>                     | 2 шт. Гаечный ключ для адаптера   |
|                                    | Запирающая пластина для врезных хомутов                                 |
| <b>№. 8401</b>                     | 1" - 1 1/4"   |
|                                    | 1 1/2" - 2"   |
| <b>№. 5805</b>                     | Укомплектован в футляре Вес: 22,5 кг                                    |
| <b>Альтернатива сверлу №. 5850</b> |   |
|                                    | Сверло для кольц. сверления стальных и чугу. труб                       |
|                                    | Сверло 1" - 24 Диам.  |
| <b>№. 5870</b>                     | Сверло 1 1/4" - 29 Диам.  |
|                                    | Сверло 1 1/2" - 35 Диам.  |
|                                    | Сверло 2" - 40 Диам.  |
| <b>№. 5940</b>                     | Переходник 2" - 1 1/2" для вентилях с системой насадок ISO (стр. С 4/3) |



№. 5855W

Сверло из сверхтвердых сплавов необходима постоянная подача и механизированный привод

Специальное оборудование:

для труб из серого чугуна с цементным покрытием, труб из серого чугуна и асбестоцементных труб

№. 5805W

укомплектован футляра: аналогично №. 5805 но вместо №. 5850 комплектуется №. 5855