

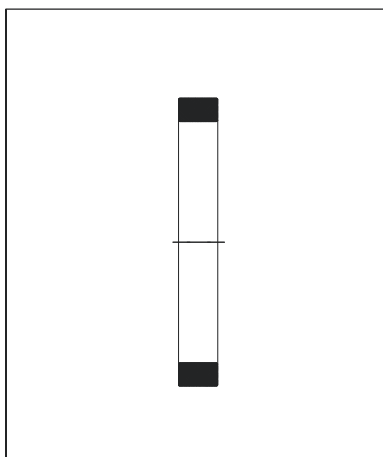
№. 7531

Резиновая втулка

для фиксирующего фланца
№. 7601 (для стальных труб)

Пожалуйста укажите внешний диаметр трубы

Втулка содержит приклеенные обжимные пластины



DN	Диам. трубы мм	Масса кг	
80	89	0,21	•
100	108	0,26	•
100	114	0,26	•
125	133	0,35	•
150	159	0,65	•
150	168	0,65	•
200	219	1,20	•

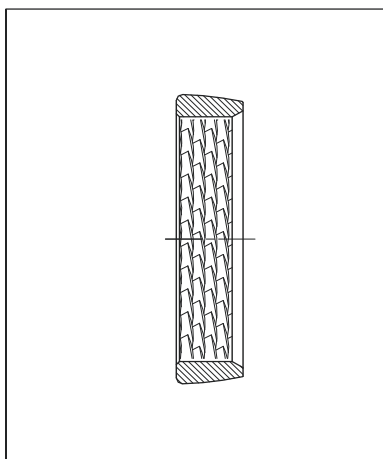
№. 6932

Обжимное кольцо „стандарт”

для ПЭ труб

для всех продуктов HAWLE с ISO фитингами

зубцы нарезаны по спирали против часовой
стрелки



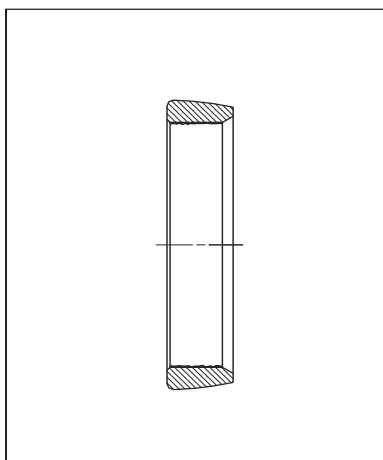
DN	Диам. трубы мм	Масса кг	
20	1/2"	0,003	•
25	3/4"	0,004	•
32	1"	0,007	•
40	1 1/4"	0,015	•
50	1 1/2"	0,021	•
63	2"	0,032	•
75		0,044	•
90		0,049	•
110		0,098	•
125		0,134	•
140		0,155	•
160		0,181	•

№. 6931

Обжимное кольцо „корундное”

для ПВХ труб

для всего спектра продукции Hawle с
ISO-фитингами



DN	Диам. трубы мм	Масса кг	
20	1/2"	0,004	•
25	3/4"	0,005	•
32	1"	0,009	•
40	1 1/4"	0,016	•
50	1 1/2"	0,025	•
63	2"	0,037	•
75		0,050	•
90		0,070	•
110		0,131	•
125		0,166	•
140		0,188	•
160		0,220	•

Запасные части

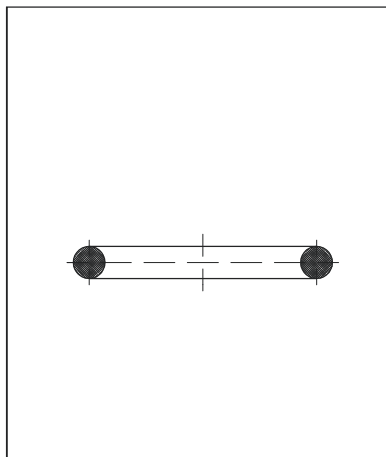
№. 6940

О-образное уплотнение (кольцо)

Защитный колпачек

(годный для питьевой воды)

для всего спектра продукции Hawle с ISO-фитингами

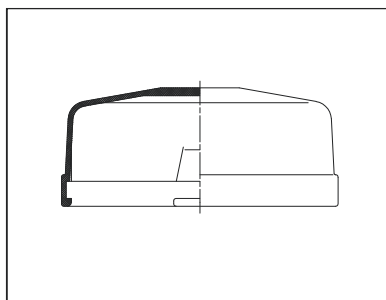


Диам. трубы мм	DN	Масса кг	
20	1/2"	0,003	•
25	3/4"	0,004	•
32	1"	0,006	•
40	1 1/4"	0,011	•
50	1 1/2"	0,020	•
63	2"	0,030	•
75		0,040	•
90		0,040	•
110		0,070	•
125		0,100	•
140		0,113	•
160		0,140	•

№. 5417

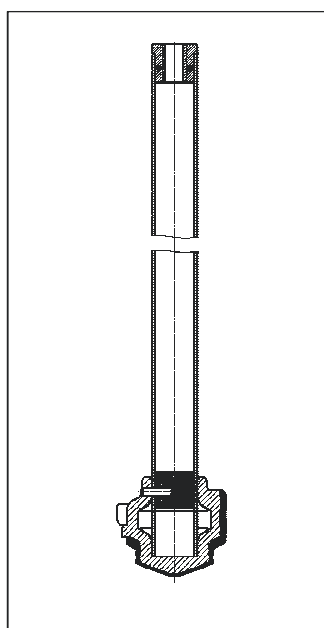
Колпачек индикации воровства воды

для всех надземных пожарных гидрантов



№. 5417	•
---------	---

Система управления для пожарных гидрантов



Заказ №.	Запорная система для	DN	Глубина заложения трубы	Масса кг	
5430	Надземного пожарного гидранта	80	1,50	11,00	•
		100	1,50	11,80	•
		150	1,50	12,30	•
5431	Надземного перелаamyвающегося пожарного гидранта	80	1,50	8,00	•
		100	1,50	8,80	•
		150	1,50	9,30	•
5437	Надземного перелаamyвающегося пожарного гидранта с вставкой 250 мм	80	1,75 (250)	8,90	•
		100	1,75 (250)	9,70	•
5438	Надземного перелаamyвающегося пожарного гидранта с вставкой 400 мм	80	1,90 (400)	9,40	•
		100	1,90 (400)	10,20	•
5432	Надземного телескопич. пожарного гидранта	80	1,30 - 1,80	9,00	•
5433	Подземного пожарного гидранта	80	1,25	5,00	•
		80	1,50	7,00	•