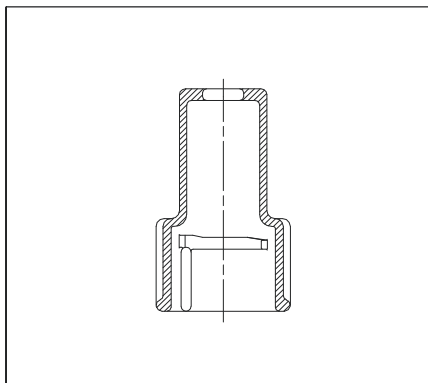


№. 9640

Защитный колпачек

для шпинделей с байонетным присоединением
(для вентилях старого типа)



Масса кг	
0,08	•

№. 9651

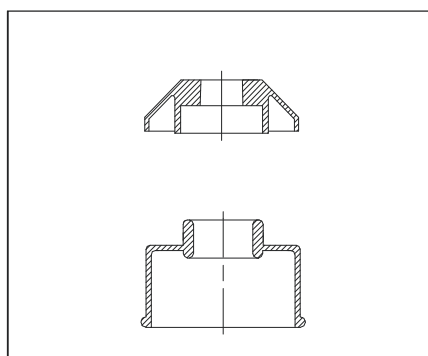
Заглушка

для всех типов шпинделей фиксированной длины

№. 9650

Крышка

для всех типов шпинделей фиксированной длины



DN	№. 9650	№. 9651
3/4" - 2"	•	•
50 - 200	•	•
250 - 600	•	•

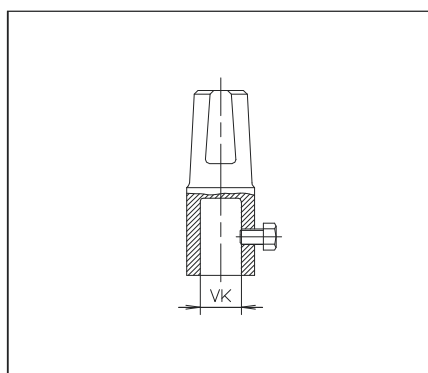
№. 8670

Наконечник шпинделя

для шпинделей фиксированной длины для
клиновых задвижек

из ковкого чугуна

со стопорным болтом



DN	Сторона кв. мм	Масса кг	
50 - 200	20,5	0,65	•
250 - 600	25,5	0,68	•

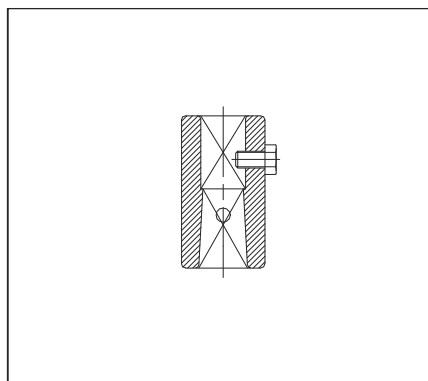
№. 8660

Муфта соединения шпинделей

для шпинделей всех типов

из ковкого чугуна

с фиксирующим болтом



DN	Масса кг	
3/4" - 2"	0,15	•
50	0,30	•
65	0,30	•
80	0,40	•
100 - 150	0,40	•
200	0,60	•
250 - 350	0,80	•
400 - 500	0,80	•
500 - 600	1,44	•

Запасные части

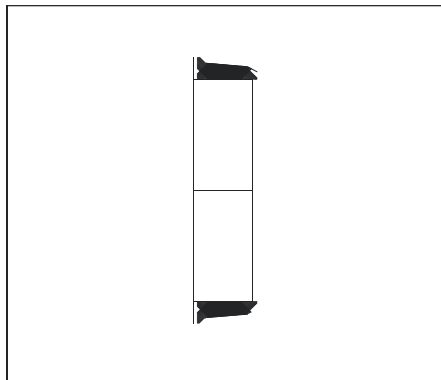
№. 7500

Резиновая втулка

для самоуплотняющихся фланцев

№. 0101, 0102, 1001, 1002

Пожалуйста укажите тип трубы и внешний диаметр трубы



DN	Масса кг	
50	0,07	•
60	0,11	•
65	0,11	•
80	0,14	•
100	0,18	•
125	0,23	•
150	0,30	•
200	0,50	•
250	0,60	•
300	0,90	•
400	1,70	•

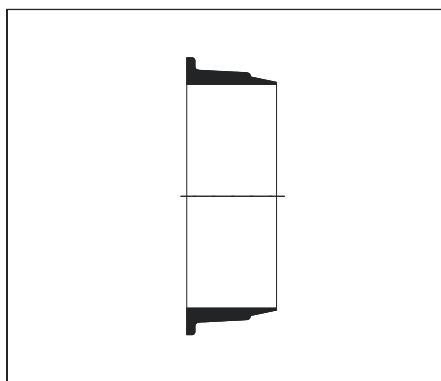
№. 7510

Резиновая втулка

для двухкамерных самоуплотняющихся фланцев

№. 7101, 7102, 7103, 7402

Пожалуйста укажите тип трубы и внешний диаметр трубы



DN	Масса кг	
40	0,07	•
65	0,14	•
80	0,17	•
100	0,26	•
125	0,30	•
150	0,40	•
200	0,60	•
250	0,85	•
300	1,20	•
400	2,20	•

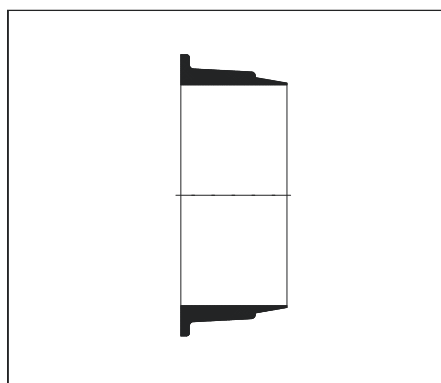
№. 7524

Резиновая втулка

для двухкамерных самоуплотняющихся фланцев

№. 5600, 5630 (ПВХ)

Пожалуйста укажите внешний диаметр трубы



DN	Диам. трубы мм	Масса кг	
50	63	0,10	•
65	75	0,13	•
80	90	0,17	•
100	110	0,20	•
150	160	0,40	•
200	200	0,70	•
200	225	0,85	•
250	250	1,30	•
250	280	1,30	•
300	315	1,50	•
400	400	2,80	•

№. 7532

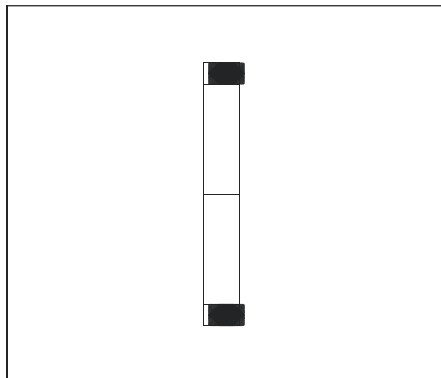
Резиновая втулка

для фиксирующего фланца

№. 7602 (для чугунных труб)

Пожалуйста укажите внешний диаметр трубы

Втулка содержит приклеенные обжимные пластины



DN	Диам. трубы мм	Масса кг	
50	66	0,14	•
60	77	0,14	•
65	82	0,16	•
80	98	0,25	•
100	118	0,30	•
125	144	0,40	•
150	170	0,70	•
200	222	1,30	•
250	274	1,70	•
300	326	2,00	•