

## №. 8690

### Крышка задвижки (не показан)

для вентилях, клиновых задвижек и задвижек типа „Комби”

## №. 8690E2

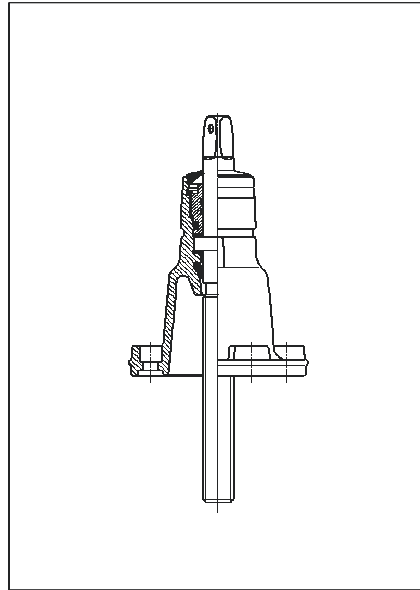
### Крышка задвижки E2

для E2 - клиновых задвижек и E2 - задвижек типа „Комби”

из ковкого чугуна  
с эпоксидным порошковым покрытием

поставляется с шпинделем, плоским уплотнением крышки и болтами

есть модель с закрытием против часовой стрелки



DN	№. 8690		№. 8690E2	
		Масса кг		Масса кг
3/4"	•	0,90		
1 1/4"-1 1/2"	•	1,30		
2"	•	1,40		
50	•	2,00	•	3,10
65	•	2,60	•	4,70
80	•	3,20	•	4,70
100	•	4,50	•	5,30
125	•	5,80	•	7,80
150	•	5,90	•	7,80
200	•	11,00	•	12,40
250	•	14,00	•	21,50
300	•	29,50	•	27,50
350	•	36,00	•	34,00
400	•	48,00	•	43,00
500			•	95,00
600			•	134,00

## №. 8700

### Клин (не показан)

для вентилях, клиновых задвижек и задвижек типа „Комби”

DN 3/4 — 2" из латуни (Ms58)

DN 50 — 400 из ковкого чугуна

внутри покрыт вулканизированным эластомером (годный для питьевой воды), снаружи с битуминным покрытием

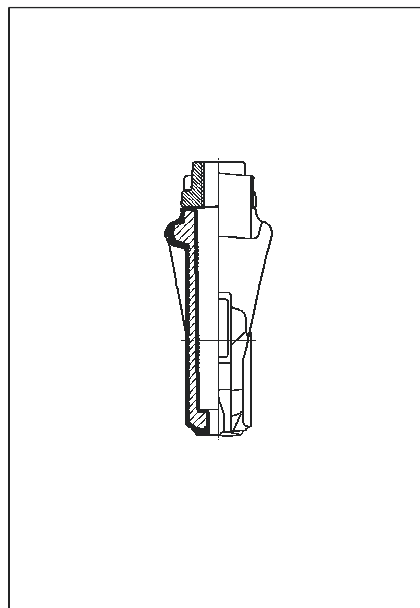
## №. 8700E2

### E2 Клин

для E2 - клиновых задвижек и E2 - задвижек типа „Комби”

внутри и снаружи покрыт вулканизированным эластомером (годный для питьевой воды)

DN 50 — 600 из ковкого чугуна



DN	№. 8700		№. 8700E2	
		Масса кг		Масса кг
3/4"	•	0,25		
1 1/4"-1 1/2"	•	0,40		
2"	•	0,50		
50	•	0,75	•	0,70
65	•	0,90	•	1,60
80	•	1,35	•	1,60
100	•	2,05	•	2,30
125	•	2,90	•	5,20
150	•	4,30	•	5,20
200	•	7,30	•	9,30
250	•	14,30	•	13,00
300	•	21,00	•	21,00
350	•	28,00	•	30,00
400	•	38,00	•	40,00
500			•	82,00
600			•	130,00

есть модель с закрытием против часовой стрелки

# Запасные части

№. 8710

Прокладка

из эластомера, годный для питьевой воды (не показана)

№. 8710E2

Прокладка для клиновых задвижек E2

из эластомера, годный для питьевой воды



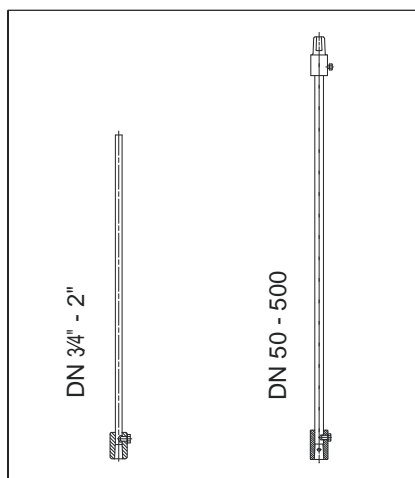
DN	№. 8710		№. 8710E2	
	•	Масса кг	•	Масса кг
3/4" - 1"	•	0,010		
1 1/4" - 2"	•	0,015		
50	•	0,010	•	0,010
65	•	0,025	•	0,025
80	•	0,022	•	0,022
100	•	0,030	•	0,030
125	•	0,035	•	0,035
150	•	0,030	•	0,030
200	•	0,080	•	0,080
250	•	0,180	•	0,180
300	•	0,175	•	0,175
350	•	0,210	•	0,210
400	•	0,250	•	0,250
500			•	0,350

№. 9620

Вал шпинделя

для всех типов шпинделей фиксированной длины

При заказе укажите пожалуйста глубину заложения трубы, см. стр. D 1



DN	Сторона квадрата	Масса кг	•
3/4" - 2"	14	2,05	•
50	20	3,60	•
65	20	3,60	•
80	20	3,60	•
100	20	3,60	•
200	20	4,10	•
250	25	3,75	•
300	25	3,55	•
350	25	3,45	•
400 - 500	25	3,10	•

Внешний защитный кожух

для всех типов шпинделей фиксированной длины

(резьбовое присоединение)

№. 9630 для DN 50 - 300 для „Комби” и клиновых задвижек

№. 9630E2 для DN 50 - 200

для „Комби” - E2 и клиновых задвижек E2

Внешний и внутренний защитные кожухи

для телескопических шпинделей всех типов

№. 9691 для DN 3/4" - 2"

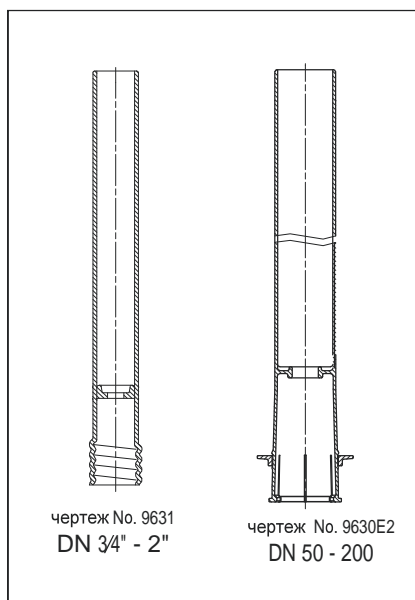
для вентиля (резьбовое присоединение)

№. 9591 для DN 50 - 300

для „Комби” и клиновых задвижек

№. 9591E2 для DN 50 - 200

для „Комби” - E2 и клиновых задвижек E2



DN	№. 9631	№. 9691
3/4" - 2"	•	•

DN	№. 9630	№. 9591
50 - 100	•	•
125 - 150	•	•
250	•	•
300	•	•

DN	№. 9630E2	№. 9591E2
125 - 150	•	•
2	•	•

При заказе укажите пожалуйста глубину заложения труб