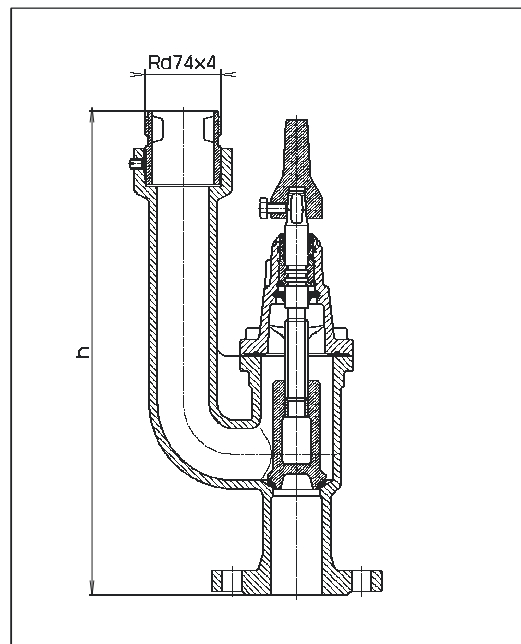


Заказ No.	DN	Вариант	Высота	Масса кг	
5080	50	с резьбовым соединением	466	16,0	•
5081	50	с байонетным соединением	555	19,0	•

с резьбовым соединением

Фланец DN 50

из серого чугуна, с эпоксидным порошковым покрытием  
без дренажного клапана



с байонетным соединением DN 50

Фланец DN 50

из серого чугуна, с эпоксидным порошковым покрытием  
без дренажного клапана

