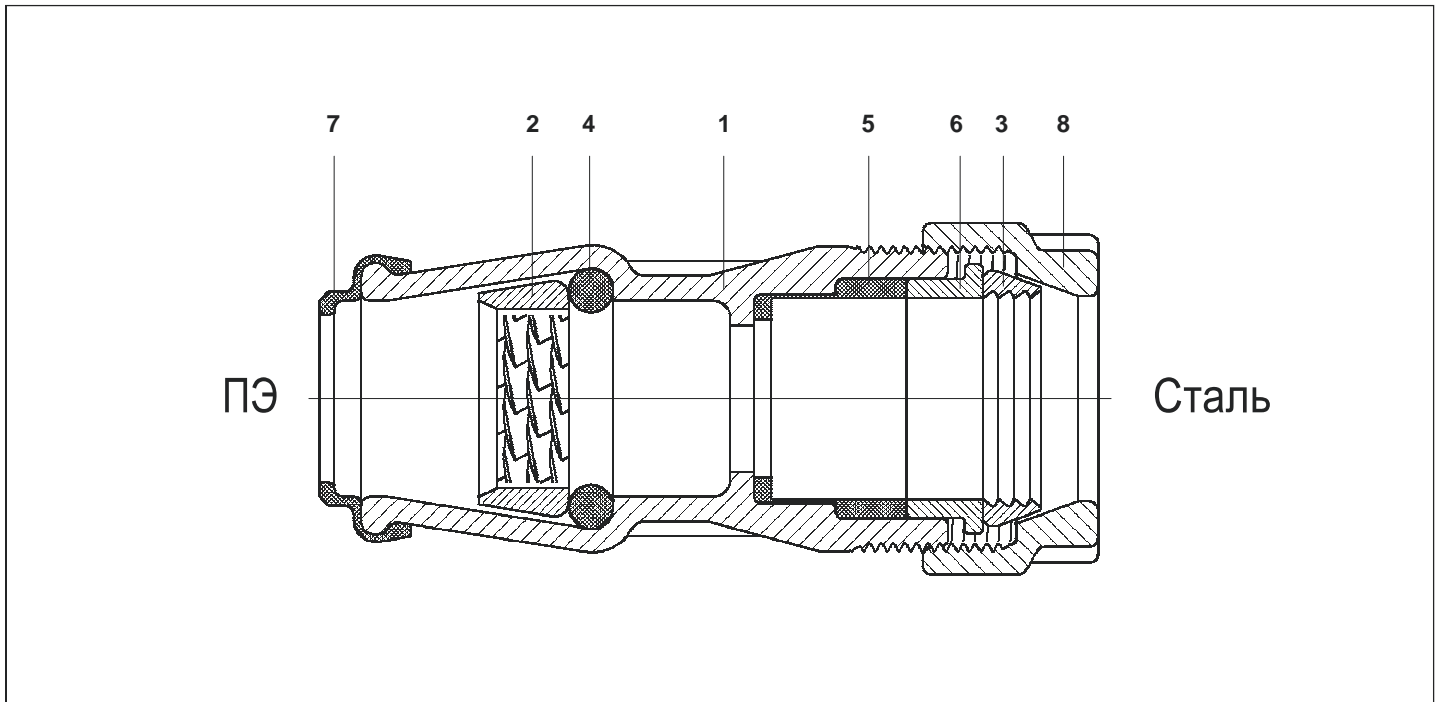


Соединительная муфта
„ПЭ труба — стальная труба”
фиксирующая

из ковкого чугуна
с эпоксидным порошковым покрытием

Заказ No.	Диам. ПЭ трубы мм	труба из стали	
6310ST	32	3/4"	•
6300ST	32	1"	•



Материал:

1/8 Корпус (1) из ковкого чугуна EN-GJS-400-18
Гайка (8): по EN 1563 (GGG 400 - DIN 1693)

с эпоксидным покрытием

- 2 Обжим. кольцо для ПЭ-труб: POM
- 3 Обжим. кольцо для стальных труб: закалянная сталь
- 4 O-образн. кольцо: эластомер (годный для питьевой воды)
- 5 Манж. уплотнение: эластомер (годный для питьевой воды)
- 6 Прижимное кольцо: POM
- 7 Защитная крышка: эластомер (годный для питьевой воды)

Заказ No.	Диам. ПЭ трубы мм	стальная труба	Масса кг
6310ST	32	3/4" (D 26,9 мм)	0,66
6300ST	32	1" (D 33,7 мм)	0,73