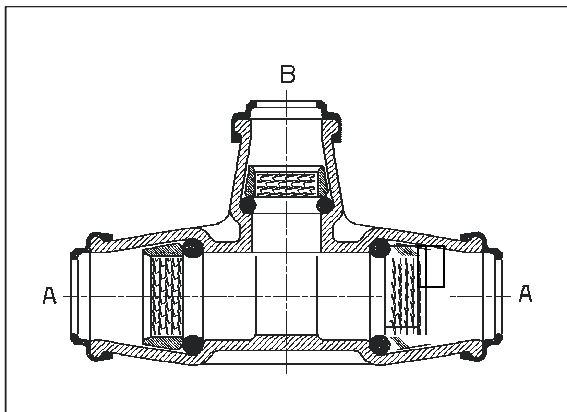


Тройник раструбный



№. 6530 из серого чугуна
№. 6550 из POM

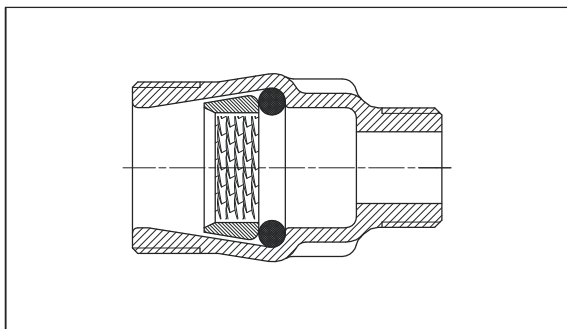
Специальные размеры
№. 6531 из серого чугуна

Диам. трубы А мм	Диам. трубы В мм	Заказ No. 6530		Заказ No. 6550	
			Масса кг		Масса кг
25	25			•	0,16
32	32	•	0,95	•	0,25
40	40	•	1,55	•	0,57
50	50	•	3,00	•	0,75
63	63	•	4,45	•	1,20

Диам. трубы А мм	Диам. трубы В мм	Заказ No. 6531	
			Масса кг
32	25	•	0,90
40	25	•	1,50
50	25	•	1,90
50	32	•	2,00
50	40	•	2,70
63	32	•	2,60
63	40	•	3,20
63	50	•	3,45

ФИТИНГ

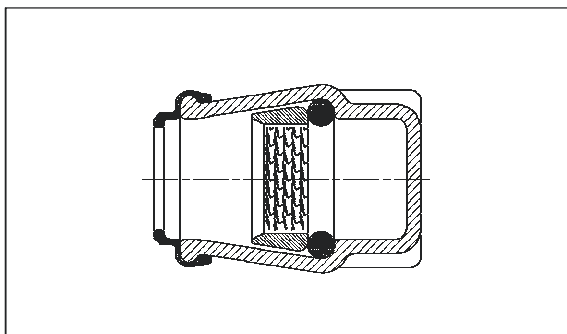
для ребристого патрубка No. 690 (старая версия)



№. 6901 из серого чугуна

Диам. трубы мм	Резьба подключения	Резьба защитного кожуха	Заказ No. 6901	
				Масса кг
32	1"	1 1/2"	•	0,40
40	1 1/4"	2"	•	0,70
50	1 1/2"	2 1/2"	•	1,10

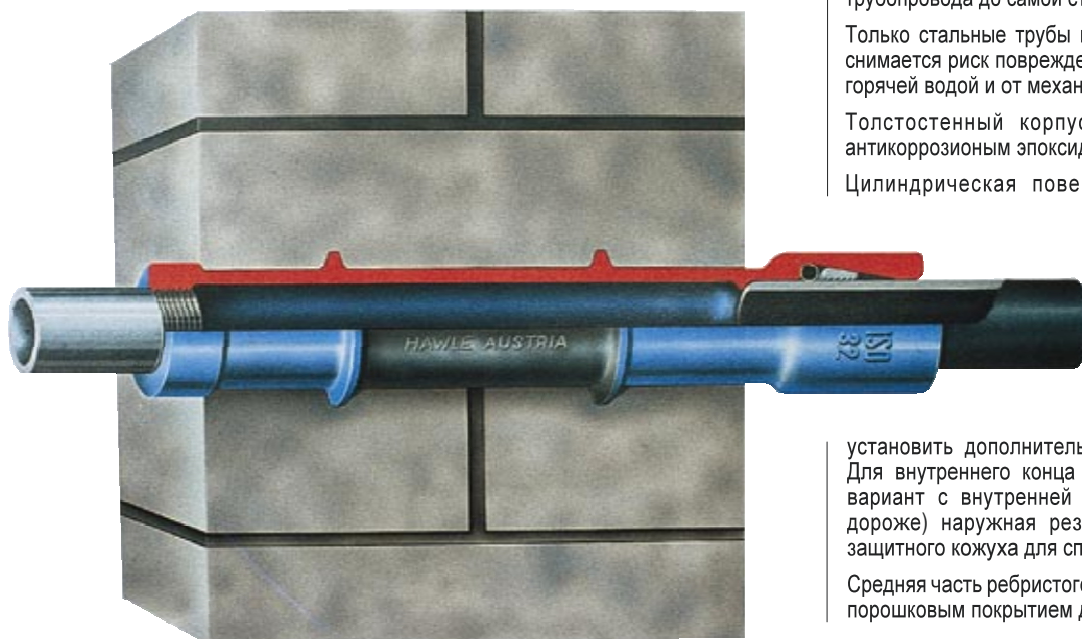
Заглушка



№. 6223 из POM

Диам. трубы мм	Заказ No. 6223	
		Масса кг
20	•	0,04
25	•	0,06
32	•	0,09
40	•	0,20
50	•	0,28
63	•	0,40

Рёбристый патрубок Hawle для ПЭ труб до P_y 1.6 МПа - без защитного кожуха - для холодной воды состоит из одной основной части - прост и экономичен при монтаже !



Этот рёбристый патрубок позволяет устройство наружного ПЭ трубопровода до самой стены.

Только стальные трубы находятся в подвале и стене. Поэтому снимается риск повреждения ПЭ труб в подвале при затоплении горячей водой и от механических воздействий.

Толстостенный корпус выполнен из ковкого чугуна с антикоррозионным эпоксидным покрытием.

Цилиндрическая поверхность раструба ISO позволяет

установить дополнительный защитный кожух из ПЭ трубы. Для внутреннего конца есть две альтернативы: стандартный вариант с внутренней резьбой и альтернативный (на 10% дороже) наружная резьба для установки дополнительного защитного кожуха для специального применения.

Средняя часть рёбристого патрубка, между рёбрами, не покрыта порошковым покрытием для увеличения сцепления с цементом.

№. 6990

из ковкого чугуна, с эпоксидным порошковым покрытием

Диам. трубы мм	d 1*	R" DIN 2999	d 2** DIN 2999	t	L	L 1+	d 3	Масса кг	
32	56	1"	R 2"	75	440	410	80	4,65	•
40	66,5	1 1/4"	R 2 1/2"	90	440	410	87	5,40	•
50	80	1 1/2"	R 2 1/2"	105	440	410	87	5,70	•
63	97	2"	R 3"	115	510	470	101	8,40	•

* можно надеть защитный кожух

** при заказе можно нарезать резьбу

+ максимальная толщина стенок

При необходимости возможно устройство системы заземления

Инструкция по монтажу:
см. стр. Н 1/2

