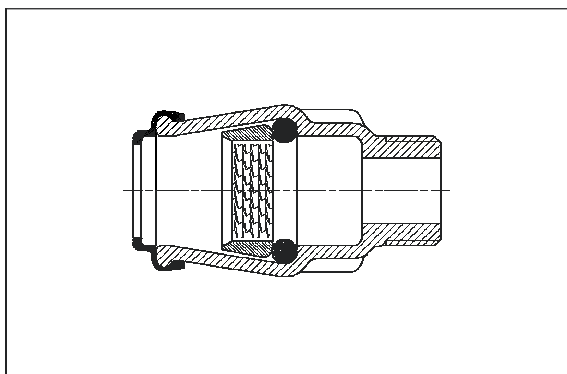


**Переходник с наружной резьбой**


No. 6100 из серого чугуна (32/1" из ковкого)

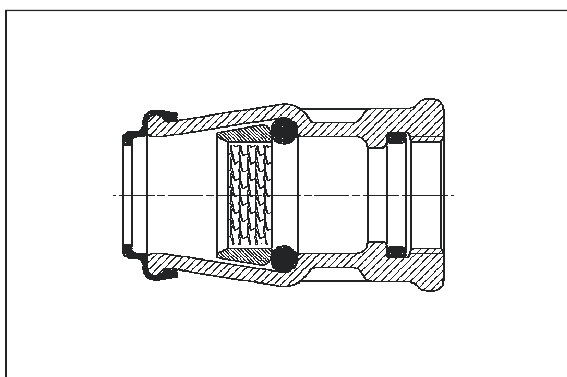
No. 6120 из POM

Специальные размеры

No. 6110 из серого чугуна

Диам. трубы мм	Резьба	Заказ No. 6100		Заказ No. 6120	
			Масса кг		Масса кг
20	1/2"	•	0,16	•	0,04
25	3/4"	•	0,24	•	0,06
32	1"	•	0,35	•	0,10
40	1 1/4"	•	0,63	•	0,21
50	1 1/2"	•	0,93	•	0,28
63	2"	•	1,45	•	0,44

Диам. трубы мм	Резьба	Заказ No. 6110	
			Масса кг
32	1 1/4"	•	0,39
32	2"	•	0,67
40	1"	•	0,64
40	1 1/2"	•	0,66
40	2"	•	0,72
50	1 1/4"	•	0,90
50	2"	•	0,95
63	1 1/4"	•	1,40
63	1 1/2"	•	1,45
75	2"	•	2,50

**Переходник с внутренней резьбой**


No. 6200 из серого чугуна

No. 6220 из POM

Специальные размеры

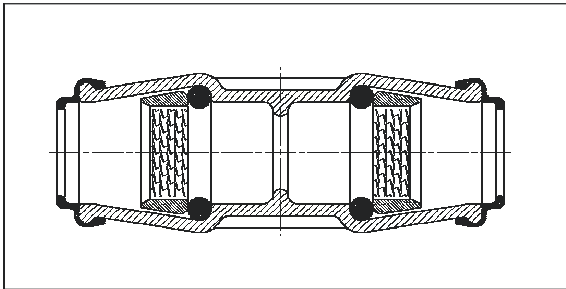
No. 6210 из серого чугуна

Диам. трубы мм	Резьба	Заказ No. 6200		Заказ No. 6220	
			Масса кг		Масса кг
20	1/2"	•	0,16	•	0,06
25	3/4"	•	0,24	•	0,08
32	1"	•	0,42	•	0,12
40	1 1/4"	•	0,70	•	0,23
50	1 1/2"	•	1,00	•	0,34
63	2"	•	1,70	•	0,47
75	2 1/2"	•	3,20		
90	3"	•	3,60		

Диам. трубы мм	Резьба	Заказ No. 6210	
			Масса кг
32	1 1/4"	•	0,57
40	1"	•	0,77
50	1 1/4"	•	1,10
90	2"	•	4,00

# ISO ФИТИНГИ

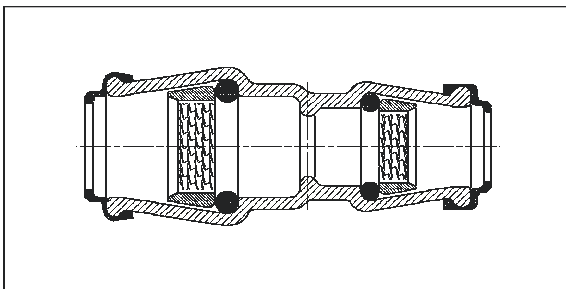
## Соединительная муфта



№. 6300 из серого чугуна  
№. 6320 из POM

Диам. трубы мм	Заказ No. 6300		Заказ No. 6320	
		Масса кг		Масса кг
20	•	0,26	•	0,07
25	•	0,35	•	0,10
32	•	0,65	•	0,15
40	•	0,97	•	0,30
50	•	1,40	•	0,50
63	•	2,30	•	0,75
75	•	3,20		
90	•	3,15		

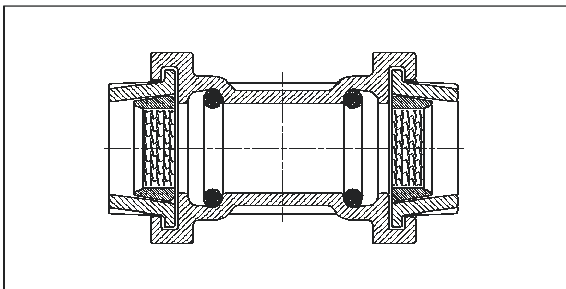
## Соединительная муфта переходная



№. 6310 из серого чугуна  
№. 6330 из POM

Диам. трубы 1 мм	Диам. трубы 2 мм	Заказ No. 6310		Заказ No. 6330	
			Масса кг		Масса кг
25	20	•	0,30	•	0,08
32	25	•	0,51	•	0,13
40	25	•	1,00	•	0,20
40	32	•	0,80	•	0,23
50	32	•	1,70	•	0,30
50	40	•	1,40	•	0,42
63	40			•	0,50
63	50	•	1,70	•	0,60
75	63	•	2,65		
90	75	•	3,30		

## Муфта без стопоров для дополнительной установки

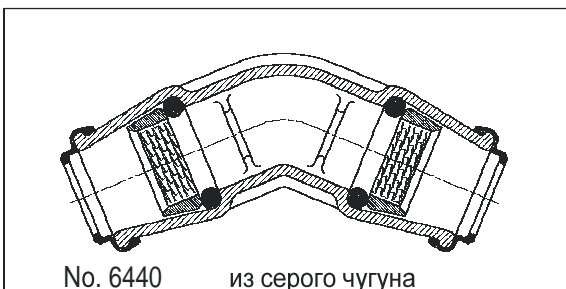


№. 6301 из серого чугуна

Диам. трубы мм	Заказ No. 6301	
		Масса кг
32	•	1,10
40	•	1,90
50	•	2,10
63	•	3,20

Внимание: нет упора !

## Отвод 45°



№. 6440 из серого чугуна

Диам. трубы мм	Заказ No. 6440	
		Масса кг
40	•	1,20
50	•	1,80
63	•	2,60
90	•	5,00
110	•	7,40