

для ПЭ труб по ENORM B 5172, DIN 8074 - для $P_y = 1.6$ МПа - для холодной воды

из серого чугуна (ковкого чугуна)
с антикоррозионным оксидным покрытием



из POM (полиацетат)



ISO фитинги HAWLE являются наиболее простым способом соединения ПЭ труб для $P_y = 1.6$ МПа.

Механический захват трубы и герметизация стыка происходят на внешнем диаметре трубы и поэтому необходим только один фитинг для всех давлений.

Работа ISO-фитинга проста. O-образный сальник, выполнен из эластомера и работает даже при нулевом давлении в сети т. к. он вдавлен в трубу.

При увеличении давления в сети и натяжения трубы, обжимное кольцо и сальник вдавливаются в коническую камеру - это усиливает прижатие сальника и обжимного кольца в трубе.

Стык подвижен и фитинг можно вращать на трубе без ущерба сцеплению обжимного кольца и фитинга. В случае необходимости фитинг можно демонтировать. Монтаж быстрый и простой.

ISO фитинг HAWLE из POM был разработан на основе первой модели из серого чугуна.

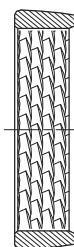
Основная идея была создать такой же некорродирующий фитинг как и ПЭ труба. POM является высокопрочным пластиком.

Эта модель великолепно зарекомендовала себя за многие годы эксплуатации и используется в трубопроводах всех давлений включая вакуумные трубопроводы.

Внутренняя резьба усилена кольцом из нержавеющей стали.

За дополнительную плату все ISO-фитинги могут поставляться с корундным покрытием обжимного кольца для установки на ПВХ трубах!

(Корундное обж. кольцо см. стр. J 3/1)



Обжимн. кольцо
„стандарт”
запирающие
зубы



Обжимн. кольцо
„корундное”

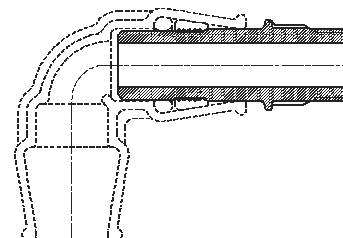
Переходник

из POM

с наружной резьбой

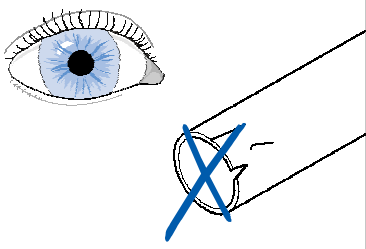
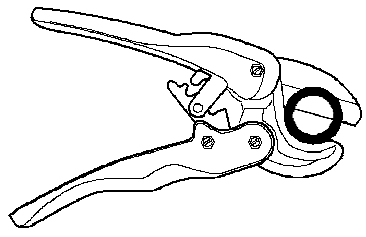
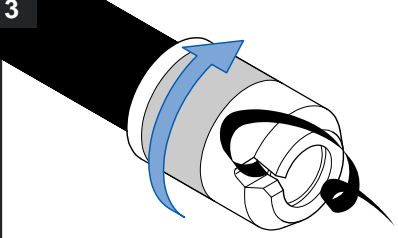
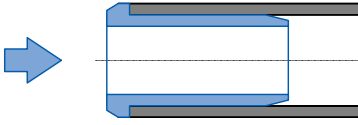
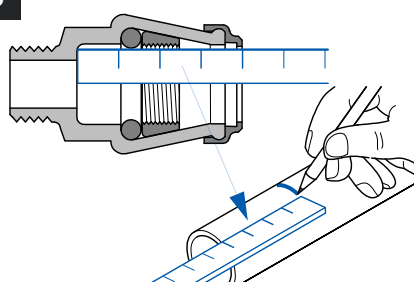
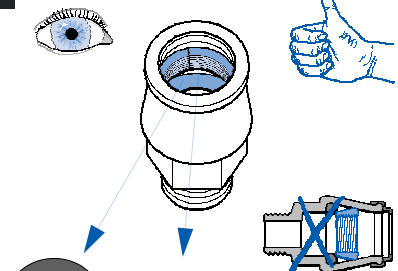

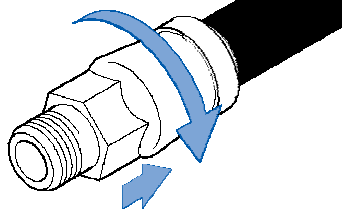
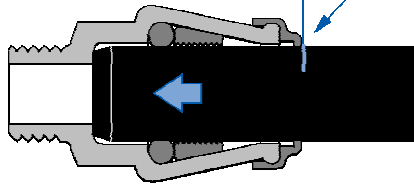
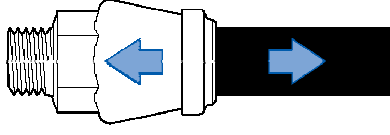
каждый ISO фитинг может быть превращен в фитинг с наружной резьбой.

см. стр. D 5/1

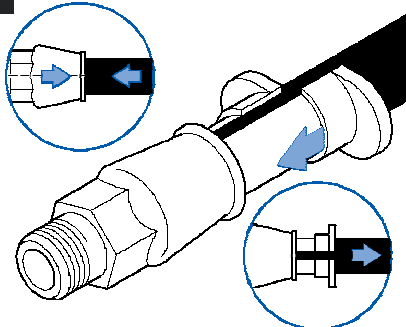
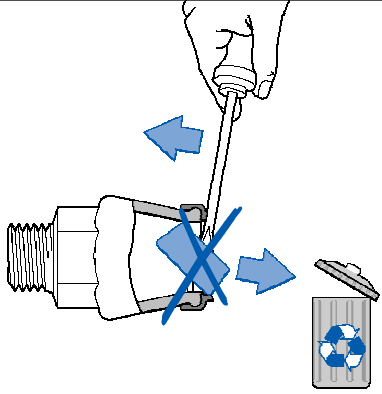
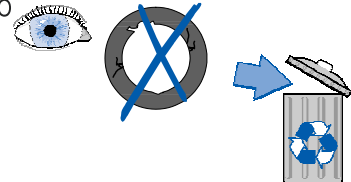
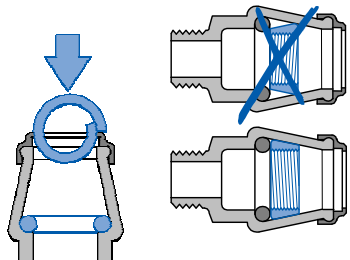


МОНТАЖ

для газа всегда новый фитинг

<p>1</p> 	<p>2</p>  <p>Ножницы для перерезания труб No. 6050</p>
<p>3</p>  <p>Фреза No. 6000</p>	<p>4</p>  <p>Поддерживающая втулка No. 6031 для трубопроводов без давления или с пониженным давлением. Внимание! Фаску с трубы не снимать</p>
<p>5</p> 	<p>6</p> 
<p>7</p>  <p>Не применять нефтепродукты</p> <p>Смочить водой или мыльным раствором (см. М 5/2)</p>	<p>8</p> 
<p>9</p> 	<p>10</p> 
<p>11</p> <p>Испытание давления трубопровода и соединениях !</p>	

ДЕМОНТАЖ

<p>1</p>  <p>Приспособление для демонтажа No. 6010</p>
<p>2</p>  <p>Обжим. кольцо No. 6932 для ПЭ труб Обжим. кольцо No. 6931 для ПВХ труб</p>
<p>3</p> <p>для ВО</p>  <p>О-образное кольцо No. 6940</p>
<p>4</p>  <p>5</p> <p>МОНТАЖ</p>