

Фланец „System 2000” фиксирующий

для ПЭ (ПЭ 80/100) и ПВХ труб для давления $P_y = 1.6$ МПа

№. 0400

Материал:

Фланец и прижимное кольцо: ковкий чугун, с эпоксидным покрытием

Манжетное уплотнение: эластомер (годный для питьев. воды) смазан долговечной смазкой

Плоское уплотнение: эластомер (годный для питьев. воды)

Зубчатое кольцо: Ms 58 (от DN 300 Rg7)

Шестигранные болты: А 2



Фланец по EN 1092-2

Для тонкостенных ПЭ труб (толщ. стенки до 3 мм) и низкого внутреннего давления рекомендуется применять поддерживающую втулку. (см. стр. D 2/4)

Применение манжетного уплотнения позволяет монтаж трубы с минимальным усилием. Прокладка приклеена к фланцу.

Система фиксации трубы разделена с системой герметизации и активируется затягиванием прижимного кольца.

- Монтаж:
1. Снять фаску 30° с конца трубы и намочить его, затем
 - а) втолкнуть до упора трубу в свободно собранный фланец
 - б) надеть фланец на трубу и протолкнуть его до упора.
 2. Затянуть до упора болты прижимного кольца. Этот монтаж следует после фиксации фланцев.

Фланец с ПЭ патрубком для сварки

№. 0310

ПЭ 80 / SDR 11 - P_y 1.0

ПЭ 100 / SDR 11 - P_y 1.6

№. 0311

ПЭ 80 / SDR 17.6 - P_y 0.6

ПЭ 100 / SDR 17.6 - P_y 1.0

Материал:

Фланец: ковкий чугун, с эпоксидным покрытием

ПЭ патрубок: HDPE-отлит инъекционным способом MRS 8 (MRS 10 по запросу)

Индекс плавления:

MFR 190/5 kg

MFR-группа 010 (DIN 8075)

Поддерживающие втулки: 1.4301

Уплотнение: эластомер

(годный для питьев. воды)



Качественная герметизация ПЭ патрубков достигается двумя независимыми кольцевыми уплотнениями и поддерживающей втулкой из нержавеющей стали вставленной в конец патрубка.

Патрубок может быть соединен с ПЭ трубопроводом электросваркой или сваркой трением.

Для ПЭ труб по ENORM B 5172, DIN 8074/8075
Стандартная версия: $P_y = 1.0$ МПа - DIN 2501

Фланец DN	Диам. трубы мм	Фланец „System 2000” Заказ №. 0400		Фланец системы ISO		Фланец с ПЭ патрубком	
				равнопрох	переходный	P_y 1.0	P_y 0.6
				Заказ №. 5500	Заказ №. 5530	Заказ №. 0310	Заказ №. 0311
40	40				• G		
40	50			• G			
50	50				• G		
50	63	• S	S	• G		• S	• S
60	50				• G		
60	63	• S	S		• G		
60	75	• S	S	• G			
65	63	• S	S		• G		
65	75	• S	S	• G			
80	75	• S	S		• G		
80	90	• S	S	• G		• S	• S
100	90	• S	S		• G		
100	110	• S	S	• G		• S	• S
100	125	• S	S	• G		• S	• S
125	110	• S	S		• G		
125	125	• S	S				
125	140	• S	S				
150	140	• S	S				
150	160	• S	S	• S		• S	• S
150	180	• S	S			• S	• S
200	200	• S*	S*			• S	• S
200	225	• S*	S*			• S	• S
250	250	• S*	S*				
250	280	• S*	S*				
300	315	• S*	S*				
300	355	• S*	S*				
400	400	• S*	S*				
400	450	• S*	S*				

Примечание: * $P_y = 1.6$ МПа по запросу
S из ковкого чугуна G из серого чугуна

Фланец системы ISO

№. 5500 равнопроходный

№. 5530 переходный

Рабочее давление:

до $P_y = 1.6$ МПа

Материал:

Фланец: см. таблицу, с эпоксидным покрытием

Зубчатое кольцо: POM

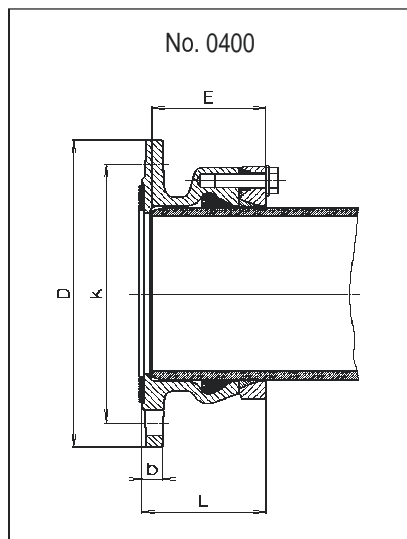
Уплотнительное кольцо: эластомер

(годный для питьев. воды)



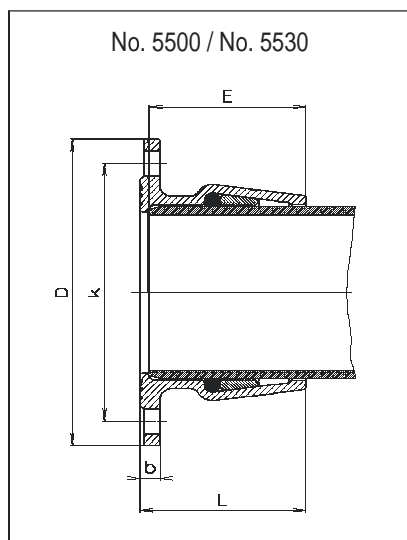
Монтаж: Снять фаску 30° с конца трубы и намочить его, затем втолкнуть трубу до упора

Фланцы для ПЭ труб, фиксирующие



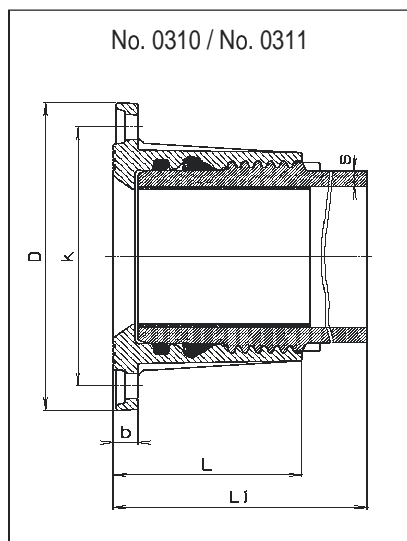
№ 0400 / № 5500

DN фланца	Диам. трубы мм	D	K	b - No.		-L (собранный) - No.		E - No.		Болты		Масса кг - No.	
				0400	5500	0400	5500	0400	5500	К-во	Резьба	0400	5500
40	50	150	112		23		97		93	4	M 16		2,6
50	63	165	125	19	23		90		80	4	M 16	3,6	3,2
60	63	175	135	19			90		80	4	M 16	3,8	
60	75	175	138	19	24		92		100	4	M 16	4,0	3,9
65	63	185	145	19			90		80	4	M 16	4,3	
65	75	185	145	19	24		92		105	4	M 16	4,3	4,0
80	75	200	160	19			92		82	8	M 16	5,0	
80	90	200	160	19	24		95		101	8	M 16	5,5	4,2
100	90	220	180	19			95		85	8	M 16	6,8	
100	110	220	180	19	25		95		124	8	M 16	6,2	6,7
100	125	220	180	19	25		97		173	8	M 16	7,0	8,2
125	110	250	210	19			95		85	8	M 16	7,8	
125	125	250	210	19			97		87	8	M 16	8,2	
125	140	250	210	19			103		93	8	M 16	8,5	
150	140	285	240	19			103		93	8	M 16	11,3	
150	160	285	240	19	19		115		155	8	M 20	10,5	9,3
150	180	285	240	19			125		115	8	M 20	11,6	
200	200	340	295	20			135		125	8	M 20	18,0	
200	225	340	295	20			138		128	8	M 20	16,0	
250	250	400	350	22			155		145	12	M 20	22,0	
250	280	400	350	22			158		148	12	M 20	29,0	
300	315	455	400	25			184		174	12	M 20	44,0	
300	355	455	400	25			277		237	12	M 20	61,0	
400	400	565	515	25			242		230	16	M 24	97,0	
400	450	565	515	25			302		260	16	M 24	81,0	



№ 5530

DN фланца	Диам. трубы мм	D	K	b	L	E	Болты		Масса кг
							К-во	Резьба	
40	40	150	110	21	85	80	4	M 16	2,4
50	50	165	125	23	97	93	4	M 16	3,0
60	50	175	135	24	97	94	4	M 16	3,4
60	63	175	135	24	94	90	4	M 16	3,9
65	63	185	145	24	94	90	4	M 16	4,2
80	75	200	160	24	105	100	8	M 16	5,0
100	90	220	180	25	101	96	8	M 16	5,9
125	110	250	210	26	124	119	8	M 16	8,8



№ 0310 / № 0311

DN фланца	Диам. трубы мм	D	K	b	L	L 1	s		Болты		Масса кг
							(P _y 0.6)*	(P _y 1.0)*	К-во	Резьба	
50	63	165	125	19	106	291	3,6	5,8	4	M 16	4,0
80	90	200	160	20	125	305	5,1	8,2	8	M 16	6,7
100	110	220	180	21	142	327	6,3	10,0	8	M 16	9,3
100	125	220	180	19	190	373	7,1	11,4	8	M 16	12,4
150	160	285	240	23	175	358	9,1	14,6	8	M 20	16,0
150	180	285	240	19	260	437	10,2	16,4	8	M 20	23,0
200	200	340	295	20	210	403	11,4	18,3	8	M 20	28,0
200	225	340	295	20	210	403	12,8	20,5	8	M 20	28,0

*SDR 17.6 *SDR 11