



**ЭКСПО ГОСТ**

**Рис. 269.2**

Стандарт SGG



Давление рабочее: макс. 16 бар (PN 16)

Отвод: DN 100: подключение для стендера в соответствии с ГОСТ, резьба 6"

Материалы и защита поверхности

Труба стальная, горячая оцинковка со всех сторон и дополнительное внешнее двухкомпонентное полиуретановое покрытие.

Резьбовое подключение из нержавеющей стали, качество 1.4301 или ковкого чугуна, оцинкованного со всех сторон.

Подставка из ковкого чугуна, порошковое покрытие со всех сторон.

Труба штока из стали, порошковое покрытие со всех сторон. Поршень из ковкого чугуна.

Шпindelь из нержавеющей стали, качество 1.4301.

Все остальные детали изготовлены из нержавеющей материала.

Уплотнительный профиль из каучука EPDM, нанесенный на поршень методом вулканизации, обеспечивает защиту поршня и герметичность латунного посадочного места. При открытии поршня гидрант принудительно опорожняется.

Полное опорожнение – отсутствие остаточной воды (RW 0)

Все внутренние части демонтируются без выкапывания гидранта.

Для использования со стендером, соответствующим ГОСТ

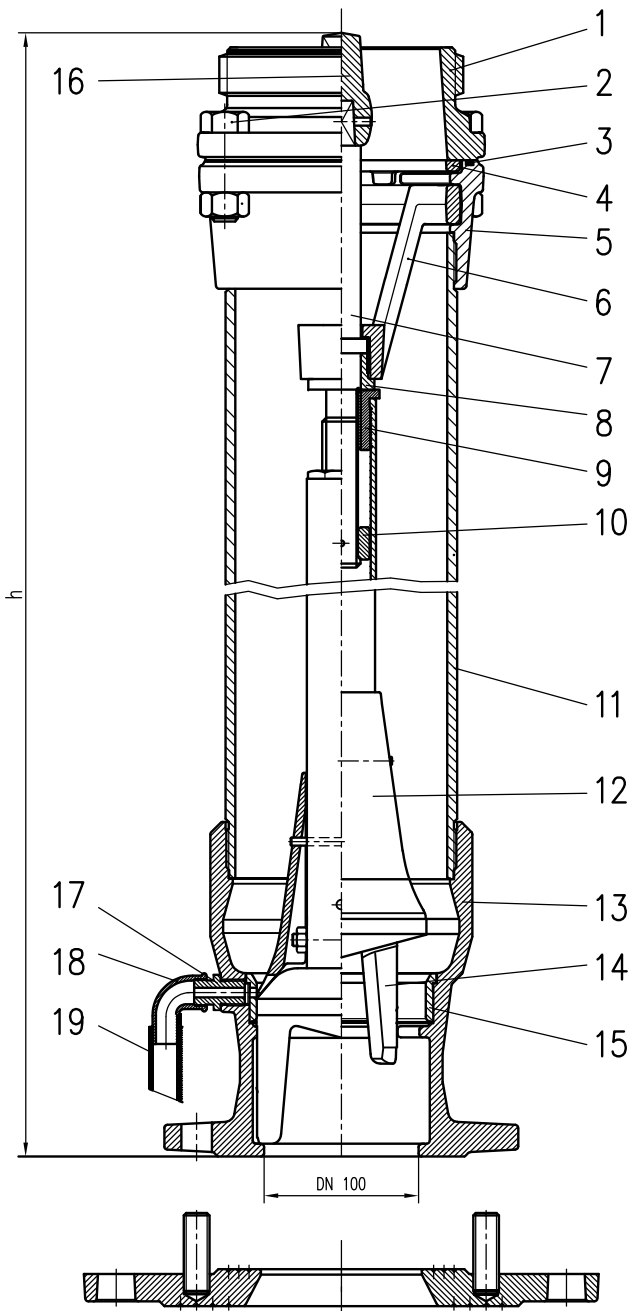




# Подземный пожарный гидрант

ЭКСПО ГОСТ

Рис. 269.2



1	Подключение резьбовое	1.4301
2	Болт с шестигранной головкой	A2
3	Кольцо уплотнительное круглого сечения	NBR
4	Кольцо стопорное	Al
5	Фланец нижний	GGG 400
6	Звездочка шпинделя	GGG 400
7	Шпиндель	1.4021
8	Втулка	Ms 58
9	Гайка шпинделя	Ms 58
10	Упорная гайка	Ms 58
11	Труба	St vz
12	Направляющая потока	PE
13	Подставка	GGG 400
14	Поршень уплотняющий	GGG/EPDM
15	Уплотнение кольца	MS 58
16	Наконечник 4-гранный	GGG 400
17	Слив	Ms 58
18	Колено сливное	Ms 58
19	Труба выпускная	PE

DN	Глубина	h	кг
100	1.00	730	40
100	1.25	980	45
100	1.50	1230	50
100	1.75	1480	55
100	2.00	1730	60
100	2.25	1980	65
100	2.50	2230	70
100	2.75	2480	75
100	3.00	2730	80
100	3.25	2980	85
100	3.50	3230	90
100	3.75	3480	95

Принадлежности

Ковер

Подставка пожарная

Фланец переходной ГОСТ

Другая глубина по запросу.

Присоединительные размеры фланцев согласно EN1092-2



ИНСТИТУТ ЭНЕРГОЭФФЕКТИВНОСТИ  
111116 г. Москва, Энергетический проезд, д.6, тел: (495) 22-989-44,  
тел/факс: (495) 362-77-53, [www.INEN.ru](http://www.INEN.ru) info@inen.ru