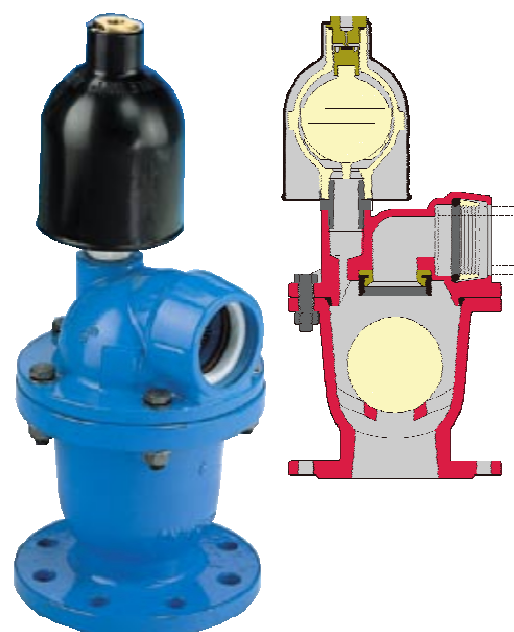


Заказ No.	Вариант	Рабочее давление	DN 80 ПЭ-трубы d 63	DN 100 ПЭ-трубы d 75	DN 150	DN 200
9835	Вентиль двухступенчатый, с рабочим клапаном	P _y 0,6 (0.02 - 0.6 МПа) P _y 1,6 (0.08 - 1.6 МПа)	• •	• •	• •	• •
9836	Вентиль двухступенчатый, с рабочим клапаном отход с РЭ трубой и москитной сеткой	P _y 0,6 (0.02 - 0.6 МПа) P _y 1,6 (0.08 - 1.6 МПа)	• •	• •		
9837	Вентиль одноступенчатый (без раб. клапана)	P _y 1,6 (0.02 - 1.6 МПа)	•	•	•	•
9838	Вентиль одноступенчатый (без раб. клапана) отход с ПЭ трубой и москитной сеткой	P _y 1,6 (0.02 - 1.6 МПа)	•	•		

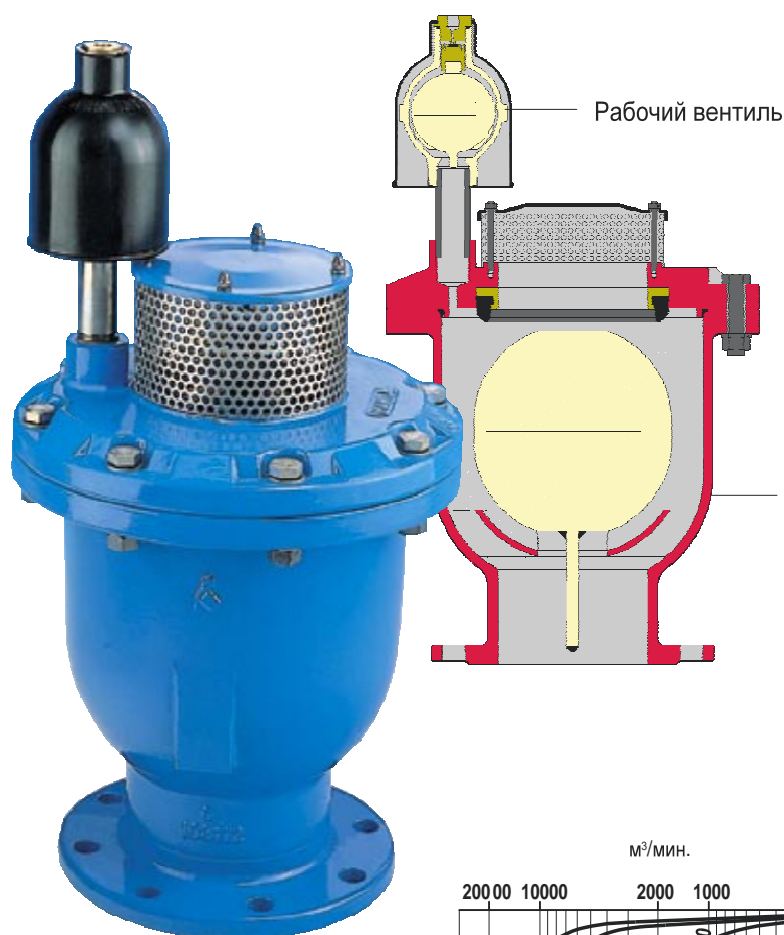
Применение: для холодной воды

- автоматический
- все механические части защищены от коррозии

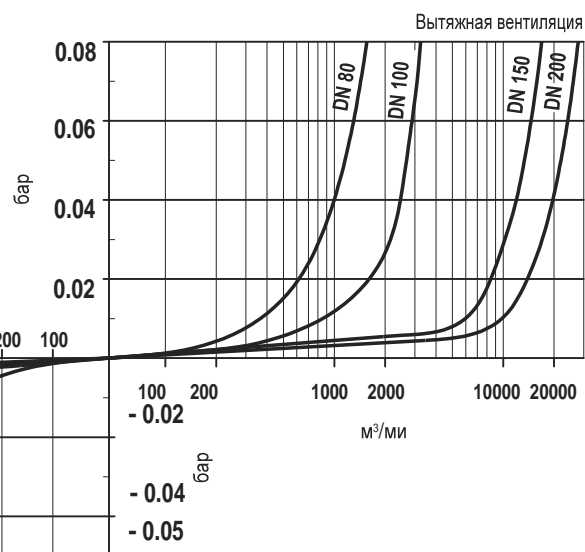
DN 80 / DN 100



DN 150 / DN 200

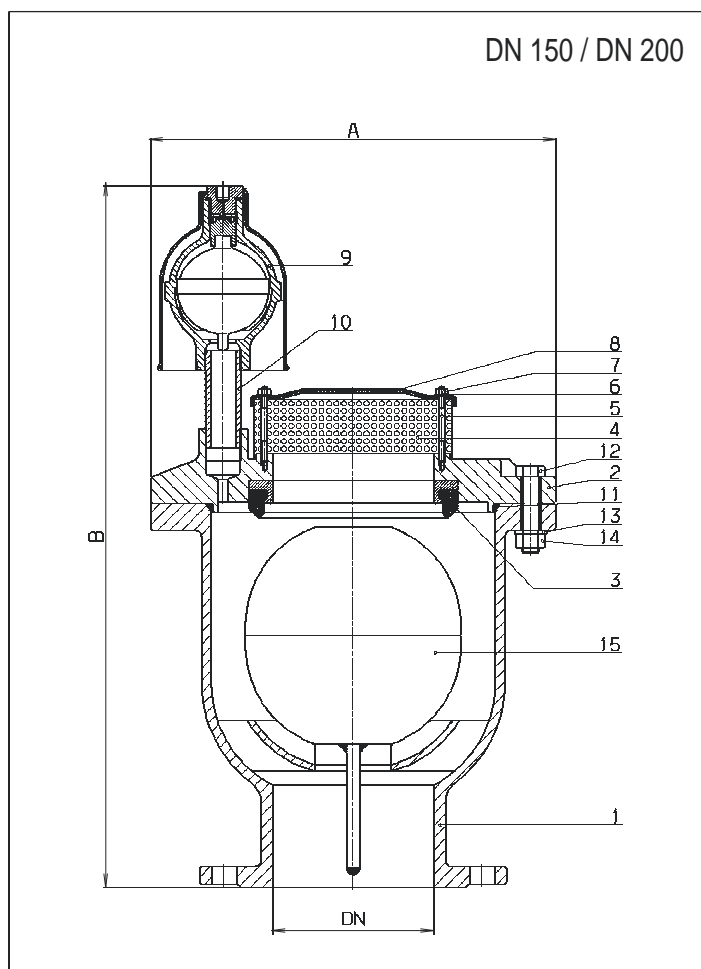
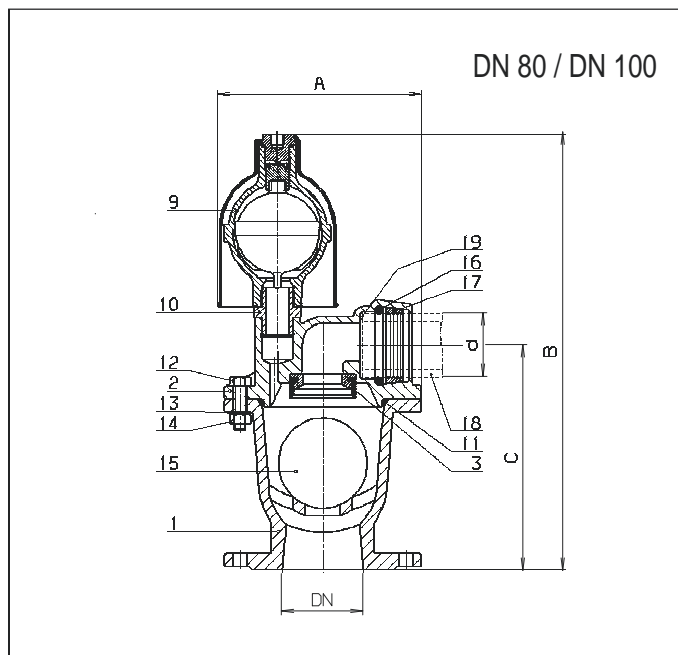


Базисный вентиль



Приточная вентиляция

Воздушный вентуз



Детали:

1, 2 Корпус и крышка	из сер. чугуна, с эпоксидным покрытием
3 Гнездо запора	Ms 58 / эластомер (одобрен для питьев. воды)
4 Сетка	A 2
5 Установочный штифт	A 2
6 Шайба	A 2
7 Колпачковая гайка	A 2
8 Крышка	St 37, с эпоксидным порошк. покрытием
9 Воздушный вентуз 1"	разные (см. стр. Е 1/2)
10 Дв.ниппель/Труба с резьбой	POM / A 2
11 О-образное кольцо	эластомер (одобрен для питьев. воды)
12 Болт шестигранный	A 2
13 Шайба	A 2
14 Гайка шестигранный	A 2
15 Поплавок DN 80 - 100	поликарбонат
	DN 150 - 200 A 2 пассивированный
16 О-образное кольцо	эластомер (одобрен для питьев. воды)
17 Обжимное кольцо	POM
18 Патрубок (по желанию)	PЭ
19 Москитная сетка (по желанию)	A 2

Пожалуйста укажите при заказе размер (DN) !

Технические данные:

Размер	DN 80	DN 100	DN 150	DN 200*
Испытательное давление (Корпус)	2.4 бар			
Рабочее давление P _y = 1.6 МПа (стандарт)	0.08 - 1.6 бар			
Рабочее давление P _y = 0.6 МПа	0.02 - 0.6 бар			
Макс. расход выпускаемого воздуха	1562 м ³ /мин.	3250 м ³ /мин.	16900 м ³ /мин.	27800 м ³ /мин.
Сечение вентиляционного отверстия	1810/1,77 mm ²	3320/1,77 mm ²	17670/1,77 mm ²	17670/1,77 mm ²
PЭ-трубка	d 63	d 75	-	-
Фланц. соединение P _y 1.0 EN 1092-2 (DIN 2501) *DN 200 P _y = 1.6 МПа EN 1092-2 (DIN 2501) пожалуйста укажите при заказе				



ИНСТИТУТ ЭНЕРГОЭФФЕКТИВНОСТИ

111116 г. Москва, Энергетический проезд, д.6, тел: (495) 22-989-44,
тел/факс: (495) 362-77-53, www.INEN.ru info@inen.ru