

No. 8653

 Фильтр
для всаса
насоса

из высоколегированной стали 1.4301



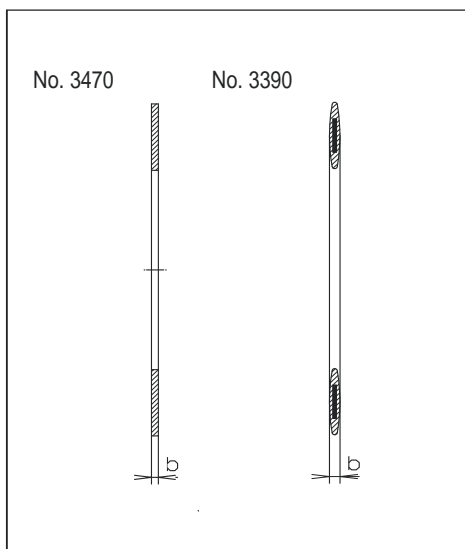
DN	Длина мм	Масса кг	
50	300	0,9	•
65		1,1	•
80		1,3	•
100		1,5	•
125		1,9	•
150		2,4	•
200		3,2	•

 другие размеры по
заказу !

No. 3470

 Плоская прокладка с льняным
армированием
из эластомера, годный для питьевой воды

No. 3390

 Плоская прокладка со стальным
армированием
сохраняет свою форму и благодаря этому
облегчает установку
из эластомера, годный для питьевой воды


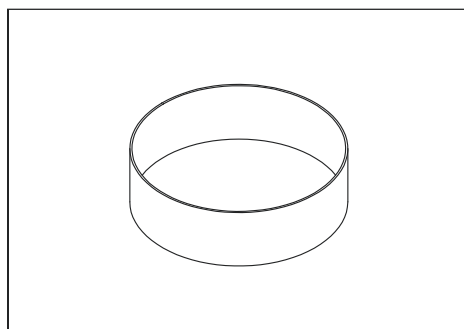
DN	b No.		Масса кг		
	3470	3390	3470	3390	
50	3	4	0,02	0,04	•
65	3	4	0,03	0,06	•
80	3	4	0,04	0,07	•
100	3	5	0,04	0,07	•
125	3	5	0,05	0,12	•
150	4	5	0,06	0,13	•
200	4	6	0,10	0,18	•
250	4	6	0,13	0,23	•
300	4	6	0,17	0,60	•
350	4	7	0,21	0,70	•
400	4	7	0,23	0,77	•

Уширительная втулка

 для самоуплотняющихся фланцев
позволяет увеличить внешний диаметр трубы для
применения фланца

 №г. 7540 Втулка с толщиной стенки 2 мм
(60 мм ширина)

 №г. 7560 Втулка с толщиной стенки 3 мм
(80 мм ширина)

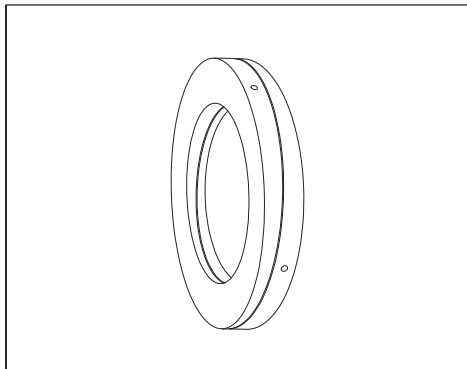
 Пожалуйста укажите материал трубы и внешний
диаметр !


Аксессуары

№ 8730

Угловая вставка регулируемая 0°–8°

из оцинкованной стали



DN	Масса кг	
80	1,70	•
100	2,00	•
125	2,90	•
150	3,70	•
200	5,20	•
250	7,70	•
300	9,10	•
350	17,50	•
400	21,50	•

№ NL 47

Заглушка

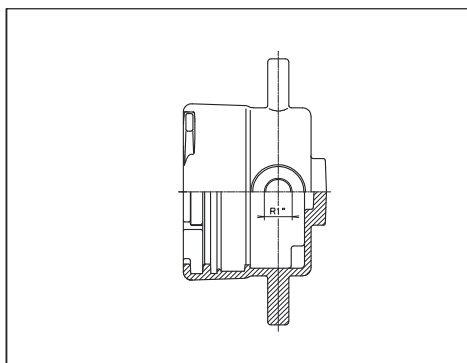
с раструбом для всех типов труб

$P_y = 1.6$ МПа

из ковкого чугуна, с эпоксидным порошковым покрытием

(для выбора необходимого стопорного кольца см. стр. А 5/1)

отверстие с резьбой R 1"



DN	Диам. трубы	Масса кг	
80	98	5,00	•
100	118	5,40	•
125	144	7,90	•
150	170	8,50	•
200	222	13,00	•