

№. 7800 Штурвал

для вентилей, клиновых задвижек и задвижек типа „Комби”

из серого чугуна, с эпоксидным порошковым покрытием от DN 50 также с ручкой

* также для гильотинных задвижек No. 3600

** также для гильотинных задвижек No. 3600 DN 50-65

№. 7840 Штурвал

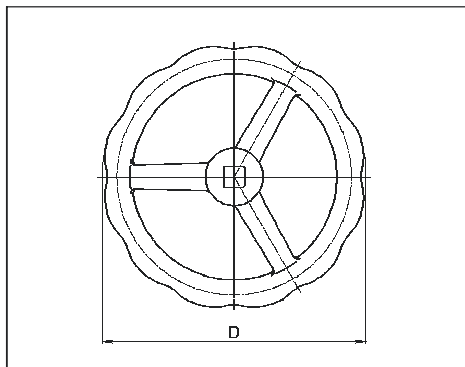
для гильотинных задвижек No. 3600

DN 80/100/200/250/300/400

из серого чугуна, с эпоксидным порошковым покрытием

№. 7809 Штурвал

из алюминия DN 50-200



+ Корпус DN 400, с фланцевым соединением DN 450 или 500

| Заказ No. | DN | D | Масса кг | |
|-----------|--------------|------|----------|---|
| 7800 | 3/4" - 2" ** | 140 | 0,65 | • |
| | 50 | 160 | 1,00 | • |
| | 65 | 190 | 1,30 | • |
| | 80 | 190 | 1,70 | • |
| | 100 | 240 | 2,20 | • |
| | 125* - 150* | 320 | 4,20 | • |
| | 200 | 360 | 6,50 | • |
| | 250 - 350* | 486 | 10,00 | • |
| | 400 - 500+ | 600 | 21,00 | • |
| 500 - 600 | 800 | 22,0 | • | |

№. 2156 Наконечник штока

из серого чугуна, оцинкованный

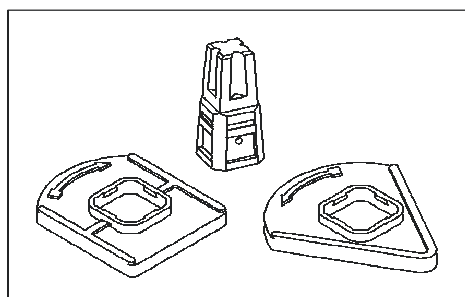
Индикатор направления

из эластомера

проходит через наконечник штока

№. 2162 закрытие по часовой стрелке

№. 2152 закрытие против часовой стрелки



+ Корпус DN 400, с фланцевым соединением DN 450 или 500

| DN | №. 2156 | №. 2162 | №. 2152 |
|------------|---------|---------|---------|
| 50 | • | • | • |
| 65 | • | | |
| 80 | • | | |
| 100 - 150 | • | | |
| 200 | • | • | • |
| 250 - 350 | • | | |
| 400 - 500+ | • | • | • |

Удлинитель штока

материал: St 0037

№. 7820 цена за 1. м

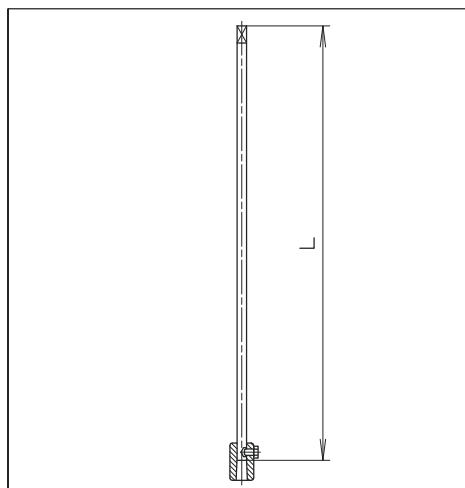
№. 7821 цена за каждые дополнительные 0,5 м

материал: нержавеющая сталь

№. 7825 цена за 1. м

№. 7826 цена за каждые дополнительные 0,5 м

Пожалуйста при заказе укажите общую длину!



| DN | №. 7820 №. 7821 | №. 7825 №. 7826 |
|-----------|--------------------|--------------------|
| 3/4" - 2" | • | |
| 50 | • | • |
| 65 | • | • |
| 80 | • | • |
| 100 - 150 | • | • |
| 200 | • | • |
| 250 - 300 | • | • |
| 400 - 500 | • | • |
| 500 - 600 | | • |

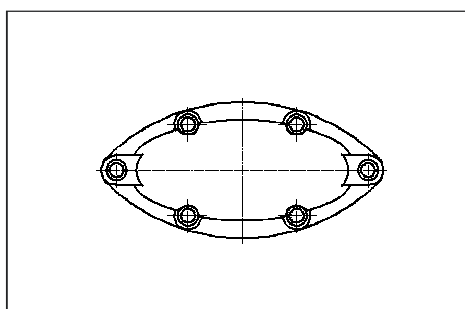
№. 8570E2

№. 8570

Заглушка

для установки на задвижках типа „Комби” на направлении не требующем отключения

из ковкого чугуна, с эпоксидным порошковым покрытием



| Заказ No. | DN | Масса кг | |
|-----------|-----------|----------|---|
| 8570 | 80 | 1,20 | • |
| 8570E2 | 65 - 80 | 1,80 | • |
| | 100 | 1,90 | • |
| | 125 - 150 | 3,20 | • |
| | 200 | 5,00 | • |

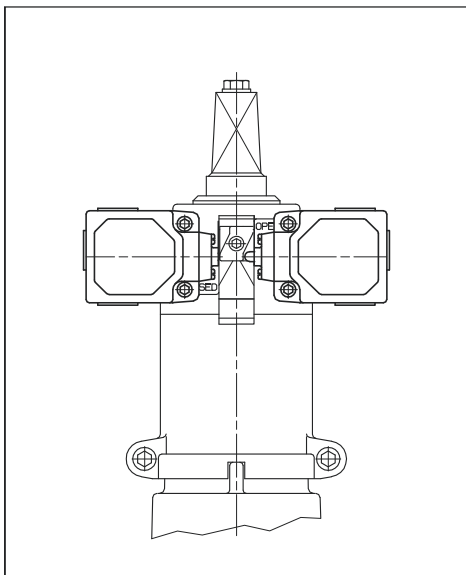
№. 4000STE2

Задвижка клиновая Е2 „короткая”
с индикатором положения

№. 4700STE2

Задвижка клиновая Е2 „длинная”
с индикатором положения

последующая версия клиновых задвижек
HAWLE с индикатором положения клина или
версия с позиционными выключателями - по
запросу



| DN | №. 4000STE2 | №. 4700STE2 |
|-----|-------------|-------------|
| 50 | • | • |
| 65 | • | • |
| 80 | • | • |
| 100 | • | • |
| 125 | • | • |
| 150 | • | • |
| 200 | • | • |
| 250 | • | • |
| 300 | • | • |
| 350 | • | • |
| 400 | • | • |
| 450 | | • |
| 500 | | • |

Тарельчатый клапан

№. 9930

с фланцем, засверленным под $P_y = 1.0$ МПа -
DIN 2501

из серого чугуна
с эпоксидным порошковым покрытием



| DN | Масса кг | |
|-----|----------|---|
| 50 | 4,70 | • |
| 65 | 4,40 | • |
| 80 | 7,70 | • |
| 100 | 9,80 | • |
| 125 | 10,00 | • |
| 150 | 20,50 | • |
| 200 | 17,50 | • |
| 250 | 26,50 | • |
| 300 | 34,00 | • |