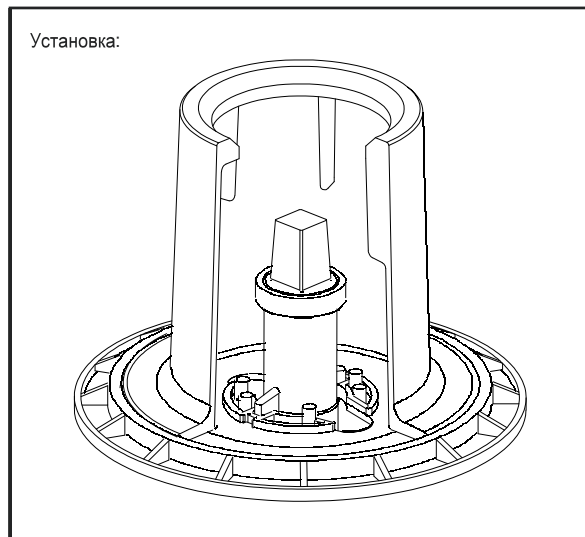


подходит для ковров по:	Заказ No.	Масса кг	
DIN 4056 и DIN 4057	3481	0,6	•
DIN 4055	3482	2,0	•

Из вторично используемого пластика

- небьющаяся и устойчивая
- простейшая сборка
- малый вес
- неповорачиваемая

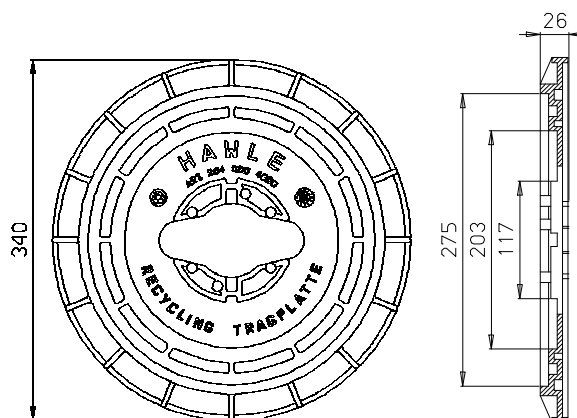


Универсальная опорная плита No. 3481

для ковров по:

- DIN 4056 (клиновые задвижки)
- DIN 4057, Издание. 9.38 и 11.74 (ковера)

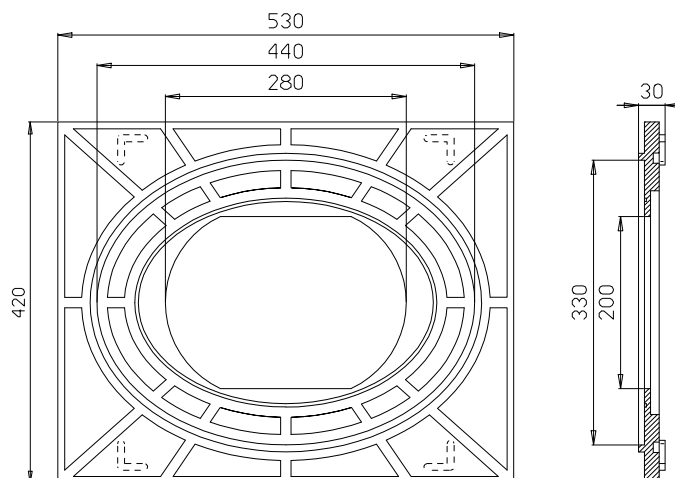
Надежная плита для телескопического штока
производство HAWLE, штоков для клиновых задвижек,
задвижек „КОМБИ-Т” и вентиляей



Опорная плита No. 3482

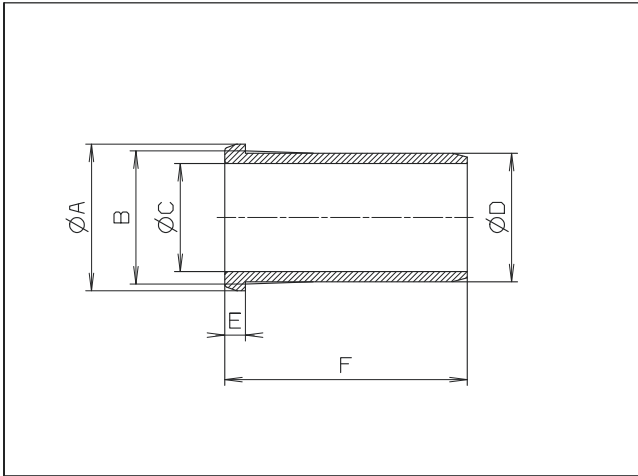
для ковров по:

- DIN 4055 (для подземных пожарных гидрантов)



Поддерживающая втулка для ПЭ труб

Поддерживающая втулка No. 6031 для ISO Фитингов,
из POM (полиацетат)



Класс SDR 11 PE 80 – Py = 1.0 МПа

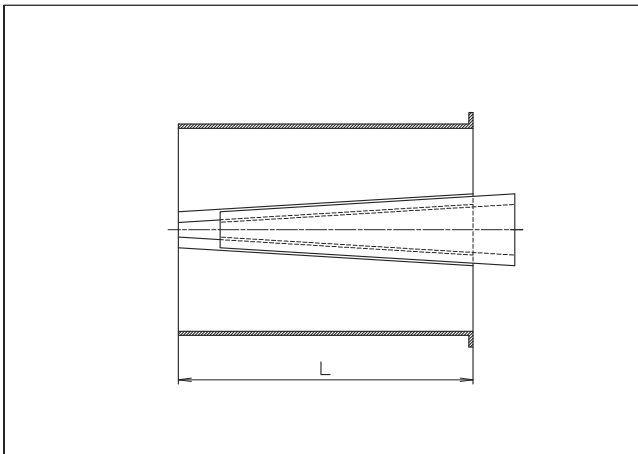
Внешн. диам. трубы	D	C	A	F	E	B	
20	15,4	10,3	19,5	42	4	16,5	●
25	19,8	14,3	24,5	52	5	20,9	●
32	25,2	19,3	31,5	62	6	26,5	●
40	31,6	25,3	39,5	72	7	33,2	●
50	39,6	32,7	49,5	82	7	41,5	●
63	50	42,1	62,5	91	8	52,2	●

Класс SDR 17,6 PE 80 - Py = 0.6 МПа

Внешн. диам. трубы	D	C	A	F	E	B	
20	15,4	10,3	19,5	42	4	16,5	●
25	20,4	15,2	24,5	52	5	21,5	●
32	27,4	22,2	31,5	67	6	28,5	●
40	34,8	28,5	39,5	84	7	36	●
50	43,4	36,5	49,5	82	7	44,9	●
63	54,8	46,9	62,5	92	8	56,6	●

Поддерживающая втулка для ПЭ труб из нержавеющей стали 1.4301

No. 6035 Класс SDR 17,6 PE 80 - Py = 0.6 МПа (ПЭ 100 - Py = 1.0 МПа) — No. 6036 Класс SDR 11 PE 80 - Py = 1.0 МПа (ПЭ 100 - Py = 1.6 МПа)



Внешн. диам. трубы	L	Вес, кг	
63	170	0,10	●
75	170	0,25	●
90	170	0,33	●
110	170	0,39	●
125	170	0,48	●
140	170	0,55	●
160	200	0,67	●
180	220	0,86	●
200	220	1,50	●
225	220	1,62	●
250	220	1,85	●
280	220	2,15	●
315	220	2,55	●