

с отдельными съёмными регулировочными кольцами для дорожных покрытий, ремонтируемых при помощи асфальтосъёмных КОМБАЙНОВ

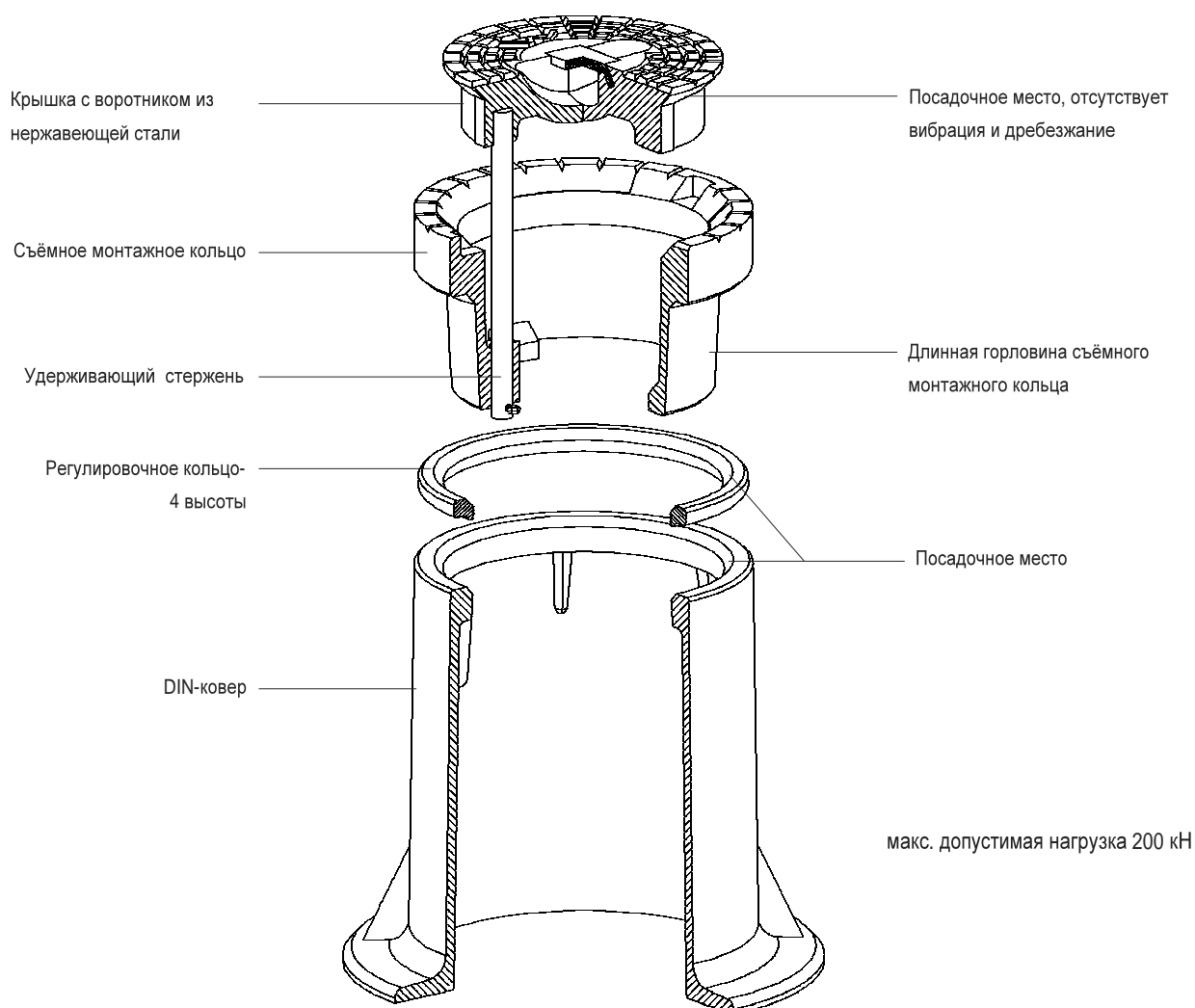
Ковера

Заказ No.	Вариант	Масса кг	
2051	DIN 4056 (для задвижек)	21,5	•
1851	DIN 4057 (для вентилей)	11,0	•

Регулировочные кольца

Заказ No.	Предназначен для	Высота мм			
		10	20	30	50
2045	Ковёр No. 2051	•	•	•	•
		0,5 кг	1,1 кг	1,6 кг	3,0 кг
2035	Ковёр No. 1851	•	•	•	•
		0,4 кг	0,8 кг	1,2 кг	2,0 кг

Аксессуары: Приспособление для извлечения монтажного кольца No. 5971 (см. рис.1 на сл. стр.)

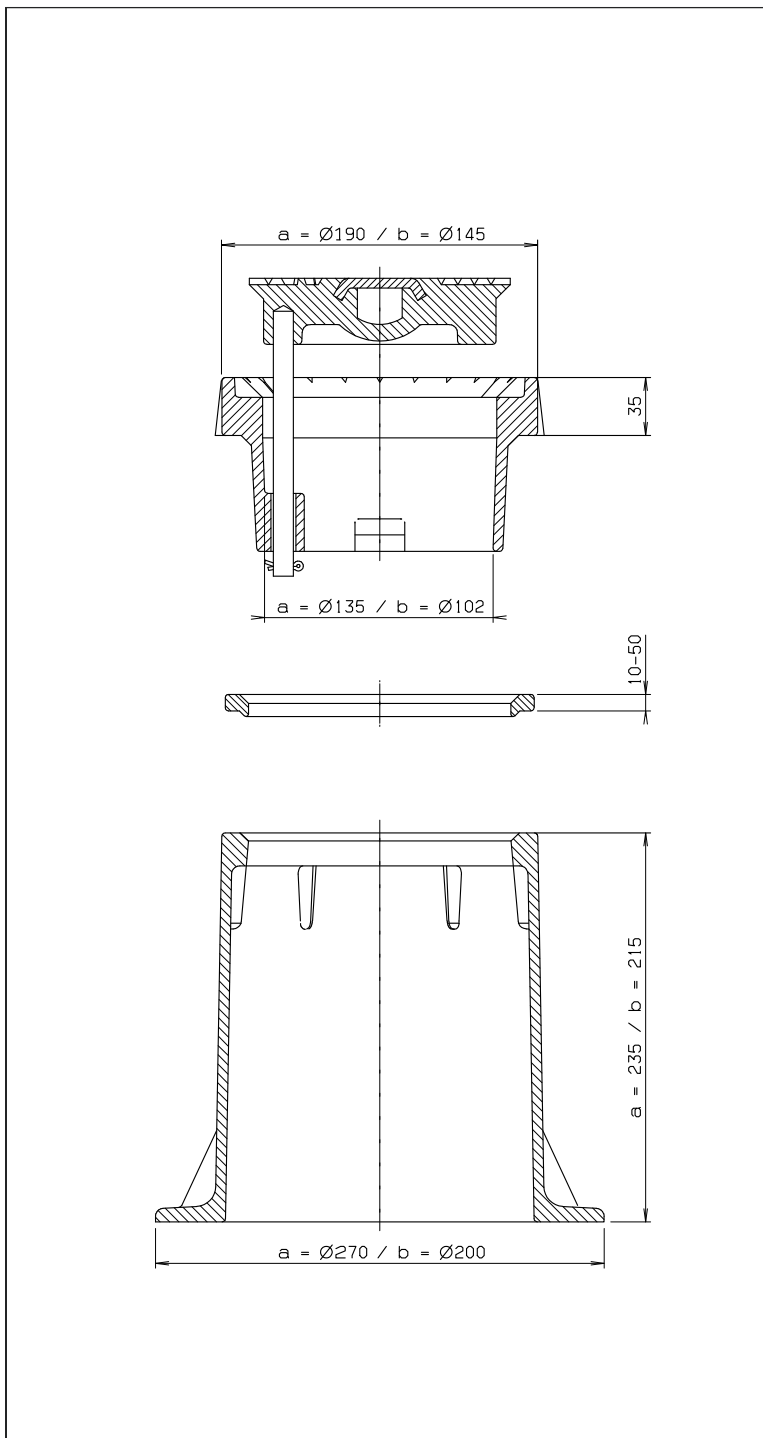


Преимущества:

- Великолепно зарекомендовавшая себя система посадочных мест не позволяет крышке двигаться и вибрировать
- Высококачественная антикоррозионная защита благодаря применению стандартов GSK и системы нанесения эпокс. покрытия в ванне пящего слоя
- Съёмное монтажное кольцо позволяет снимать поверхность дорожного покрытия при ремонте без извлечения ковра
- Возможность подгонки по высоте при помощи регулировочных колец
- Крышка надёжно удерживается вместе с ковром стержнем из нержавеющей стали
- Возможно заказать специальные регулировочные кольца для подгонки крышки к углу наклона дороги (см. рис. 2)

Регулируемый по высоте DIN-ковер

Размеры ковера в соответствии с DIN a = DIN 4056 b = DIN 4057



Приспособление для извлечения монтажного кольца

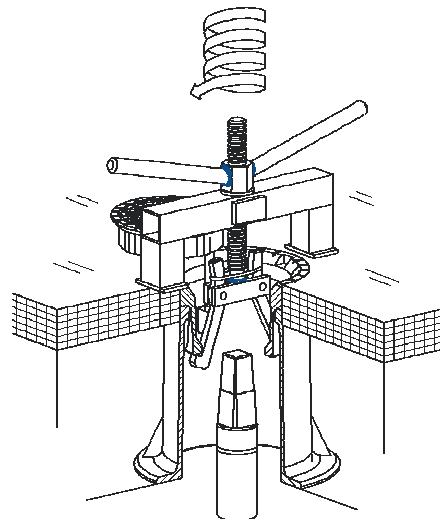


Рис. 1

Регулирующее кольцо для наклонных дорог

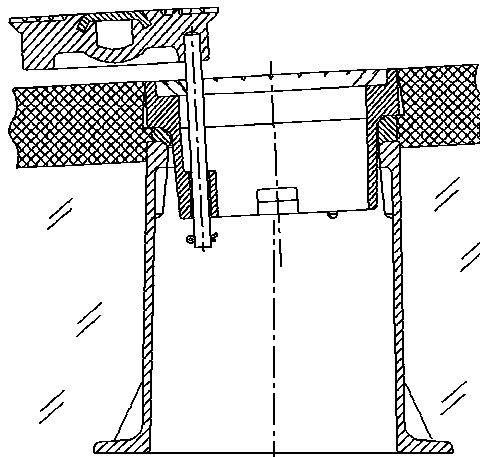


Рис. 2

Материал: - Корпус из серого чугуна с эпоксидным порошковым покрытием в соответствии со стандартами GSK

- Удерживающий стержень и воротник крышки из нержавеющей стали

Наклонные поверхности поворачиваются



ИНСТИТУТ ЭНЕРГОЭФФЕКТИВНОСТИ
111116 г. Москва, Энергетический проезд, д.6, тел: (495) 22-989-44,
тел/факс: (495) 362-77-53, <http://www.INEN.ru> info@inen.ru