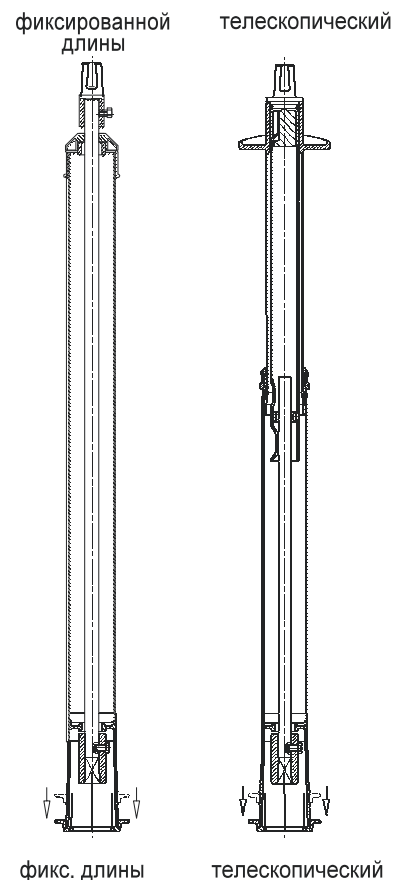


фиксированной длины или телескопические

для задвижек E2 и задвижек типа „КОМБИ” E2 DN 50 - 200

- один шток для нескольких диаметров задвижек
- защитный кожух с встроенной блокирующей системой
- НЕ требуется никаких дополнительных фиксаторов (болты и т.п.)

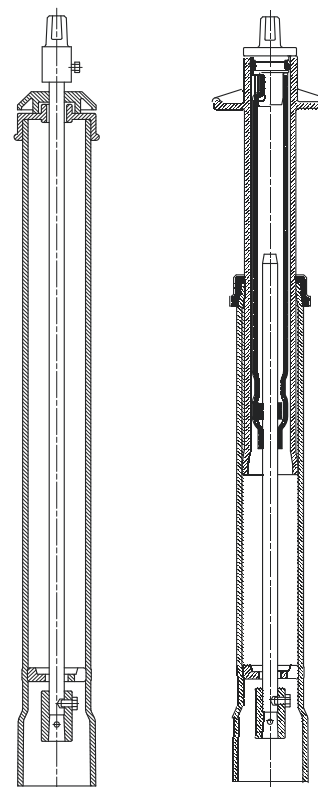
Заказ No.	Модель	Глубина заложения трубы	для диаметров / DN		
			50/65/80/100	125/150	200
8980E2	фикс. длины)	1,00 м	•	•	•
8990E2	фикс. длины	1,25 м	•	•	•
9000E2	фикс. длины (стандарт)	1,50 м	•	•	•
9010E2	фикс. длины	2,00 м	•	•	•
9020E2	фикс. длины	2,50 м	•	•	•
9500E2	телескопический	1,30 - 1,80 м	•	•	
9500E2	телескопический	1,35 - 1,80 м			•
9510E2	телескопический	2,00 - 2,50 м	•	•	•



для задвижек E2 DN 250 - 600

Заказ No.	Модель	Глубина заложения трубы	для диаметров / DN					
			250	300	350	400-500*	500	600
8980	фикс. длины	1,00 м	•	•				
8990	фикс. длины	1,25 м	•	•	•	•		
9000	фикс. длины (стандарт)	1,50 м	•	•	•	•		
9010	фикс. длины	1,90 м					•	
9010	фикс. длины	2,00 м	•	•	•	•		•
9020	фикс. длины	2,40 м					•	
9020	фикс. длины	2,50 м	•	•	•	•		•
9500	телескопический	1,40 - 1,80 м	•					
9500	телескопический	1,50 - 1,80 м		•	•	•		
9510	телескопический	1,90 - 2,20 м					•	
9510	телескопический	2,00 - 2,30 м						•
9510	телескопический	2,00 - 2,50 м	•	•	•	•		

* Корпус DN 400, с фланцевым соединением DN 450 / 500

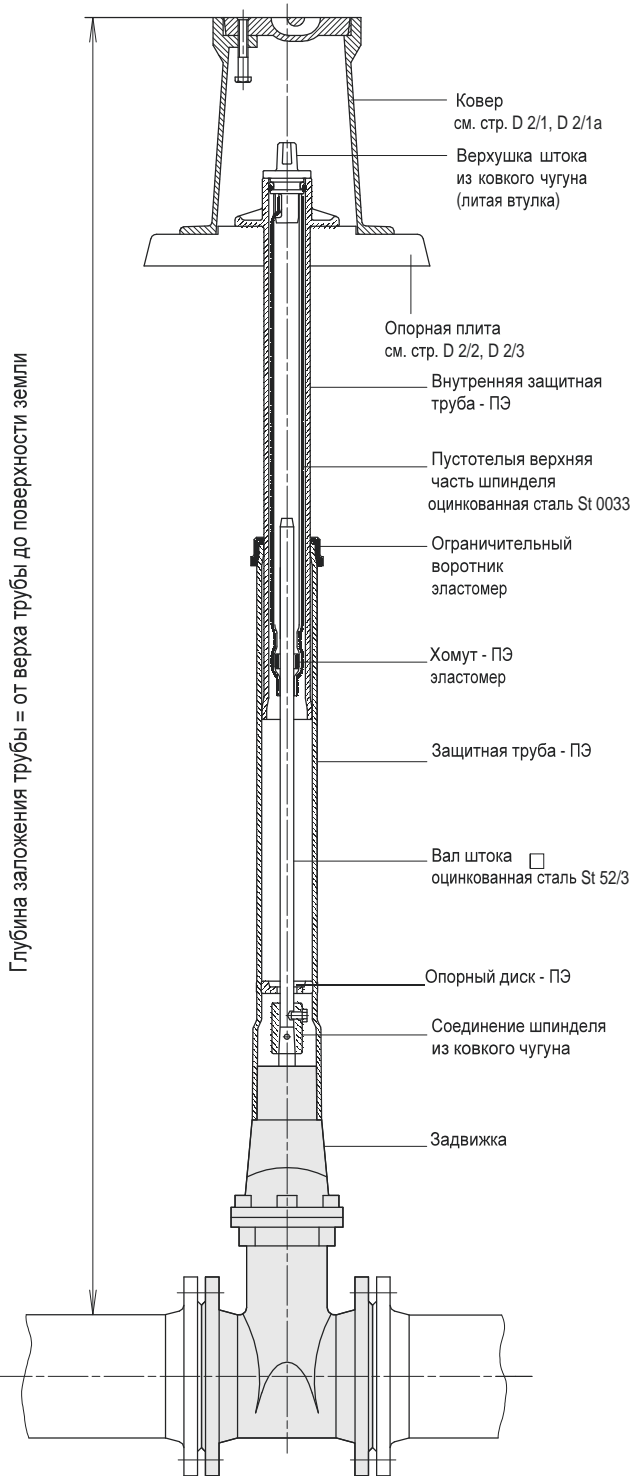


Штоки для моделей E2

Все штоки (фиксированной длины и телескопические) для всех видов арматуры защищены от грязи и грунтовых вод.

Телескопический шток может быть быстро подогнан к уровню поверхности земли. Это достигается выдвиганием защитного кожуха и вала штока.

Телескопическая конструкция штока защищает арматуру от механического воздействия. Поставляется с ковером опорной пластиной или без них.



Наконечник штока	
для вентиляей	a 13,0 мм b 15,0 мм c 24,0 мм
для клиновых и "Комби" задвижек	a 27,0 мм b 32,0 мм c 48,0 мм

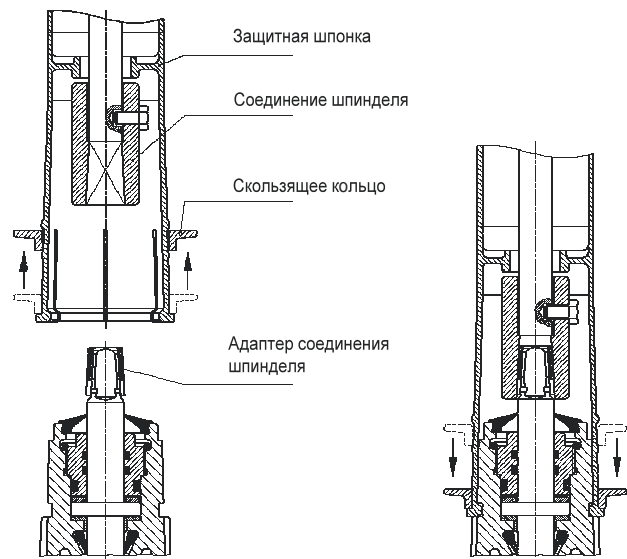
Масса штоков для клиновых задвижек E2 и задвижек типа „Комби” E2 DN 50 - 200

DN	Масса, кг для заказ No.						
	8980E2	8990E2	9000E2	9010E2	9020E2	9500E2	9510E2
50-100	3,45	4,45	5,40	7,45	9,50	6,75	9,40
125-150	2,90	3,90	4,90	6,90	8,90	6,25	8,90
200	2,70	3,70	4,70	6,70	8,70	6,10	8,60

Масса штоков для клиновых задвижек E2 DN 250 - 600

DN	Масса, кг для заказ No.						
	8980	8990	9000	9010	9020	9500	9510
250	3,20	4,70	6,15	9,15	12,30	7,30	11,10
300	2,90	4,40	5,85	8,80	12,00	6,85	10,70
350		4,00	5,50	8,45	11,60	6,60	10,30
400-500		3,55	5,00	8,00	11,00	6,25	9,80
500-600				7,40	9,70		8,70

Чертеж: Монтаж штока E2 DN 50 - 200



Чертеж: Телескопический шток DN 250 - 600