

Заказ No.	DN	Подключение задвижки	$K_v$ -коэффициент м <sup>3</sup> /h при 1 bar $\Delta p$	для счётчика воды ENORM B 2535 DIN - ISO 4064	
2961	1"	2 внутренние резьбы G 1 ISO 228	11,4	3(5) м <sup>3</sup> /мин - 7(10) м <sup>3</sup> /мин	•
	1 1/4" *	2 наружные резьбы R 1 1/4" DIN 2999	11,4	3(5) м <sup>3</sup> /мин - 7(10) м <sup>3</sup> /мин	•
2960	1 1/2"	2 внутренние резьбы G 1 1/2 ISO 228	32,1	20 м <sup>3</sup> /мин	•
	2" **	2 внутренние резьбы G 2 ISO 228	47,2	30 м <sup>3</sup> /мин	•

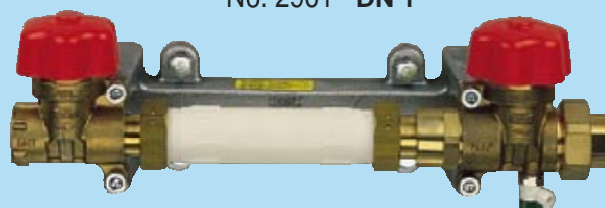
для холодной воды до 30° С - P<sub>y</sub>/ МПа 1.6

Специальный вариант: \* DN 1 1/4" с внутренней резьбой G 1 1/4 ISO 228  
\*\*DN 2" без запасной детали

### Особенности модели:

- устойчивое исполнение - с встроенным обратным клапаном
- легкий монтаж и демонтаж водомера благодаря компенсации линейного расширения (водомер не является часть поставки)
- Корпус из латуни, монтажная пластина из алюминия (с крепёжной деталей для водомера)
- эл. перекрытие на фундаментной плите
- Заказ No. 2961 со стороны домового опорожнения
- DN 1", 1 1/4" и 1 1/2" поставляется с запасной деталей

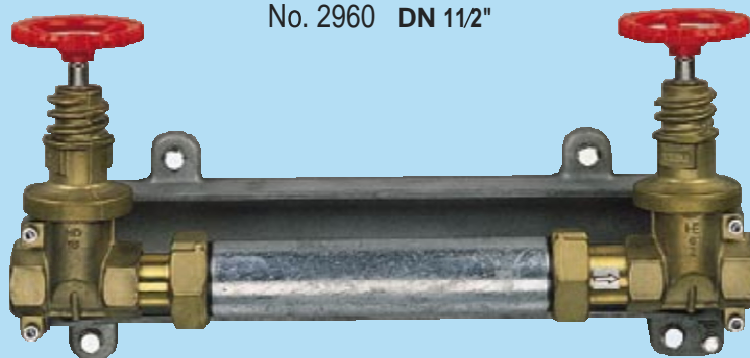
No. 2961 DN 1"



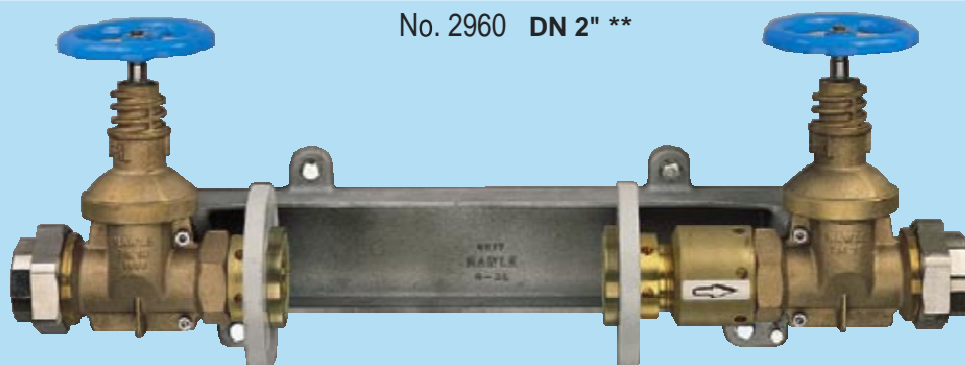
No. 2961 DN 1 1/4" \*



No. 2960 DN 1 1/2"

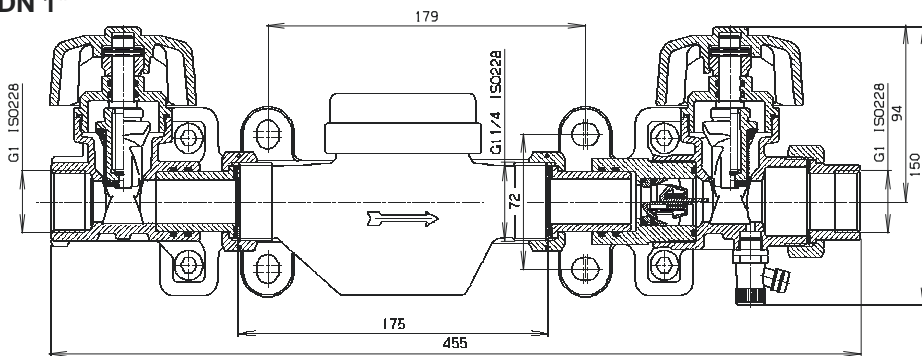
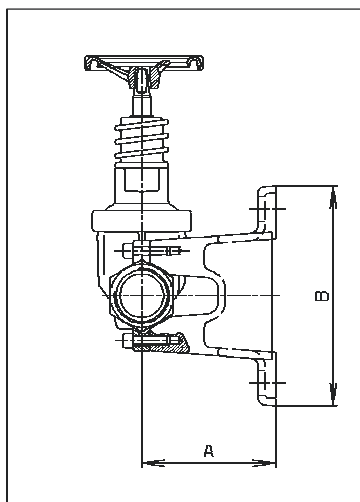


No. 2960 DN 2" \*\*

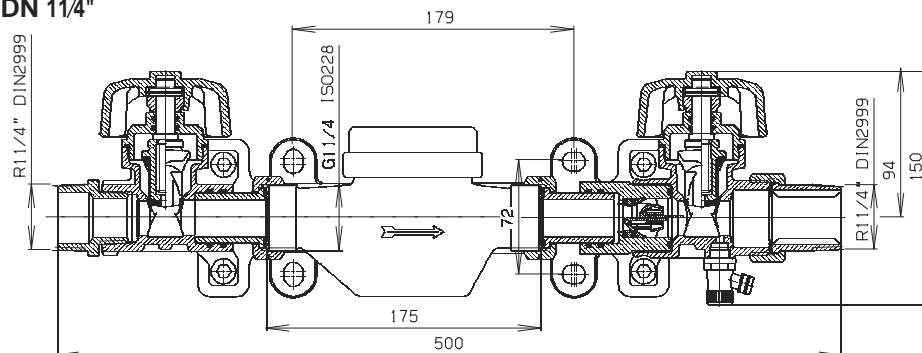


# Монтажный комплект для водомера

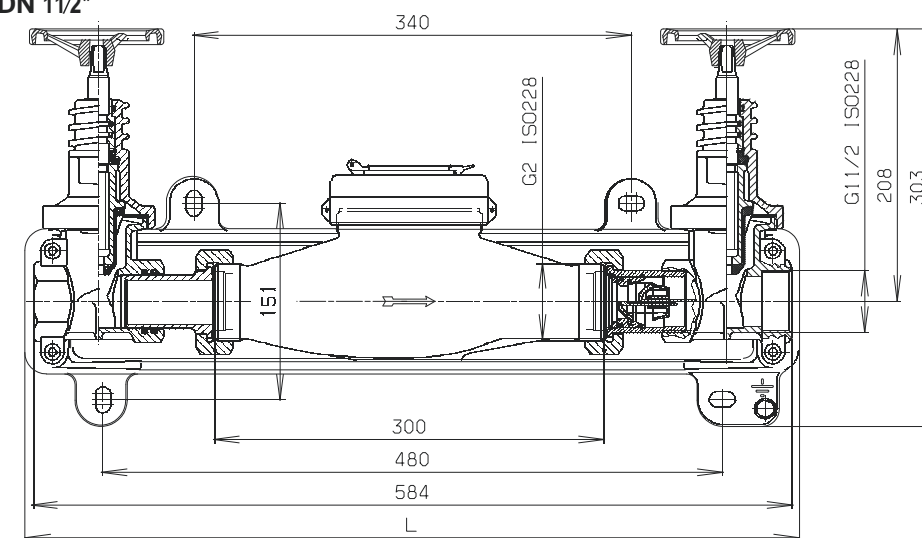
No. 2961 DN 1"



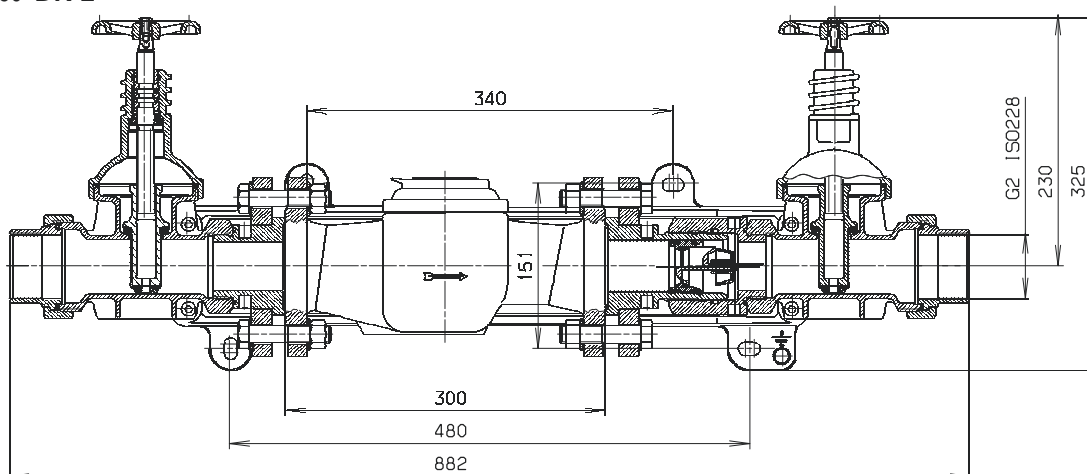
No. 2961 DN 1 1/4"



No. 2960 DN 1 1/2"



No. 2960 DN 2"



DN	соединение счётника	A мм	Масса кг
1"	1 1/4"	90	4,40
1 1/4"	1 1/4"	90	4,60
1 1/2"	2"	115	11,50
2"	Фланец DN 50	115	21,50

DN	Монтажная плита	
	L мм	B мм
1"	300	100
1 1/4"	300	100
1 1/2"	590	190
2"	590	190