

| Заказ No. | Вариант | Применение | P _y / МПа | Условный проход / DN | | | |
|-----------|--|--|----------------------|----------------------|--------|--------|----|
| | | | | 1" | 1 1/4" | 1 1/2" | 2" |
| 3120 | с внутренней резьбой на выходе | для воды другие варианты по заказу | 1.6 | • | • | • | • |
| 3128 | с внутренней резьбой на выходе и устройством автомат. опорожнения системы* | | | • | | • | |
| 3130 | с ISO-фитингом для ПЭ труб | | | • | • | • | • |

*смотри на обороте - No. 3130 может быть адаптирован для ПВХ труб с помощью корундного обжимного кольца за дополнительную плату.

Для вертикальной установки (на врезных хомутах)

Особенности модели

- несколько O-образных резиновых сальников шпинделя
- жесткая конструкция с хорошими характеристиками потока воды
- болты утопленные в корпус крышки, абсолютно защищены от коррозии парафиновой пломбой и резиновым уплотнением между корпусом и крышкой

- шпиндель из нержавеющей стали
- золотник покрыт вулканизированным эластомером
- резьбовое соединение штока
- с эпоксидным порошковым покрытием

Материал:

Корпус и крышка:

из ковкого чугуна EN-GJS-400-18 в соотв. с EN 1563 (GGG 400 - DIN 1693)
с эпоксидным порошковым покрытием

Золотник: CuZn39Pb3 (Ms58)

Уплотнение: эластомер, годный для пит. воды

Шпиндель: нержавеющая сталь 1.4021

Сальники: эластомер

Запорная система:

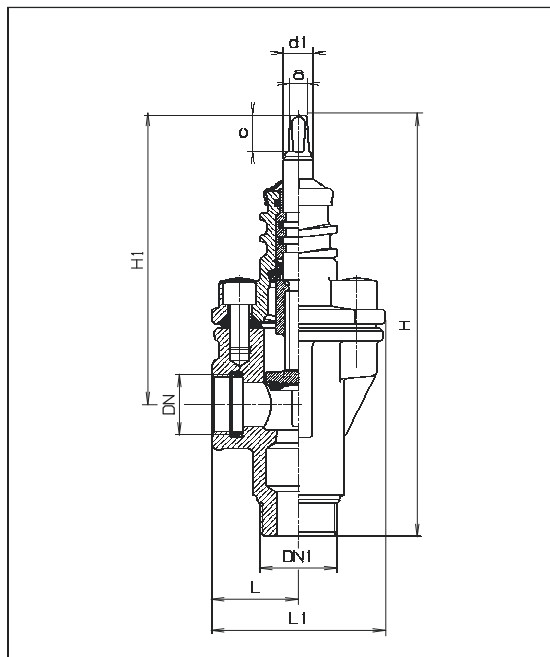
Контакт запорного клапана и корпуса вентиля происходит без трения. Поэтому нет истирания и износа резинового покрытия клапана.



Вентиль

Типовой штурвал: No. 7800
 Типовой шток: фикс. No.9101
 телеск. No. 9601

Типовые ковера: No. 1550 для легкой дорожной нагрузки
 No. 1650 для тяжелой дорож. нагрузки
 телескопический: No. 1850



№. 3120

Врезной вентиль с внутренней резьбой на выходном подключении

№. 3128

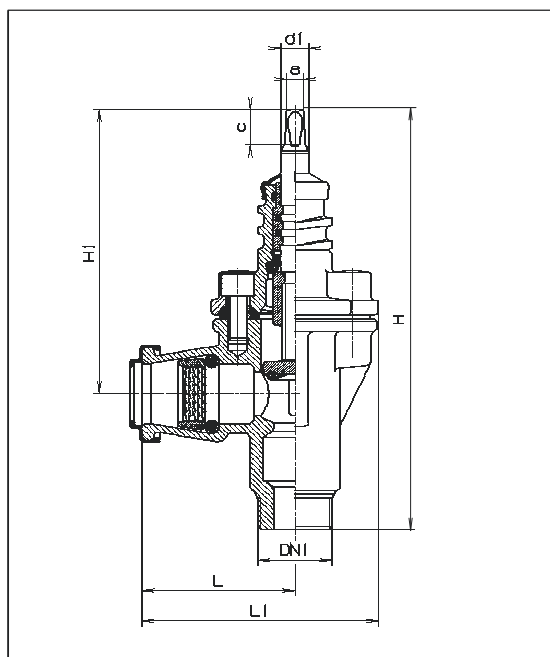
Врезной вентиль с внутренней резьбой на выходном подключении и устройством автомат. опорожнения системы (не показан на чертеже)

*Дренажный клапан не устанавливать ниже уровня грунтовых вод

Обсудить направление установки (по стрелке) – надежность при использовании под давлением только при полностью открытом положении „открывать до ощутимого удара“.

Опорожнение только при полностью закрытом положении!

| DN | DN 1 | Вентиль | | | | Шпindelь | | | Масса кг | | |
|--------|--------|---------|-----|-------|------|----------|-----|------|----------|------|------|
| | | L | L 1 | H No. | | a | c | d 1 | | | |
| | | | | 3120 | 3128 | | | | | 3120 | 3128 |
| 1" | 1 1/4" | 47 | 93 | 227 | 242 | 159 | 170 | 10,3 | 20 | 16 | 2,20 |
| 1 1/4" | 2" | 55 | 108 | 271 | - | 191 | - | 10,3 | 20 | 16 | 3,60 |
| 1 1/2" | 2" | 56 | 109 | 280 | 292 | 193 | 205 | 10,3 | 20 | 16 | 3,90 |
| 2" | 2" | 60 | 113 | 289 | - | 196 | - | 10,3 | 20 | 16 | 4,40 |



№. 3130

Врезной вентиль

с ISO-фитингом для подключения Пэ труб

| DN | Диаметр трубы | DN 1 | Вентиль | | | | | Шпindelь | | | Масса кг |
|--------|---------------|--------|---------|-----|-----|-----|-----|----------|----|-----|----------|
| | | | t | L | L 1 | H | H 1 | a | c | d 1 | |
| 1" | 32 | 1 1/4" | 63 | 86 | 132 | 231 | 159 | 10,3 | 20 | 16 | 2,50 |
| 1 1/4" | 40 | 2" | 77 | 106 | 159 | 273 | 191 | 10,3 | 20 | 16 | 4,00 |
| 1 1/2" | 50 | 2" | 91 | 120 | 173 | 283 | 193 | 10,3 | 20 | 16 | 4,40 |
| 2" | 63 | 2" | 103 | 135 | 188 | 289 | 196 | 10,3 | 20 | 16 | 5,50 |

