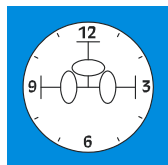


Заказ No.	Вариант	Применение	P <sub>y</sub> / МПа	Число задвижек	Условный проход / DN				
					80	100	125	150	200
4450E2	без пож. подставки	Вода, неагрессивные воды другие варианты по заказу !	1.6	2	•	•	•	•	•
				3	•	•	•	•	•
4460E2	с пож. подставкой DN 100			2		•		•	•
				3		•		•	•

## Тройник фланцевый с двумя или тремя встроенными клиновыми задвижками



Пожалуйста укажите расположение задвижек по циферблату часов !

Короткая модель обеспечивает экономию места при монтаже и снижает затраты на материалы, трудовые затраты, транспортировку и содержание складов.

Компактные размеры позволяют уменьшить размер колодца и монтировать его из готовых железобетонных конструкций, что обычно даёт экономию в 25% от строительной стоимости колодца.

Шпindelь из нержавеющей стали St 1.4021, с накатанной резьбой

Пыльник из эластомера

Втулка из Ms 58

Шайбы скольжения, (Кольцо) из POM обеспечивают легкое управление шпindelем

Корпус и крышка из ковкого чугуна EN-GJS-400-18 по EN 1563 (GGG 400 - DIN 1693) внутри и снаружи с эпоксидным порошковым покрытием по DIN 30677-T2 в соответствии с DIN 3476 и всеми требованиями тестирования знака качества RAL раздела 662 (GSK - ассоциация высококачественной антикоррозионной защиты)

О-образное кольцо из эластомера, установленное в некорродирующие материалы (по DIN 3547-T1), пригодно для замены под давлением (по ISO 7259)

Внутренний резиновый манжет из эластомера

Болты крышки St 8.8 DIN 912 абсолютно защищены от коррозии заливочной массой и резиновым уплотнением между корпусом и крышкой

Защитное кольцо из PE предотвращает повреждение антикоррозионного слоя при транспортировке

Резиновая прокладка из эластомера

Гайка клина из латуни CuZn36Pb3As, большое превышение требуемой длины резьбы позволяет гарантировать работу при максимально возможных усилиях на скручивание.

Клин из ковкого чугуна EN-GJS-400-18 в соответствии с EN 1563 (GGG 400 - DIN 1693), внутри и снаружи покрыт вулканизированным эластомером (годный для питьевой воды). С устройством слива (опорожнения) воды

Направляющие клина выполнены из износостойкого пластика с высокими характеристиками скольжения. Оптимальная конструкция гарантирует мин. трение и истирание и мин. усилия на закрытие.

Соединение с внутренней резьбой 3/4" - опция -для манометра, шарового вентиля и др.

Фланцы соответствуют EN 1092-2, засверлены по DIN 2501 - P<sub>y</sub> 1,0 МПа (стандарт);  
Для DIN 2501 - P<sub>y</sub> 1,6 МПа для DN 200 мм пожалуйста укажите при заказе. Другие стандарты по заказу !



Заглушка No. 8570E2 может быть установлена на любом ответвлении, не требующем задвижки



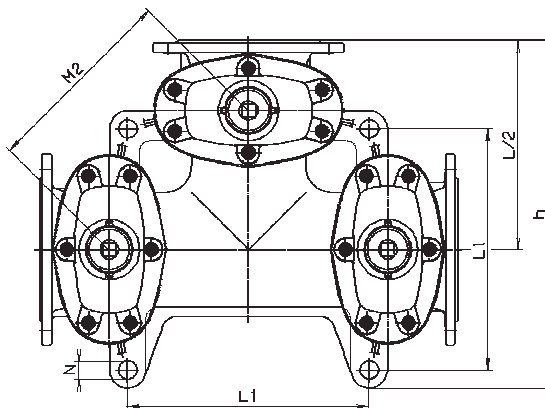
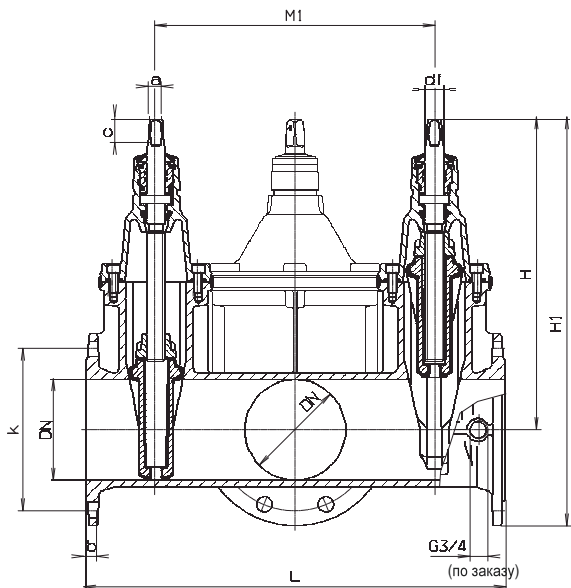
No. 4460E2 тройник фланцевый с двумя задвижками и пожарной подставкой

# Задвижка E2 типа Комби-III

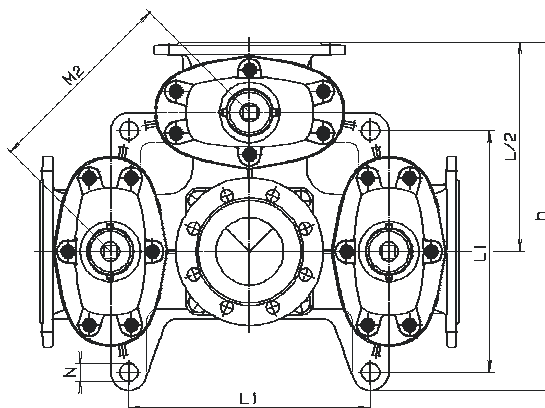
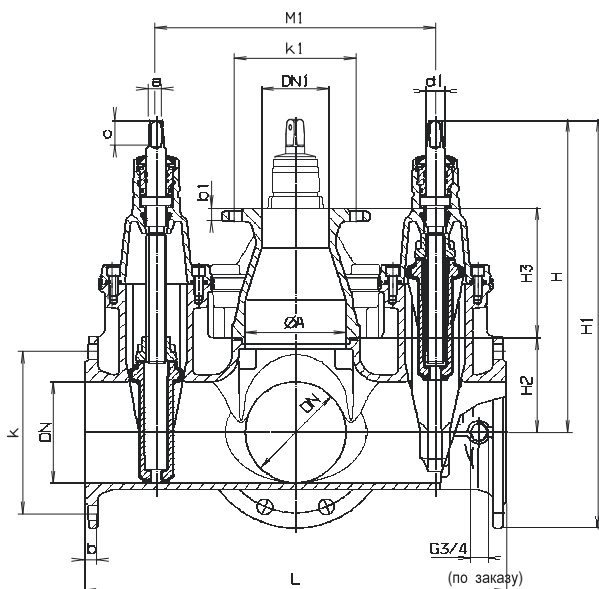
Головная часть и клин взаимозаменяемы с частями клиновых задвижек и задвижек типа „КОМБИ“

Типовые штоки: No. 9000E2, телеск. No. 9500E2

Типовой штурвал: No. 7800  
Узловое соединение для штоков: No. 4550



DN	E2 Задвижка Комби III без пож. подставки										Шпindelь			Масса, кг (число задвижек)	
	L	H	H1	k	b	M1	M2	L1	h	N	a	c	d1	2	3
80	435	336	436	160	19	255	180	-	318	-	17,3	35	25	45,0	50,0
100	555	373	483	180	19	365	258	212	411	27	19,3	38	25	68,0	74,0
125	615	475	600	210	19	415	293,5	360	515	27	19,3	38	28	101,0	111,0
150	625	462	605	240	19	415	293,5	360	520	27	19,3	38	28	105,0	115,0
200	695	563	733	295	20	465	329	445	602	32	24,3	48	32	167,0	183,0



DN	E2 Задвижка Комби- III с пож. поставкой														Шпindelь			Масса, кг (число задвижек)			
	OA	DN1	L	L1	H	H1	H2	H3	b	b1	k	k1	M1	M2	h	N	a	c	d1	2	3
100	100	100	555	212	373	483	90	+	19	+	180	+	365	258	411	27	19,3	38	25	71,0	76,0
150	150	100	625	360	462	605	140	192	19	19	240	180	415	293,5	520	27	19,3	38	28	120,0	130,0
		240																			
200	200	100	695	445	563	733	180	192	20	19	295	180	465	329	602	32	24,3	48	32	185,0	201,0
		200*										295									

\* готовится к выпуску

\* фланцевое соединение на корпусе (глухие отверстия M 16 x 23)



**ИНСТИТУТ ЭНЕРГОЭФФЕКТИВНОСТИ**  
111116 г. Москва, Энергетический проезд, д.6, тел: (495) 22-989-44,  
тел/факс: (495) 362-77-53, <http://www.INEN.ru> info@inen.ru