

Заказ No.	Применение	P <sub>y</sub> / МПа	Условный проход / DN 1					
			DN	65	80	100	150	200
4340E2	вода, неагрессивные сточные воды другие варианты по заказу !	1.6	80		•			
			100	•	•	•		
			125		•	•		
			150	•	•	•	•	
			200	•	•	•	•	•

### Тройник фланцевый с одной встроенной клиновой задвижкой

Короткого типа, тройники равнопроходные и переходные

Короткая модель обеспечивает экономию места при монтаже и снижает затраты на материалы, трудовые затраты, транспортировку и содержание складов.

Компактные размеры позволяют уменьшить размер колодца и монтировать его из готовых железобетонных конструкций, что обычно даёт экономию в 25% от строительной стоимости колодца.

#### Материалы и характеристика модели:

##### Корпус и крышка

из ковкого чугуна EN-GJS-400-18 в соответствии с EN 1563 (GGG 400 - DIN 1693) покрыты внутри и снаружи антикоррозионным зпоксидным покрытием по DIN 30677-T2 в соответствии с DIN 3476 и всеми требованиями тестирования знака качества RAL раздела 662 (GSK - ассоциация высококачественной антикоррозионной защиты)

Клин выполнен из ковкого чугуна EN-GJS-400-18 в соответствии с EN 1563 (GGG 400 - DIN 1693), покрыт вулканизированном эластомером (годный для питьевой воды). С устройством слива (опорожнения) воды

Гайка клина из латуни CuZn36Pb3As

Направляющие клина выполнены из износостойкого пластика с высокими характеристиками скольжения. Оптимальная конструкция гарантирует мин. трение и истирание и мин. усилия на закрытие.

Шпindel из нержавеющей стали St 1.4021, с накатанной резьбой, плоскость для скольжения О-обр. кольца

Защитное кольцо из PE предотвращает повреждение антикоррозионного слоя при транспортировке

Болты крышки St 8.8 DIN 912 абсолютно защищены от коррозии заливочной массой и резиновым уплотнением между корпусом и крышкой

Фланец соответствует EN 1092-2 засверлен по DIN 2501 - P<sub>y</sub> 1.0 МПа стандарт: (DIN 2501 - P<sub>y</sub> 1.6 МПа для DN 200 укажите, пожалуйста, при заказе) другие размеры по заказу !

#### Указание:

Задвижка E2 типа Комби-Т в сочетании с клиновой переходной задвижкой позволяет многообразные возможности использования



# E2Задвижка типа „Комби-Т”

Стандартная комплектация: без штурвала и удлинительного штока

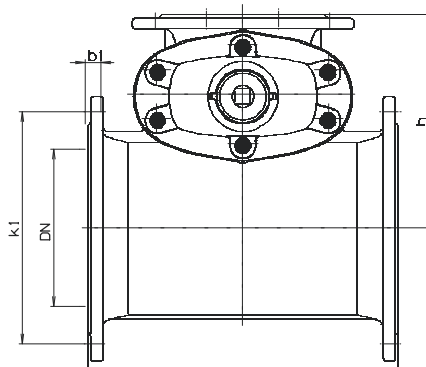
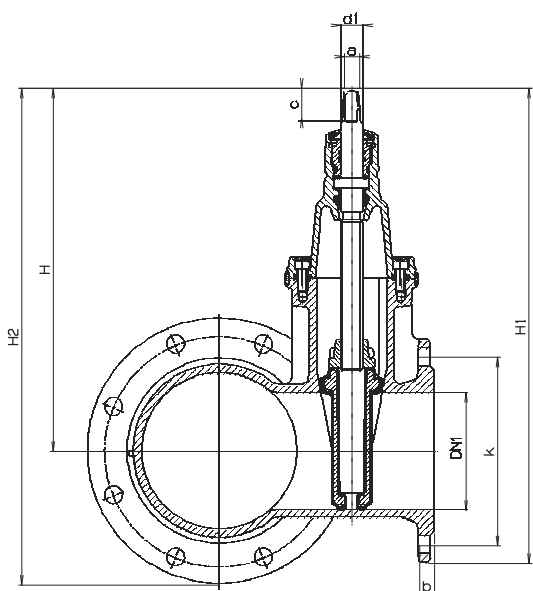
Имеющиеся версии: для установки электропривода: No. 4340ELE2  
с индикатором положения: No. 4340STE2

Специальные версии: по заказу !

Аксессуары: Штурвал: No. 7800  
Шток: фиксированный No. 9000E2  
телескопический No. 9500E2  
Ковер: No. 1750, No. 2050

Характеристика модели:

- легкое переоборудование, возможен индикатор положения и электропривод на базе типовой крышки задвижки
- один шток для нескольких диаметров задвижек
- оптимально расположенные направляющие клина из износостойкого пластика гарантируют минимальное трение, истирание и закрывающие усилия, для частой работы при давлениях до 1.6 МПа
- 100 % подходит для работы с электроприводом
- значительное превышение длины резьбы, требуемой позволяет гарантировать работу при максимально возможных усилиях на скручивание
- O-образные сальники установлены в некорродирующие материалы (требования DIN 3547-T1)
- замена O-образных сальников под давлением (требования ISO 7259)



DN	DN 1	E2 Задвижка „Комби-Т”					Фланцы				Шпindelь			Масса кг
		L	H	H 1	H 2	h	k	b	k 1	b 1	a	c	d 1	
80	80	280	336	436	436	170	160	19	160	19	17,3	35	25	25,0
100	65	260	328	420	438	180	145	19	180	19	17,3	35	25	29,5
100	80	280	336	436	446	200	180	19	180	19	17,3	35	25	30,5
100	100	310	373	483	483	200	125	19	180	19	19,3	38	25	34,5
125	80	280	336	436	461	200	160	19	210	19	17,3	35	25	30,0
125	100	310	373	483	498	215	180	19	210	19	19,3	38	25	38,0
150	65	260	328	420	470	210	145	19	240	19	17,3	35	25	33,0
150	80	280	336	436	473	220	160	19	240	19	17,3	35	25	36,5
150	100	310	373	483	516	220	180	19	240	19	19,3	38	25	40,0
150	150	400	462	605	605	250	240	19	240	19	19,3	38	28	56,0
200	65	260	328	420	498	250	144	19	295	19	17,3	35	25	43,5
200	80	280	336	436	506	250	160	19	295	20	17,3	35	25	46,5
200	100	310	373	483	543	250	180	19	295	20	19,3	38	25	49,0
200	150	400	462	605	632	275	240	19	295	20	19,3	38	28	66,0
200	200	460	563	733	733	295	295	20	295	20	24,3	48	32	88,0

