

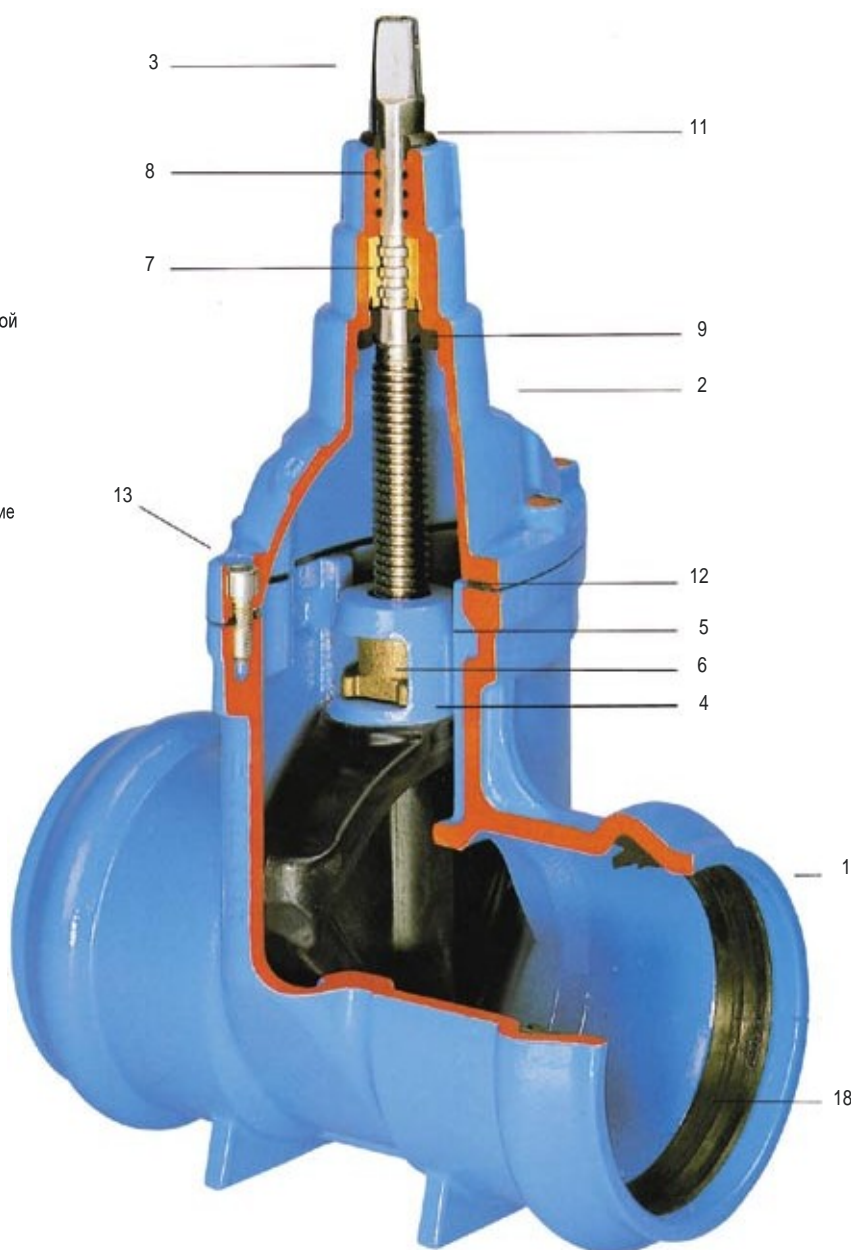
Заказ No.	Применение	P <sub>y</sub> /МПа	Условный проход / DN диаметр трубы мм		
			80 90	100 110	150 160
4600	Холодная вода, неагрессивные сточные воды	1.6	•	•	•

## Упруго запирающаяся клиновая задвижка с раструбами для ПВХ труб

из серого / ковкого чугуна  
с эпоксидным порошковым покрытием

### Материалы и характеристика модели:

- 1/2 Корпус (1) из серого чугуна EN-GJL-250 по EN 1561 (GG 250-DIN 1691)  
Крышка (2) из ковкого чугуна EN-GJS-400-18 в соответствии с EN 1563 (GGG 400 - DIN 1693) покрыты внутри и снаружи антикоррозионным эпоксидным покрытием по DIN 30677-T2 в соответствии с DIN 3476 и всеми требованиями тестирования знака качества RAL раздела 662 (GSK - ассоциация высококачественной антикоррозионной защиты)
- 3 Шпindel из нержавеющей стали St 1.4021, с накатанной резьбой
- 4 Клин из ковкого чугуна EN-GJS-400-18 в соответствии с EN 1563 (GGG 400 - DIN 1693), покрыт вулканизированным эластомером (годный для питьевой воды).  
С устройством слива (опорожнения) воды
- 5 Система направляющих клина: эффективная трехточечная система управления клином защищает его от перекаса, снижает усилие на вращение шпиделя и требуемое усилие на закрытие
- 6 Гайка клина DN 80 - 100 CuZn35Pb3As  
DN 150 Rg 7
- 7 Запрессованная втулка из волоченной латуни Ms 58 - DIN 17660, обеспечивает упор выточкам шпиделя
- 8 O-образное уплотнительное кольцо из эластомера, великолепное уплотнение шпиделя
- 9 Внутренний резиновый манжет из эластомера (годный для питьев. воды)
- 11 Резиновый пыльник из эластомера
- 12 Резиновая прокладка из эластомера (годный для питьев. воды)
- 13 Болты крышки St 8.8 DIN 912 абсолютно защищены от коррозии заливочной массой и резиновым уплотнением между корпусом и крышкой
- 18 Уплотнение раструба из эластомера (годный для питьев. воды)



# Задвижка клиновая раструбная для ПВХ труб

Задвижка клиновая раструбная для ПВХ труб имеет простую конструкцию и минимальное число деталей.

Запирающие поверхности работают без трения и износа. Головная часть и клин взаимозаменяемы с частями клиновых задвижек типа „Комби“

Запорная система:

Контакт между клином и корпусом происходит без трения, вследствие чего отсутствует истирание и повреждение.

Комплектность поставки:

Без ручного штурвала или штока.

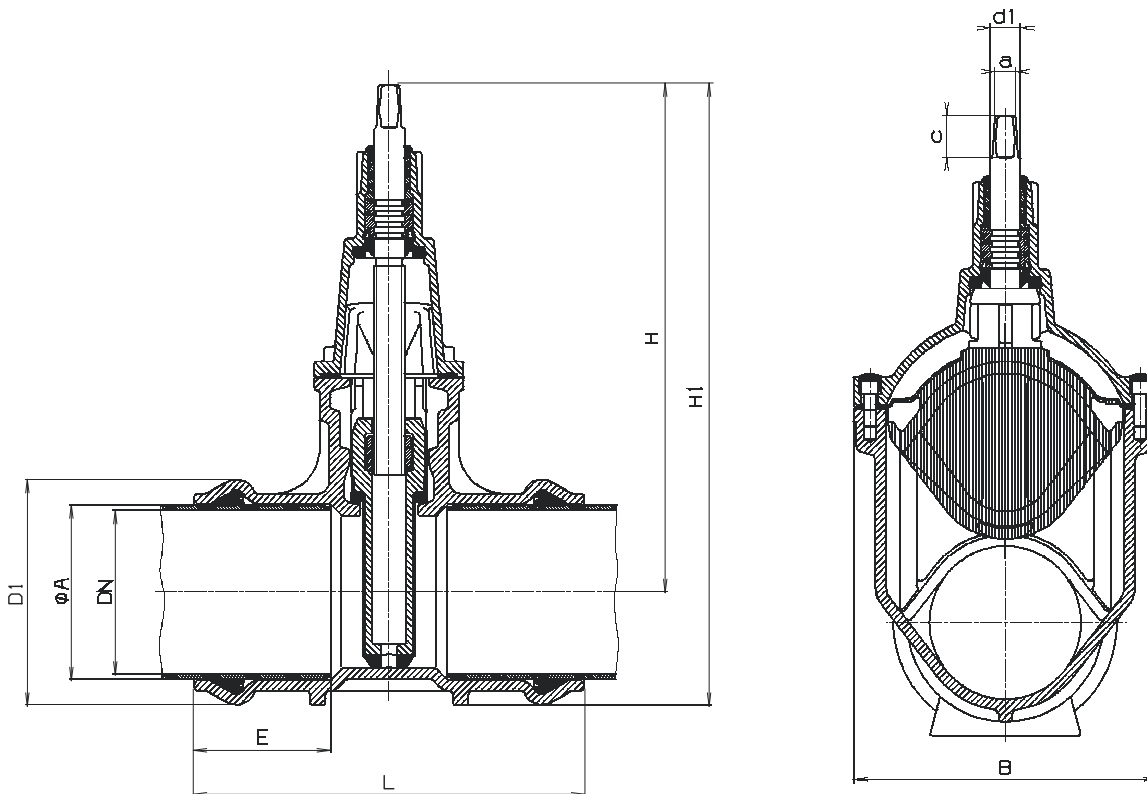
Специальные версии по заказу !

Типовой штурвал: No. 7800

Типовые штоки:

фиксированный No. 9000, телескоп. No. 9500

Типовые ковера: No. 1750, No. 2050



DN	Диаметр трубы	Задвижка						Шпindelь			Масса кг
		D1	E	H	H1	L	B	a	c	d1	
80	90	130	105	288	353	292	160	17,3	35	25	13,5
100	110	151	115	334	410	305	188	19,3	38	25	18,0
150	160	207	133	465	568	357	280	19,3	38	28	34,5

