



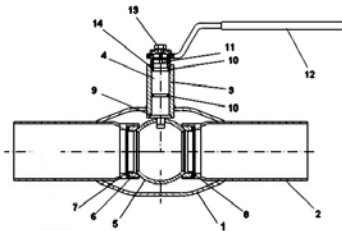
**Модель 2035/ Article 2035**  
**Кран шаровой монокорпусный с редуцированным**  
**проходом**  
**1 piece reduce bore ball valve**

## Описание

1. Кран шаровой монокорпусный с редуцированным проходом
2. Удлиненные соединения под сварку согласно стандарту EN 12627
3. Выполнен из углеродистой стали класса DIN St-37.
4. Уплотнение седла шара из карбонизированного тефлона.
5. Уплотнение штока - FPM (Viton).
6. Шар – нерж. сталь AISI 304. Шток – нерж. сталь AISI 303.
7. Макс. рабочее давление 25/40 бар (в зависимости от размера).
8. Рабочая температура от -30°C до +200°C.
9. Нет необходимости обслуживания, регулировки и смазки.
10. Прост в монтаже..

## Features

1. One piece reduce bore ball valve.
2. Extension pipes for welding according to EN 12627 Std.
3. Made of Carbon Steel DIN St – 37.
4. Ball seat made of Carbinized PTFE.
5. Stem O’rings made of FPM ( Viton).
6. Ball made of SS 304 and Stem made of SS 303.
7. Max. working pressure PN 25/40 depend of size.
8. Working temperature –30 °C +200 °C.
9. The valve is free of maintenance, adjustment or lubrication.
10. Easy instalation.

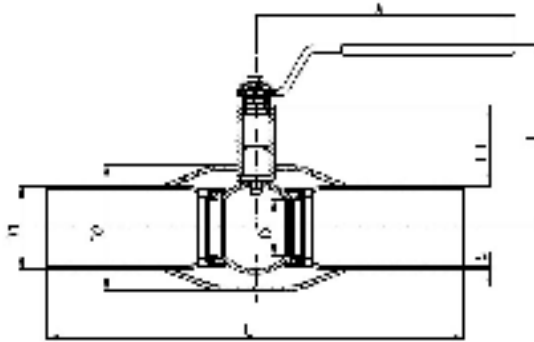


**2035 G**



№	Наименование /Name	Материал	Обработка поверхности /Surface Treatment
1	Корпус / Body	Углеродистая сталь/ Carbon Steel DIN St-37	Окрашен/ Painted
2	Патрубки / Extension Pipes	Углеродистая сталь/ Carbon Steel DIN St-37	Окрашены/ Painted
3	Корпус штока / Stem Bush	Углеродистая сталь/ Carbon Steel DIN St-37	Окрашен/ Painted
4	Шток / Stem	нерж.сталь AISI 303	-----
5	Шар / Ball	нерж.сталь AISI 304	-----
6	Уплотнение седла шара / Seat ball	PTFE + графит / Carbinized PTFE	-----
7	Пружинная шайба / Spring Washer	нерж.сталь AISI 301	-----
8	Седло втулки / Seat Bush	Нержавеющая сталь AISI 301/ Stainless Steel	-----
9	Стопорная шайба / Trust Washer	Тефлон /PTFE	-----
10	Кольцевая прокладка / O’ring	Витон/FPM ( Viton )	-----
11	Ограничитель хода / Stopper	Углеродистая сталь/ Carbon Steel	Оцинкован / Zinc-Plated
12	Ручка / Handle	Углеродистая сталь/ Carbon Steel	Окрашена/ Painted
13	Гайка / Nut	Нержавеющая сталь. / Stainless Steel	-----
14	Шайба / Washer	Тефлон/PTFE	-----

**ОСНОВНЫЕ ПАРАМЕТРЫ / GENERAL DIMENSIONS**



Модель /Ref	Размер / Size	PN	D	D1	D2	S	H	H1	A	L	Вес (гp)/ Weight
2035 04	1/2"	40	10	21.3	38	2.5	100	23	120	230	0.8
2035 05	3/4"	40	15	26.9	42	3	100	24	120	230	1.0
2035 06	1"	40	20	33.7	51	3	105	40	150	230	1.3
2035 07	1 ¼"	40	25	42.4	57	3	105	39	150	260	1.6
2035 08	1 ½"	40	32	48.3	76	3	125	59	190	260	2.2
2035 09	2"	40	40	60.3	88.9	3	130	59	190	300	3.0
2035 10	2 ½"	25	50	76.1	108	3	180	71	280	300	4.8
2035 11	3"	25	65	88.9	127	4	190	77	280	300	6.7
2035 12	4"	25	80	114.3	153	4	220	92	280	325	9.9
2035 13	5"	25	100	139.7	177.8	4.5	245	95	420	325	14.5
2035 14	6"	25	125	168.3	219.1	6	265	103	550	350	23.5
2035 16	8"	25	150	219.1	273.0	6	***	***	***	400	56.0
2035 18	10"	25	200	273.0	355.6	7	***	***	***	530	100.0
2035 20	12"	25	250	323.9	457.0	8	***	***	***	550	152.0

(\*\*\*)Примечание: 8" - 10" - 12" / с ручным редукторным приводом управления 8" - 10" - 12" with Gear Operator.

**ГРАФИК ЗАВИСИМОСТИ РАБОЧЕГО ДАВЛЕНИЯ И ТЕМПЕРАТУРЫ / PRESSURE TEMPERATURE RATING**

