

ЗАДВИЖКА AVK МАГИСТРАЛЬНАЯ PN 10 ИЛИ PN 16 06/X0-26/00

По DIN 3352, часть 4
Расстояние между торцами : F4 по DIN 3202, часть 1
Размеры фланцев и отверстий: по ISO 7005-2 (EN 1092-2: 1997, DIN 2501)

Назначение:

для воды, сточных вод и нейтральных жидкостей с температурой до 70°C

Испытание:

Гидравлическое испытание по DIN 3230 часть 4:
Седло : PN
Корпус: 1,5 x PN
Проверка рабочего крутящего момента

Дополнительные принадлежности по заказу:

Маховик
Удлинитель штока
Насадка штока
Фланец переходной

Утверждения:

Серия 06/30
Сертификат:
OVGW-рег. No W1.121

Серия 26/00
Сертификат:
DVGW-рег. No 81.03 e 397

Материалы:

Корпус и крышка

Серии 06/30 и 26/00
ковкий чугун, GGG-50, по DIN 1693 (марка 500-7 по BS 2789)

Покрытие

Серии 06/30
внутри и снаружи порошковое эпоксидное по DIN 30677, нанесенное электростатическим способом
Серии 26/00
снаружи порошковое эпоксидное по DIN 30677, нанесенное электростатическим способом, внутри – эмаль

Шток

нержавеющая сталь, DINx20 Cr 13

Уплотнение штока

грязесъемное кольцо из NBR, 2 кольца кругл. сеч. из NBR внутри и 2 кольца снаружи пластмассового подшипника, манжета из EPDM

Клиновой затвор

из ковкого чугуна GGG-50, сердечник полностью вулканизирован EPDM, где интегральная гайка клина – из устойчивой к обесцинкованию латуни CZ 132 по BS 2874

Упорное кольцо

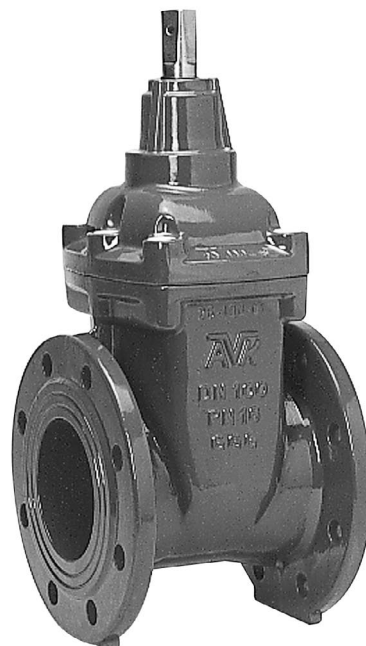
устойчивая к обесцинкованию латунь CZ 132 по BS 2872

Болты крышки

нержавеющая сталь A2, пломбированы термомоклеем

Прокладка крышки

резина EPDM



Дополнительные технические данные находятся в разделе "Техническая информация". Поскольку мы постоянно совершенствуем нашу продукцию, указанные в настоящем документе конструктивные решения, материалы и технические данные могут быть изменены без предварительного уведомления.

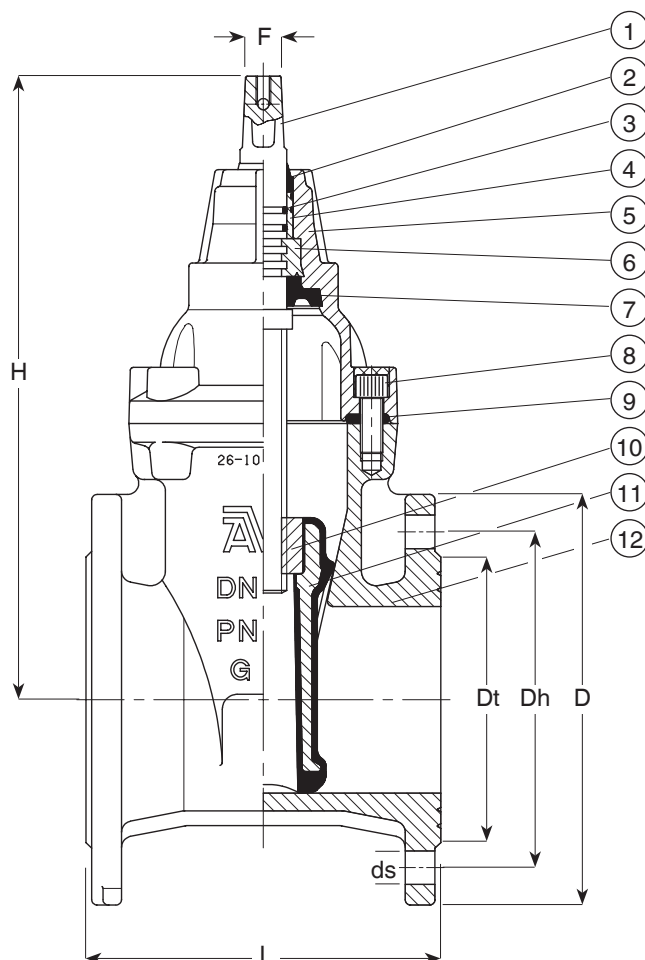
По DIN 3352, часть 4

Расстояние между торцами : F4 по DIN 3202, часть 1

Размеры фланцев и отверстий: по ISO 7005-2 (EN 1092-2: 1997, DIN 2501)

Компоненты

- | | |
|---------------------------------|-----------------------------|
| 1. Шток | 7. Манжета из EPDM |
| 2. Кольцо грязеъемное из NBR | 8. Болт крышки корпуса |
| 3. Кольцо кругл. сечения из NBR | 9. Прокладка крышки корпуса |
| 4. Подшипник | 10. Гайка затвора |
| 5. Крышка корпуса | 11. Клиновой затвор |
| 6. Упорное кольцо | 12. Корпус |



GG-25 внутри эпюкс.	Ссыл. № GGG-50 внутри эпюкс.	GGG-50 внутри эмаль	DN	L мм	H мм	Dt мм	D мм	Dh мм		ds мм		Кол-во отверстий		F мм	Масса кг
								PN 10	PN 16	PN 10	PN 16	PN 10	PN 16		
06-040-30014	26-040-00017	40	140	241	83	150	110		19			4		14	10
06-050-30014	26-050-00017	50	150	241	102	165	125		19			4		14	11
06-065-30014	26-065-00017	65	170	271	122	185	145		19			4		17	14
06-080-30014	26-080-00017	80	180	297	138	200	160		19			8		17	18
06-100-30014	26-100-00017	100	190	334	158	220	180		19			8		19	23
06-125-30014	26-125-00017	125	200	376	188	250	210		19			8		19	31
06-150-30014	26-150-00017	150	210	448	212	285	240		23			8		19	46
06-200-300X4	26-200-000X7	200	230	562	268	340	295	295	23	23		8	12	24	65
06-250-300X4	26-250-000X7	250	250	664	320	400	350	355	23	28		12	12	27	102
06-300-300X4	26-300-000X7	300	270	740	370	455	400	410	23	28		12	12	27	149
06-350-300X6		350	290	930	430	520	460	470	23	28		16	16	32	220
06-400-300X6		400	310	960	482	580	515	525	28	31		16	16	32	240

X: 0= PN 10 1 = PN 16

В задвижках DN 250 и DN 300 верхние болтовые отверстия фланцев имеют метрическую резьбу (M20 для PN10 и M24 для PN16).

