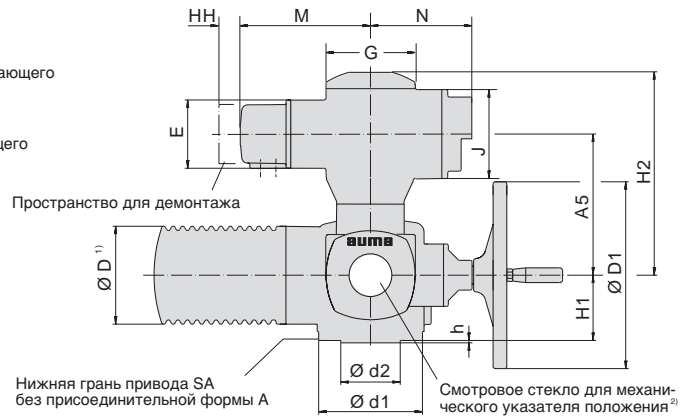
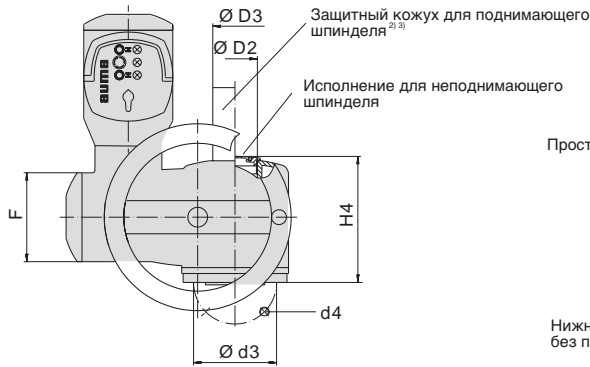


# Многооборотные электроприводы с интегрированным блоком управления AUMA MATIC - Основные размеры

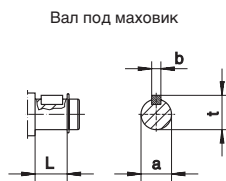
SA(R) 07.1 – SA(R) 16.1  
с  
AM 01.1 – AM 02.1

С AUMA штекерным разъемом и трехфазным электроприводом

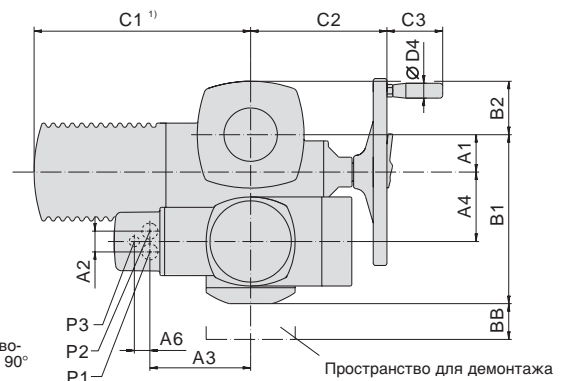


Присоединительные формы согласно EN ISO 5210, DIN 3210, DIN 3338  
Основные размеры смотри на обратной стороне

- 1) точный размер зависит от электродвигателя
- 2) только по специальному заказу
- 3) градация длин 100 мм
- 4) PG резьба только по заказу



Штекерная крышка, можно монтировать, поворачивая каждый раз на 90°



Размеры	Типоразмер многооборотного электропривода					
	SA(R)07.1 / AM 01.1	SA(R)07.5 / AM 01.1	SA(R)10.1 / AM 01.1	SA(R)14.1 / AM 02.1	SA(R)14.5 / AM 02.1	SA(R)16.1 / AM 02.1
EN ISO 5210 / DIN 3210	F 07 (F 10 / G0)	F 07 (F 10 / G0)	F 10 (G0)	F 14 (G1/2)	F 14 (G1/2)	F 16 (G3)
A 1	40	40	50	63	63	80
A 2	35	35	35	35	35	35
A 3	160	160	160	170	170	170
A 4	103	103	103	117	117	122
A 5	232	232	232	242	242	242
A 6	26	26	26	26	26	26
B 1	237	237	247	285	285	307
B 2	62	62	65	90	90	115
C 1 1)	265	265	282	384	384	510
C 2	186	186	191	235	242	260
C 3	63	63	63	94	94	94
Ø D макс.	101	101	121	153	153	190
Ø D 1	160	160	200	315	400	500
Ø D 2	G 1 1/4 "	G 1 1/4 "	G 2 "	G 2 1/2 "	G 2 1/2 "	G 3 "
Ø D 3	42 x 3,3	42 x 3,3	60 x 3,7	76 x 3,6	76 x 3,3	89 x 4,1
Ø D 4	20	20	20	25	25	25
E	115	115	115	115	115	115
F	115	115	115	150	150	150
G	150	150	150	150	150	150
H 1	78	78	80	110	110	130
H 2	340	340	340	402	402	402
H 4	155	155	168	213	213	253
J	150	150	150	150	150	150
L	20	20	24	38,9	45,8	45,8
M	220	220	220	220	220	220
N	171	171	171	171	171	171
P 1 4)	M 25x1,5 / Pg 21	M 25x1,5 / Pg 21	M 25x1,5 / Pg 21	M 25x1,5 / Pg 21	M 25x1,5 / Pg 21	M 25x1,5 / Pg 21
P 2 4)	M 25x1,5 / Pg 21	M 25x1,5 / Pg 21	M 25x1,5 / Pg 21	M 25x1,5 / Pg 21	M 25x1,5 / Pg 21	M 25x1,5 / Pg 21
P 3 4)	M 20x1,5 / Pg 13,5	M 20x1,5 / Pg 13,5	M 20x1,5 / Pg 13,5	M 20x1,5 / Pg 13,5	M 20x1,5 / Pg 13,5	M 20x1,5 / Pg 13,5
BB мин.	180	180	180	180	180	180
HH мин.	30	30	30	30	30	30
a	20 e7	20 e7	20 e7	30 f7	30 f7	30 f7
b	6	6	6	8	8	8
Ø d 1	90 (125)	90 (125)	125	175	175	210
Ø d 2 f8	55 (70 / 60)	55 (70 / 60)	70 (60)	100	100	130
Ø d 3	70 (102)	70 (102)	102	140	140	165
d 4	4 x M 8 (4 x M 10)	4 x M 8 (4 x M 10)	4 x M 10	4 x M 16	4 x M 16	4 x M 20
h	3	3	3	4	4	5
t	22,5	22,5	22,5	33	33	33

Оставляем за собой право внесения изменений при усовершенствовании продукции. С появлением этого издания теряют свою действительность все предыдущие издания.

**auma®**

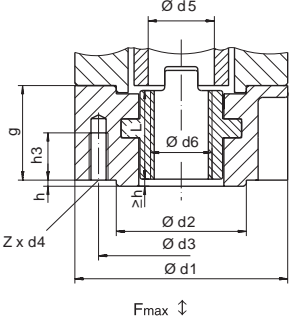
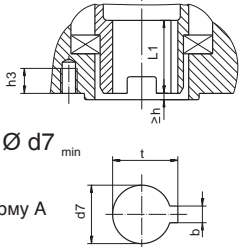
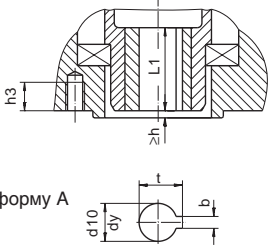
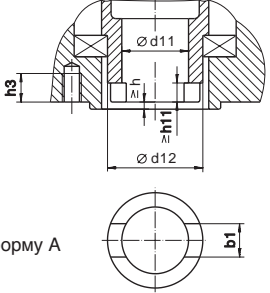
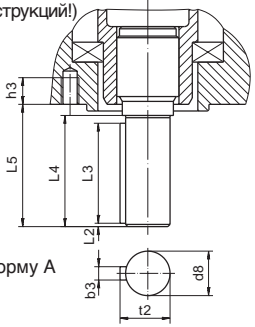
Издание 1.05

Y000.070/003/ru

**SA(R) 07.1 – SA(R) 16.1**  
**С**  
**AM 01.1 – AM 02.1**

**Присоединительные формы согласно**

**EN ISO 5210**  
**DIN 3338**  
**DIN 3210**

Присоединительные формы		Размеры		Типоразмеры AUMA электроприводов								
				SA(R) 07.1/07.5			SA(R) 10.1		SA(R) 14.1/14.5		SA(R) 16.1	
<p>Резьбовая втулка</p> <p>Форма EN ISO 5210 <b>A</b> DIN 3210 <b>A</b></p>  <p>Расположение отверстий d4</p>	EN ISO 5210	DIN 3210	F 07	F 10	G 0	F 10	G 0	F 14	G 1/2	F 16	G 3	
	F макс. кН			40	40	40	70	70	160		250	
	Ø d1			90	125	125	125	125	175		210	
	Ø d2 f8			55	70	60	70	60	100		130	
	Ø d3			70	102	102	102	102	140		165	
	d4			M 8	M 10	M 10	M 10	M 10	M 16		M 20	
	Ø d5			28	30	30	42	42	60		80	
	Ø d6 макс.			26	26	26	40	40	57		75	
	g			40	40	40	50	50	65		80	
	h			3	3	3	3	3	4		5	
	h3			12	15	15	15	15	25		35	
	L			37	37	37	47	47	60		75	
	Z			4	4	4	4	4	4		4	
	Масса	кг		1,1	1,3	1,3	2,8	2,8	6,8		11,7	
<p>Вставная втулка <sup>3)</sup></p> <p>Форма EN ISO 5210 <b>B 1 = Ø d7</b> EN ISO 5210 <b>B 2 &lt; Ø d7 &gt; Ø d7 min</b> DIN 3210 <b>B = Ø d7</b></p> <p>Отсутствующие размеры см. форму А</p> 	b <sup>JS9/1</sup>		8	12	12	12	12	18		22		
	Ø d7 <sup>H9</sup>			28	42	42	42	42	60		80	
	Ø d7 мин.			20	30	30	30	30	45		60	
	h3			12	13	13	15	15	25		30	
	L1			35	45	45	45	45	65		80	
	t <sup>1)</sup>			31,3	45,3	45,3	45,3	45,3	64,4		85,4	
	Масса	кг										
<p>Отверстие с пазом</p> <p>Форма EN ISO 5210 <b>B 3 = Ø d10</b> EN ISO 5210 <b>B 4 ≤ Ø dy</b> DIN 3210 <b>E = Ø d10</b></p> <p>Отсутствующие размеры см. форму А</p> 	b <sup>JS9/1</sup>		5	6	6	6	6	8		12		
	Ø d10 <sup>H9</sup>			16	20	20	20	20	30		40	
	Ø dy макс.			20	30	30	30	30	45		60	
	h3			12	13	13	15	15	25		30	
	L1			35	45	45	45	45	65		80	
	t <sup>1)</sup>			18,3	22,8	22,8	22,8	22,8	33,3		43,3	
	Масса	кг		0,1	0,1	0,1	0,4	0,4	1,1		2,4	
<p>Кулачковая муфта <sup>3)</sup></p> <p>Форма DIN 3338 <b>C = Ø d11</b></p> <p>Отсутствующие размеры см. форму А</p> 	b1 <sup>H11</sup>		14*	14	14	14	14	20		24		
	Ø d11 <sup>H11</sup>			28*	28	28	28	28	38		47	
	Ø d11 мин.			–	20	20	20	20	30		40	
	Ø d11 макс. <sup>2)</sup>			–	42	42	42	42	60		80	
	Ø d12			40*	55	55	55	55	80		100	
	h3			12	13	13	15	15	25		30	
	h11			7*	7	7	7	7	8		10	
<p>Вал (не применять для новых конструкций!)</p> <p>Форма DIN 3210 <b>D</b></p> <p>Отсутствующие размеры см. форму А</p> 	Ø d8 <sup>g6</sup>		–	–	20	–	20	–	30	–	40	
	b3 <sup>h9</sup>			–	–	6	–	6	–	8	–	12
	h3			–	–	13	–	15	–	25	–	30
	L2			–	–	1,5	–	1,5	–	2	–	3
	L3			–	–	45	–	45	–	63	–	80
	L4			–	–	50	–	50	–	70	–	90
	L5			–	–	55	–	55	–	76	–	97
	t2			–	–	22,5	–	22,5	–	33	–	43
	Масса	кг		–	–	0,4	–	0,7	–	2	–	4,3

1) Размеры, зависящие от Ø d7 / Ø d10, смотри DIN 6885 часть 1.

2) С поднимающим шпинделем Ø d11 макс. = Ø d5 формы А.

3) Входит в вес электропривода.

\* Размеры не соответствуют DIN 3338.