

AUMA червячные редукторы представляют собой высококачественные механические изделия. Повреждения механизмов можно предотвратить при соблюдении нижеприведенных указаний.

1. Транспортировка и хранение

- Транспортировка к месту установки в прочной упаковке.
- Складевать в хорошо проветриваемых, сухих помещениях.
- Защищать от сырости грунта путём хранения на стеллаже, деревянном поддоне или подобных средств.
- Накрывать в целях защиты от пыли и грязи.
- Неокрашенные поверхности обработать антикоррозионным средством (напр., неоксидированной смазкой).
- При длительном хранении проконсультируйтесь, пожалуйста, с заводом-изготовителем.

2. Условия эксплуатации

AUMA червячные редукторы GS можно использовать при следующих температурах окружающей среды:

GS	-25 °C до +80 °C
GS - H	0 °C до +120 °C
GS - L	-40 °C до +60 °C
GS - EL	-60 °C до +60 °C

AUMA червячные редукторы GS и передаточные механизмы GZ можно устанавливать и эксплуатировать в любом положении.

3. Монтаж на арматуру

- Тщательно обезжирить опорные поверхности присоединительного фланца.
- В муфте сцепления, если она была поставлена с завода не готовой, предусмотреть отверстие и пазы подходящие к шпинделю арматуры.
(У типоразмеров GS 400 и GS 500 каждая муфта сцепления подгоняется к червячному колесу, т. е., к редуктору. Идентификация осуществляется по 4-х значному номеру. Этот номер указан на табличке рядом с типовой табличкой, на присоединительном фланце и на муфте сцепления. При монтаже редуктора на арматуру должно гарантироваться, что номер на редукторе и на муфте сцепления совпадают).
- Надеть муфту сцепления на шпindel арматуры (см. рис. 1), соблюдая при этом размер X и Z макс. (см. таб. 1).
- Муфту сцепления застопорить против аксиального сдвига с помощью установочного винта или с помощью болта с шайбой против уступа на шпинделе арматуры (см. рис. 1).
- Установить редуктор. При необходимости, слегка повернуть редуктор до зацепления муфты сцепления. Обратит внимание на правильное центрирование и полное прилегание фланца редуктора. (Принимать во внимание допуски присоединительного фланца.)
- Закрепить с помощью болтов (мин. класс прочности 8.8) и пружинных шайб; притянуть равномерно крест-накрест с крутящим моментом согласно таблице 2.

Примечание:

Практика показала, что затягивание болтов и гаек с резьбой M30 и большего размера с требуемым моментом достаточно трудно. Вследствие этого, возможно радиальное перемещение червячного редуктора по отношению к фланцу арматуры. Для лучшего сцепления между арматурой и редуктором мы рекомендуем смазать соприкасающиеся поверхности тонким слоем фиксатора Локтайт-243 (или аналогичным средством).

рис. 1

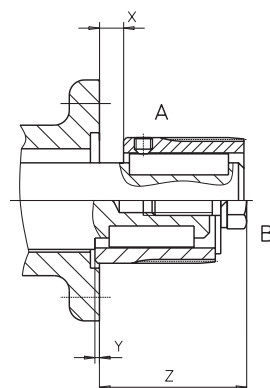


таблица 1

Тип	X max	Y max	Z max
GS 160	12	0	125
GS 200	22	0	165
GS 250	22	0	200
GS 315	26	0	280
GS 400	36	0	285
GS 500	40	0	375

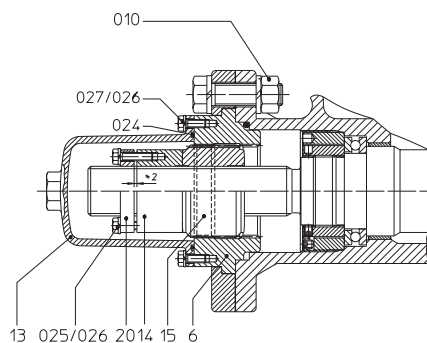
таблица 2

Тип	8.8	T _A (Нм)
GS 160	M16	220
GS 200	M20	430
GS 250	M30	1.500
GS 315	M36	2.500
GS 400	M36	2.500
GS 500	M42	4.000

4. Настройка упора-ограничителя при ручном управлении

- Примечание:**
- Упор-ограничитель настраивается на заводе на угол поворота 92° , если при заказе не был указан другой угол поворота.
 - Если червячные редукторы GS поставляются в комплекте с арматурой, то упор-ограничитель уже настроен на арматурностроительном заводе.
- Внимание:** У шаровых кранов нужно сначала настроить упор-ограничитель для конечного положения ОТКРЫТО!

рис. 2



Конечное положения ЗАКРЫТО (см. рис. 2)

- Ослабить все гайки (рис. 2 / 010), крепящие фланец.
- Вращая маховик, привести арматуру в положение ЗАКРЫТО.
- Вращать предохранительный фланец (рис. 2 / 6) вместе с защитным колпаком (рис. 2 / 13) по часовой стрелке, пока упорная гайка (рис. 2 / 15) не коснется прилегающей поверхности.
- Притянуть все гайки (рис. 2 / 010) равномерно крест-накрест с моментом согласно таблице 3.
- Ослабить гайки (рис. 3 / 09) на указательном диске (рис. 3 / 8). Повернуть указательный диск до совпадения метки с символом ЗАКРЫТО и притянуть гайки (рис. 3 / 09). (В исполнении с защитной крышкой для подземного монтажа эта настройка отпадает.)

таблица 3

Тип	8.8	T_A (Нм)
GS 160	M16	210
GS 200	M20	410
GS 250	M16	210
GS 315	M20	410
GS 400	M30	1.500
GS 500	M36	2.500

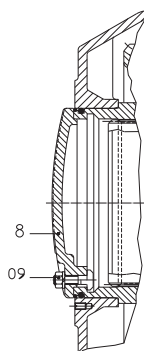
Конечное положения ОТКРЫТО

Так как заданный угол поворота устанавливается на заводе-изготовителе, то эта настройка ограничителя не требуется.

5. Настройка упора-ограничителя при управлении от привода

- Примечание:**
- Упор-ограничитель настраивается на заводе на угол поворота 92° , если при заказе не был указан другой угол поворота.
 - При поставке червячных редукторов GS и электроприводов в комплекте с арматурой изготовитель арматуры уже настроил ограничитель, а также путевые и моментные выключатели.
- Внимание:**
- Вид отключения, в зависимости от пути или по крутящему моменту, устанавливается изготовителем арматуры.
 - У шаровых кранов настраивается сначала конечное положение ОТКРЫТО!

рис. 3



- Установить величину перебега электропривода в оба направления, т. е., величину перемещения арматуры после отключения двигателя.

Конечное положения ЗАКРЫТО (см. рис. 2 и 3)

- Ослабить все гайки (рис. 2 / 010), крепящие фланец.
- Переключить привод на ручное управление и вращая маховик, привести арматуру в конечное положение ЗАКРЫТО.
- Вращать предохранительный фланец (рис. 2 / 6) вместе с защитным колпаком (рис. 2 / 13) по часовой стрелке, пока упорная гайка (рис. 2 / 15) не коснется прилегающей поверхности.
- Повернуть предохранительный фланец (рис. 2 / 6) на $1/4$ до $1/2$ оборота против часовой стрелки назад. Это гарантирует, что при управлении от двигателя не будет «наехано» на ограничитель.
- Притянуть все гайки (рис. 2 / 010) равномерно крест-накрест с моментом согласно таблице 3.
- Ослабить гайки (рис. 3 / 09) на указательном диске (рис. 3 / 8). Повернуть указательный диск до совпадения метки с символом ЗАКРЫТО и притянуть гайки (рис. 3 / 09). (В исполнении с защитной крышкой для подземного монтажа эта настройка отпадает.)

Отключение в положении ЗАКРЫТО по путевым выключателям

- Открыть арматуру из конечного положения на величину перебега.
- Настроить путевые выключатели согласно Инструкции по эксплуатации SA 07.1 – SA 48.1.

Отключение в положении ЗАКРЫТО по моментным выключателям

- Сделать маховиком ≈ 2 оборота против часовой стрелки для "снятия" арматуры из конечного положения. После этого повернуть маховик ≈ 1 оборот по часовой стрелке, чтобы конечное положение ЗАКРЫТО было почти достигнуто, но само запорное устройство еще не совсем закрылось.
- Произвести на приводе настройку путевых выключателей согласно Инструкции по эксплуатации SA 07.1 – SA 48.1 (служит для сигнализации).
- Проверить настройку моментного выключателя ЗАКРЫТО и при необходимости настроить на требуемую величину (согласно данным изготовителя арматуры).

Конечное положения ОТКРЫТО (см. рис. 2)

- Привести редуктор в конечное положение ОТКРЫТО до упора-ограничителя.
Внимание: Последний отрезок пути обязательно произвести в режиме ручного управления.
- Проверить настройку упора-ограничителя для конечного положения ОТКРЫТО. При необходимости, провести корректировку, как изложено ниже:
- Открутить все болты (рис. 2 / 027) и удалить защитный колпак (рис. 2 / 13).
- Ослабить все болты (рис. 2 / 025) на стяжной гайке (рис. 2 / 20).
- Если нужно увеличить настроенный угол, то нужно вращать концевую гайку (рис. 2 / 14) против часовой стрелки. В случае, если концевая гайка 14 тяжело вращается, выкрутить два лежащих друг против друга болта (рис. 2 / 025) и, используя ключ с двумя штифтами, вращать концевую гайку (рис. 2 / 14).
- Привести арматуру в желаемое конечное положение ОТКРЫТО.
- Вращать концевую гайку (рис. 2 / 14) и стяжную гайку (рис. 2 / 20) по часовой стрелке пока они не прилягут плотно к упорной гайке (рис. 2 / 15).
- Для предотвращения дальнейшего проворачивания концевой гайки привернуть равномерно все болты (рис. 2 / 025).
- В режиме ручного управления несколько раз "съехать" с конечного положения ОТКРЫТО и "посадить" снова в конечное положение против концевой гайки.
- Еще раз крепко притянуть все болты (рис. 2 / 025).
- Установить защитный колпак (рис. 2 / 13), обращая внимание на правильный монтаж уплотнительного кольца (рис. 2 / 024). Закрепить болтами с пружинными шайбами (рис. 2 / 026 / 027).
- Отвести редуктор в режиме ручного управления из конечного положения на величину перебега (у непосредственно на редукторе смонтированных приводах это $\approx 1/4$ до $1/2$ оборотов маховика, а у редукторов с передаточным механизмом GZ это ≈ 1 до 2 оборотов).
- Настроить путевые выключатели у электропривода для конечного положения ОТКРЫТО согласно Инструкции по эксплуатации SA 07.1 - SA 48.1.

6. Техническое обслуживание

Внимание: После ввода в эксплуатацию проверить червячные редукторы / электроприводы на отсутствие повреждений лакокрасочного покрытия, полученные во время транспортировки или монтажа. Тщательно устранить повреждения для исключения образования коррозии. Оригинальную краску можно получить в небольших количествах непосредственно с завода.

При нормальном режиме работы AUMA червячные редукторы и AUMA передаточные механизмы требуют минимального ухода.

Мы рекомендуем:

- При не частом включении для обеспечения постоянной эксплуатационной готовности примерно каждые 6 месяцев проводить пробный пуск.
- Примерно через 6 месяцев после ввода в эксплуатацию, а потом ежегодно, проверять затяжку болтов между электроприводом, редуктором и арматурой.

7. Смазка

На заводе червячные редукторы GS и передаточные механизмы GZ заполняются смазкой. Этой смаки хватает на несколько лет эксплуатации. По требованию мы вышлем подробное руководство по техническому обслуживанию.